

Detection of Epileptic Seizures using Wavelet Coefficients, Artificial Neural Networks (ANNs) and Particle Swarm Optimization (PSO)

Farnaz Garehdaghi¹, Saeed Meshgini²

¹ MSc Student, Department of Biomedical Engineering, Faculty of Electrical and Computer Engineering, University of Tabriz, Tabriz, Iran

² Assistant Professor, Department of Biomedical Engineering, Faculty of Electrical and Computer Engineering, University of Tabriz, Tabriz, Iran

Abstract:

Electroencephalogram signals (EEGs) show the electrical activity of brain neurons. EEG is a non-invasive method that can be used to detect abnormal brain activities. Seizure is one of these abnormal activities and is the most common manifestation of epilepsy. Spikes are the most important characteristic of the seizure prone EEG signals. By detecting spikes, it is possible to detect epileptic seizures from EEG signals. EEG signals are non-stationary signals, so the wavelet transform that has appropriate time and frequency resolution can be a good option for extracting features of EEG signals. In this paper, after the extraction process using wavelet transform, artificial neural networks (ANNs) are used to classify healthy and epileptic signals. Particle swarm optimization (PSO) is also used as a novel approach to select weights and biases of network to improve network performance. The results of the implementation of the proposed algorithm have a 96.2% accuracy, which shows acceptable performance compared to existing methods.

Keywords: Electroencephalogram, Particle Swarm Optimization (PSO), Epilepsy, Wavelet Transform, Seizure.

تشخیص حمله‌های صرعی از روی ضرایب موجک با استفاده از شبکه‌های عصبی مصنوعی و الگوریتم بهینه‌سازی انبوه ذرات (PSO)

فرناز قره‌داغی^۱، سعید مشگینی^۲

۱- دانشجوی کارشناسی ارشد، گروه مهندسی پزشکی، دانشکده مهندسی برق و کامپیوتر، دانشگاه تبریز،

تبریز، ایران

f.gharedaghi96@ms.tabrizu.ac.ir

۲- استادیار، گروه مهندسی پزشکی، دانشکده مهندسی برق و کامپیوتر، دانشگاه تبریز، تبریز، ایران

meshgini@tabrizu.ac.ir

چکیده: سیگنال‌های الکتروانسفالوگرام (EEG)، فعالیت‌های الکتریکی سلول‌های عصبی مغز را نشان می‌دهند. استخراج سیگنال EEG روشی غیرتهاجمی است که برای تشخیص فعالیت‌های غیرعادی مغز مفید است. تشنج یکی از انواع فعالیت‌های غیرعادی مغز و مهم‌ترین تظاهر بیماری صرع است. دشارژهای صرعی شکل (امواج سوزنی)^۲ مهم‌ترین مشخصه سیگنال‌های فرد درحال تشنج است. با آشکارسازی امواج سوزنی، امکان تشخیص بیماری صرع از سیگنال EEG وجود دارد. سیگنال‌های EEG از نوع سیگنال‌های غیرایستاد هستند؛ پس تبدیل موجک^۳ که قدرت تفکیک مناسب زمانی و فرکانسی دارد، گزینه مناسبی برای استخراج ویژگی‌های سیگنال‌های EEG است. در این مقاله، پس از مرحله استخراج ویژگی، با استفاده از تبدیل موجک، شبکه‌های عصبی مصنوعی (ANN)^۴ برای طبقه‌بندی سیگنال‌های سالم و سیگنال‌های دارای بیماری صرع استفاده می‌شوند. همچنین، الگوریتم بهینه‌سازی انبوه ذرات (PSO)^۵ روشی جدید برای انتخاب وزن‌ها و بایاس‌های شبکه است تا عملکرد شبکه بهبود یابد. نتایج پیاده‌سازی الگوریتم پیشنهادی، صحت ۹۶/۲٪ را داشته‌اند که نسبت به روش‌های موجود، طبقه‌بندی سیگنال‌های EEG عملکرد بهتری را نشان می‌دهد.

واژه‌های کلیدی: الکتروانسفالوگرام، الگوریتم بهینه‌سازی انبوه ذرات، بیماری صرع، تبدیل موجک، تشنج

۱- مقدمه

بیماران نمی‌توانند با هیچ درمان موجودی به شکل مناسب درمان شوند [۱]. این بیماری نوعی اختلال عصبی گذرای مغزی است که به علت تخلیه الکتریکی نامتعارف و متناوب نورون‌های مغزی ایجاد می‌شود. فعالیت مغزی در طول یک حمله (فاز تشنج) به‌طور عمده‌ای از نظر فعالیت در مقایسه با حالت طبیعی بیمار، از نظر فرکانس و الگوی تحریک، متفاوت است. به بیان کامل‌تر، الگوی زمانی مکانی تحریک، به تدریج ابتدا از حالت طبیعی به حالت میانی تغییر می‌یابد که فاز قبل از تشنج نامیده می‌شود و سپس وارد حالت تشنج می‌شود [۲].

بیماری صرع نوعی بیماری نورولوژیکی است که حدود ۶۵ میلیون نفر از جمعیت جهان را درگیر می‌کند. ۲۵٪ این

^۱ تاریخ ارسال مقاله: ۱۳۹۸/۰۱/۱۶

تاریخ پذیرش مقاله: ۱۳۹۸/۰۶/۰۵

نام نویسنده مسئول: سعید مشگینی

نشانی نویسنده مسئول: ایران - تبریز - دانشگاه تبریز - دانشکده مهندسی برق و کامپیوتر - گروه مهندسی پزشکی

بهترین ترکیب وزن‌های ارتباطی و بایاس‌ها برای یافتن کمترین خطا است [۵].

در بیشتر مواقع شبکه‌ها به نقاطی همگرا می‌شوند که از نظر محلی بهترین نتیجه‌اند؛ اما از نظر کلی بهترین نتیجه نیستند. در واقع، بیشتر الگوریتم‌های یادگیری باعث می‌شوند شبکه‌ها به جای کمینه‌های عمومی به کمینه‌های محلی برسند. الگوریتم‌های بهینه‌سازی بسیاری برای رفع مشکلات آموزش شبکه‌های عصبی استفاده شده است؛ مانند الگوریتم ژنتیک [۶]، الگوریتم PSO [۷]، الگوریتم تبرید شبیه‌سازی شده (SA) [۸] و الگوریتم تکامل تفاضلی (DE) [۹]. الگوریتم PSO به راحتی پیاده‌سازی می‌شود، جواب را با سرعت بیشتری نسبت به سایر الگوریتم‌های تکاملی پیدا می‌کند و تعداد پارامترهای کمی برای تنظیم دارد [۱۰]؛ اما مزیت اصلی الگوریتم PSO نسبت به سایر استراتژی‌های بهینه‌سازی این است که تعداد زیادی از افراد تشکیل دهنده گروه ذرات، تکنیکی بسیار ارتجاعی برای حل مسئله بهینه‌سازی به کار می‌برند [۱۱]. الگوریتم PSO وابسته به گرادبان نیست و به جمعیت وابسته است و چندین ذره در حال حرکت برای یافتن بهترین پاسخ‌اند [۱۲]؛ پس برای رفع مشکلات شبکه‌ها می‌تواند استفاده شود.

در این مقاله نیز شبکه‌های عصبی مصنوعی و الگوریتم PSO برای طبقه‌بندی سیگنال‌های سالم و سیگنال‌های دارای حمله صرعی استفاده می‌شود. در بخش دوم، مروری بر کارهای قبلی انجام شده برای طبقه‌بندی این سیگنال‌ها صورت گرفته است و در بخش سوم، مبانی و روش‌های استفاده شده بررسی شده‌اند. در بخش چهارم، الگوریتم پیشنهادی، ارائه و در بخش پنجم، نتایج شبیه‌سازی این الگوریتم بیان شده است.

۲- بررسی منابع

از سال ۱۹۷۰ به بعد، پژوهش‌های بسیاری درباره تشخیص خودکار حمله‌های صرعی انجام شده است که در ادامه به چندین مورد از آنها اشاره می‌شود.

به دلیل خاصیت غیرایستاد بودن سیگنال‌های EEG، پژوهشگران از آنالیز با تبدیل موجک و روش تجزیه حالت تجربی استقبال کرده‌اند که اطلاعاتی از فرکانس سیگنال به

در میان تکنیک‌های غیرتهاجمی برای تفحص دینامیک‌های مغز بشر، EEG یک اندازه مستقیم از فعالیت‌های کورتکس مغز با دقت زمانی نیم میلی‌ثانیه ایجاد می‌کند [۳].

به دلیل وجود انواع آرتیفکت‌ها در سیگنال‌های مغزی، تشخیص بیماری صرع با مطالعه سیگنال EEG، چالش مهمی به شمار می‌رود. همچنین، افراد بیمار ساعت‌ها آنالیز می‌شوند که باعث ایجاد سیگنال EEG با طول زیاد می‌شود؛ پس تحلیل آن زمان‌بر و طاقت‌فرسا است. تشخیص درست صرع، امر دشوار و مهمی است و تمام اقدامات انجام شده برای درمان آن، بر مبنای این تشخیص است؛ بنابراین، فرایند تشخیص، گام مهم در امر کمک به بیماران صرعی است و در صورت انجام موفقیت‌آمیز این امر، جنبه‌های پیشگیری و درمان نیز امیدوارکننده است [۴].

اهمیت این بیماری، پژوهشگران را بر آن داشت این پدیده را هرچه بیشتر و به روش‌های مختلف بررسی کنند. هدف این پژوهش، افزایش دقت تشخیص حمله‌های صرعی، با استفاده از تبدیلات زمان فرکانسی و استخراج ویژگی‌های مناسب از زیرباندها است.

سیگنال‌های EEG با توجه به بازه فرکانسی به پنج زیرباند مختلف تقسیم می‌شوند: دلتا (۰/۵ تا ۴ هرتز)، تتا (۴ تا ۸ هرتز)، آلفا (۸ تا ۱۲ هرتز)، بتا (۱۲ تا ۳۰ هرتز)، گاما (بیشتر از ۳۰ هرتز).

پس از مرحله استخراج ویژگی، مرحله تشخیص خودکار حمله‌های صرعی از سیگنال‌های EEG است که با شبکه‌های عصبی مصنوعی انجام می‌شود. به تازگی شبکه‌های عصبی مصنوعی پیش‌خور (FF-ANN) به شکل فزاینده در حال استفاده‌اند. شبکه‌هایی با سه لایه، محبوب‌ترین نوع شبکه‌ها در کاربردهای عملی‌اند و عموماً برای طبقه‌بندی استفاده می‌شوند. یادگیری، مهم‌ترین ویژگی شبکه‌های عصبی است و در بیشتر موارد برای آموزش شبکه از الگوریتم انتشار معکوس (BP) استاندارد یا بهبود یافته برای یادگیری استفاده می‌شود. الگوریتم BP، سرعت همگرایی پایین دارد و چون یک الگوریتم وابسته به گرادبان است، ممکن است به یک کمینه محلی به جای کمینه عمومی میل کند. هدف، در شبکه‌ها در طول فرایند یادگیری، یافتن

در [۱۹]، آنالیز موجک و الگوریتم ژنتیک برای طبقه‌بندی بهینه حمله‌های صرعی با Ocak استفاده شده است. هر دوره سیگنال EEG با استفاده از تبدیل موجک ۴ مرحله‌ای، به زیرباندهای فرکانسی آن تجزیه شده و سپس الگوریتم ژنتیک برای تشخیص بهتر با استفاده از ویژگی‌های به‌دست‌آمده استفاده شده است. این طبقه‌بندی با استفاده از کواتنوم برداری بردار یادگیری انجام شده که یک مورد خاص از شبکه‌های عصبی مصنوعی است و الگوریتم ژنتیک برای بالا بردن صحت و تشخیص بهتر استفاده شده است. الگوریتم ژنتیک برای یافتن زیرست های ویژگی بهینه استفاده شده است که عملکرد طبقه‌بندی را افزایش می‌دهد؛ صحت این کار نیز ۹۴/۳٪ محاسبه شده است.

همچنین، Abibullaev و همکاران از یک روش جدید به کمک تابع موجک پایه و دو بار آستانه‌گذاری استفاده کردند. در این مقاله از چهار فرد، به مدت ۸۴ ساعت، داده ثبت شد که این روش توانست حمله‌ها را از روی سیگنال‌های دارای نویز تشخیص دهد [۲۰].

Kumar و همکاران نیز چندین طبقه‌بندی متفاوت انجام دادند. آنها در این روش از تبدیل ویولت و آنتروپی استفاده کردند و صحت آنها بین ۹۲/۵ تا ۱۰۰ درصد محاسبه شد [۲۱].

Arslan و همکاران از ترکیب شبکه‌های عصبی و الگوریتم PSO استفاده کردند. در این کار، ویژگی‌های استفاده شده، کمینه، بیشینه، میانگین و انحراف معیار بوده و صحت این کار ۹۸٪ گزارش شده است [۲۲].

در [۲۳]، چهار ویژگی آماری کمینه، بیشینه، میانگین و انحراف معیار استخراج شده‌اند، برای طبقه‌بندی از ANN استفاده شده است و وزن‌ها و بایاس‌های این شبکه با استفاده از الگوریتم PSO تعیین شدند. ۷۵٪ از داده‌ها برای آموزش و ۲۵٪ برای تست استفاده شدند. در این کار Yalcin و همکاران از هفت نوع PSO استفاده کردند که تفاوت این الگوریتم‌ها در روابط وزن اولیه و به‌روزرسانی سرعت بود و ۹۹/۶٪ بهترین صحت، گزارش شده بود.

شبکه عصبی شعاعی (RBFNN)^{۱۳} نیز برای هدف تشخیص حمله‌های صرعی در [۲۴] استفاده شد. در این شبکه، سه پارامتر مرکز، پخش‌شدگی و وزن وجود دارد که

دست می‌دهد. در واقع این روش، داده‌های غیرخطی و غیرایستار را به شکل جمع مدهای نوسانی ذاتی بیان می‌کند [۱۳].

یک روش آنالیز سیگنال‌های EEG، با موجک و شبکه‌های عصبی مصنوعی پیش‌خور و رگرسیون لجستیک (LR)^{۱۱} با Ercelebi و Subasi بیان شده است. تبدیل موجک گسسته برای پیش‌پردازش و LR و FF_ANN برای طبقه‌بندی استفاده شده که صحت ۸۹٪ از LR و صحت ۹۲٪ با طبقه‌بندی با FF_ANN به دست آمده است [۱۴].

Tzallas و همکاران، مناسب‌بودن آنالیزهای زمان فرکانسی را برای انجام طبقه‌بندی نشان دادند و از چندین روش زمان فرکانسی برای مقایسه و آنالیز استفاده کردند. تبدیل فوریه زمان کوتاه و چند تبدیل دیگر نیز برای محاسبه تراکم طیفی توان (PSD)^{۱۱} استفاده شدند. صحت طبقه‌بندی با استفاده از FF_ANN ۸۹٪ به دست آمده است [۱۵].

همچنین، این افراد تبدیل ویگنر - ویل را به بخش‌هایی از سیگنال EEG، اعمال و ویژگی‌هایی را برای هر قسمت استخراج کرده‌اند که توزیع انرژی در دو سطح زمانی و فرکانسی را نشان می‌دهد. در این مقاله، چهار نوع طبقه‌بندی با استفاده از یک‌سری داده انجام شد که دو نوع دارای دو کلاس بدون حمله و با حمله بودند، دو نوع دیگر سه کلاس سالم، بدون حمله و با حمله داشتند و تفاوت هر کدام از این موارد در تعداد داده‌های استفاده‌شده بود [۱۶].

روش پنجره لغزان، روش دیگری است که Anusha و همکاران استفاده کردند که در آن نیز برای طبقه‌بندی از FF_ANN استفاده شد. صحت ۹۳/۷٪ برای طبقه‌بندی سیگنال‌های سالم و صحت ۹۵/۵٪ برای طبقه‌بندی سیگنال‌های بیمار به دست آمد [۱۷].

طبقه‌بندی سیگنال‌های سالم و بیمار را Gosh و همکاران با استفاده از شبکه‌های عصبی مصنوعی و تبدیل موجک انجام دادند که سه پارامتر برای بیان ویژگی‌های سیگنال‌های EEG استفاده شدند. این پارامترها انحراف معیار، ابعاد همبستگی و مؤلفه لیاپانوف‌اند. از شبکه‌های عصبی پس‌انتشار لونبرگ مارکوارت (LMBPNN)^{۱۲} برای طبقه‌بندی استفاده شده و صحت ۹۶/۷٪ به دست آمده است [۱۸].

الگوریتم PSO و آموزش شبکه با استفاده از الگوریتم BP و لونبرگ انجام شده است.

۳- مبانی و روش‌ها

۳-۱- تبدیل موجک و استخراج ویژگی

تبدیل فوری برای بیان خاصیت‌های فرکانسی سیگنال از تجزیه سیگنال به سینوسی‌های مختلف استفاده می‌کند. این روش، قدرت تفکیک یک سیگنال را توأمان در دو حوزه زمانی و مکانی به دست نمی‌دهد و اطلاعات کمتری از سیگنالی می‌دهد که فرکانس متغیر نسبت به زمان دارد.

تبدیل فوری زمان کوتاه برای آنالیز حوزه زمان و نیز حوزه فرکانس سیگنال می‌تواند استفاده شود؛ اما ثابت‌بودن طول پنجره آنالیز سیگنال در طول آنالیز باعث شده است این روش برای مطالعه سیگنال‌های غیرایستاد، مانند EEG، خیلی مفید نباشد. مشکل در انتخاب پنجره با سایز مناسب برای محاسبه ویژگی سیگنال‌ها باعث شد از روش‌هایی استفاده شود که قدرت تفکیک زمانی و قدرت تفکیک فرکانسی خوبی دارند. از تبدیل‌های گابور و ویگنر - ویل نیز برای این منظور استفاده شده است؛ اما در این مقاله از توابع موجک گسسته به منظور استخراج ویژگی استفاده شده است.

خانواده موجک، مجموعی از توابع پایه‌اند که از انتقال و تأخیر تابع موجک مادر ایجاد می‌شوند. رابطه توابع موجک در زیر بیان شده است:

$$\psi_{a,b}(t) = \frac{1}{\sqrt{|a|}} \psi\left(\frac{t-b}{a}\right) \quad (1)$$

a و b ضرایب مقیاس و انتقال و t پارامتر زمان است. توابع موجک گسسته با جفت فیلترهای بالاگذر و پایین‌گذر تعریف می‌شوند که به عنوان فیلترهای آینه‌ای مربع شناخته می‌شوند. این فیلترها مؤلفه‌های فرکانس بالا و پایین سیگنال ورودی را جدا می‌کنند.

با توجه به شکل (۱) در هر مرحله، دو فیلتر دیجیتال و دو کاهنده نمونه وجود دارد. نخستین فیلتر، فیلتر بالاگذر و دومین فیلتر، فیلتر پایین‌گذر است. در مرحله نخست، خروجی فیلتر بالاگذر ضرایب جزئیات D1 و خروجی

باید مقادیر آنها به دست آید؛ این مقادیر با الگوریتم PSO تعیین شدند. برای هدف استخراج ویژگی نیز از تبدیل موجک گسسته استفاده شد؛ صحت این کار ۹۹٪ به دست آمد.

در [۲۵] Saini و همکاران، سیگنال‌ها را به سه دسته سالم، بیمار بدون حمله و بیمار دارای حمله طبقه بندی کردند. در مرحله استخراج ویژگی، ۱۳ ویژگی آماری از داده‌ها استخراج شدند؛ مانند کمینه، بیشینه، میانگین، مد، میان، انحراف معیار، انرژی، آنتروپی، واریانس، توان میانگین، نسبت سیگنال به نویز، ضریب واریانس و نسبت عبور از صفر. این ویژگی‌ها به شبکه عصبی ANN وارد شدند و صحت طبقه‌بندی ۹۹٪ محاسبه شد. سپس با استفاده از الگوریتم PSO، وزن‌های شبکه تغییر یافت، بهبود عملکرد صورت گرفت و صحت طبقه‌بندی به ۹۹/۳٪ افزایش یافت. همچنین، این افراد در مقاله [۲۶] مقایسه‌ای بین روش ترکیبی ANN و PSO و روش ترکیبی ANN و الگوریتم ژنتیک، انجام و نشان دادند ترکیب ANN و الگوریتم ژنتیک می‌تواند خطای شبکه را کاهش دهد و برای هدف تشخیص حمله‌های صرعی مناسب باشد.

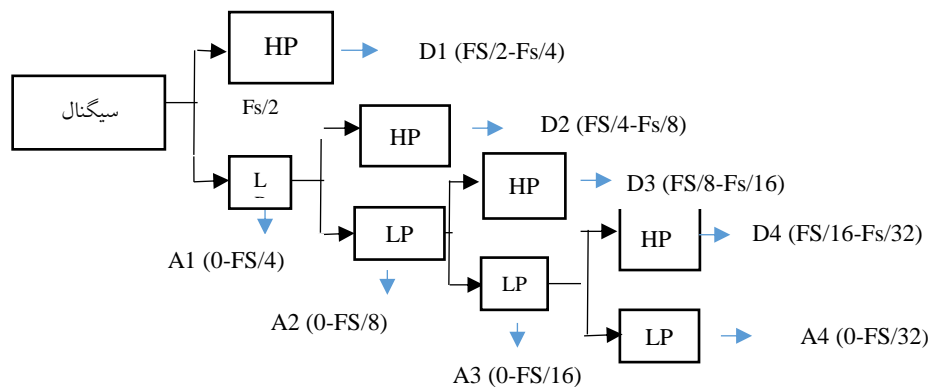
Wang و همکاران نیز از ترکیب روش‌های زمانی و فرکانسی، برای استخراج ویژگی و از چندین الگوریتم برای طبقه‌بندی استفاده کردند که در بهترین نتیجه، صحت ۹۹/۲۵٪ را با طبقه‌بندی ماشین بردار پشتیبان به دست آوردند [۲۷].

Tahir و همکاران برای هدف استخراج ویژگی، از تبدیل ویولت گسسته DB2 استفاده کردند و بیشینه ضرایب، کمینه ضرایب، انحراف معیار و میانگین ضرایب را به عنوان ویژگی‌های استخراج شده به شبکه ANN وارد کردند که با استفاده از الگوریتم PSO بهبود یافته بود. در این کار ۴۵۰ داده، داده آموزش و ۵۰ داده، داده تست در نظر گرفته شدند؛ نتیجه صحت طبقه‌بندی در این کار ۹۴٪ گزارش شده است [۲۸].

از ترکیب شبکه‌های عصبی ANN و الگوریتم‌های بهینه‌سازی، در کاربردهای بسیاری استفاده شده است که یک نوع آن در مقاله [۲۹] برای هدف واسط مغز و کامپیوتر بوده است؛ اما در این کار، انتخاب ویژگی با استفاده از

فیلتر پایین گذر ضرایب تقریب A1 است. ضرایب A دوباره تجزیه می‌شوند و تا مرحله مد نظر این کار ادامه می‌یابد. انتخاب موجک مناسب و تعداد مراحل تجزیه سیگنال با توجه به تجربه صورت می‌گیرد. در این مقاله از چهار مرحله تجزیه سیگنال استفاده می‌شود. داده‌های ما شامل اطلاعات ۰/۵ تا ۸۵ هرتز است که در هر مرحله این فرکانس به دو باند فرکانسی تقسیم می‌شود. فرکانس بالاتر که کمتر بررسی می‌شود، همان D1 است و

فیلتر پایین گذر ضرایب تقریب A1 است. ضرایب A دوباره تجزیه می‌شوند و تا مرحله مد نظر این کار ادامه می‌یابد. انتخاب موجک مناسب و تعداد مراحل تجزیه سیگنال با توجه به تجربه صورت می‌گیرد. در این مقاله از چهار مرحله تجزیه سیگنال استفاده می‌شود. داده‌های ما شامل اطلاعات ۰/۵ تا ۸۵ هرتز است که در هر مرحله این فرکانس به دو باند فرکانسی تقسیم می‌شود. فرکانس بالاتر که کمتر بررسی می‌شود، همان D1 است و



شکل (۱): مراحل تجزیه سیگنال با استفاده از تبدیل موجک چهار مرحله‌ای

شبکه‌های عصبی مصنوعی برای اهداف مختلفی همچون شبیه‌سازی، تشخیص الگو، طبقه‌بندی، پیش‌بینی و بهینه‌سازی در علوم مهندسی به کار گرفته شده‌اند. قابلیت این شبکه‌ها برای نگاشت بین اطلاعات ورودی و خروجی با خطای پذیرفتنی، این روش را به ابزاری مناسب برای مدل‌سازی فرایندهای مهندسی تبدیل کرده است. در حالت پایه یک شبکه عصبی از سه لایه تشکیل شده است. لایه ورودی، لایه مخفی و لایه خروجی. همچنین، هر لایه شامل تعدادی نرون است. در شبکه عصبی، نرون‌ها دو حالت فعال (روشن یا ۱) و غیرفعال (خاموش یا ۰) دارند و هر یال (سیناپس یا ارتباط بین گره‌ها) یک وزن دارد. یال‌های با وزن مثبت، تحریک یا فعال‌کردن گره غیرفعال بعدی را موجب می‌شوند و یال‌های با وزن منفی، گره متصل بعدی را غیرفعال یا مهار (در صورتی که فعال باشد) می‌کنند. برای محاسبه خروجی هر کدام از ورودی‌های لایه قبل در وزن‌های شبکه، ضرب و با بایاس مربوطه جمع

۳-۲- شبکه‌های عصبی پرسپترون چندلایه

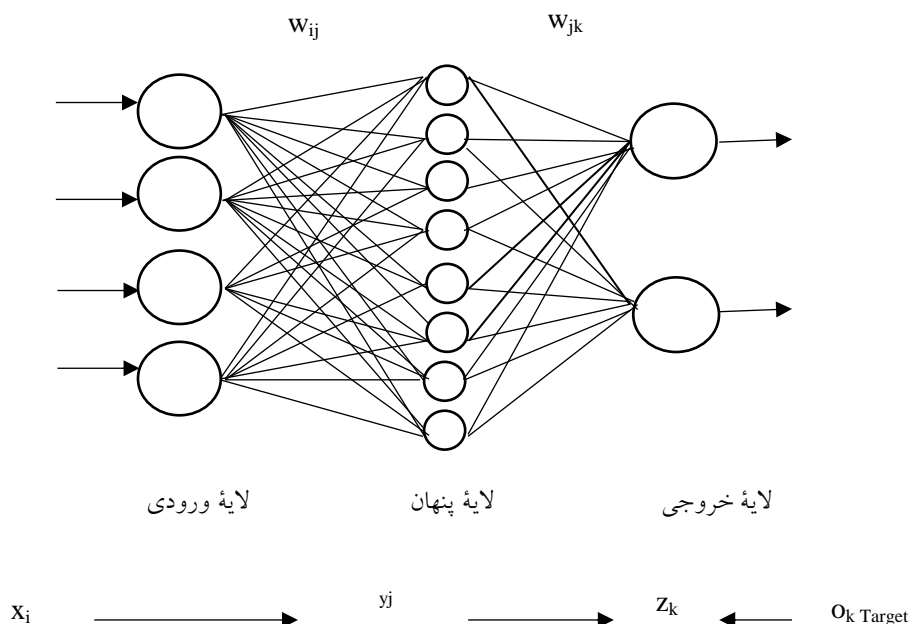
شبکه‌های ANN، الگویی برای پردازش اطلاعات اند که با تقلید از شبکه‌های عصبی بیولوژیکی مانند مغز انسان ساخته شده‌اند. عنصر کلیدی این الگو، ساختار جدید سیستم پردازش اطلاعات آن است و از تعداد زیادی عناصر (نرون) با ارتباطات قوی داخلی تشکیل شده‌اند که هماهنگ با هم برای حل مسائل مخصوص کار می‌کنند. شبکه‌های عصبی مصنوعی با پردازش داده‌های تجربی، دانش یا قانون نهفته در ورای داده‌ها را به ساختار شبکه منتقل می‌کنند؛ به این عمل یادگیری می‌گویند. اصولاً توانایی یادگیری مهم‌ترین ویژگی یک سیستم هوشمند است. سیستمی که بتواند یاد بگیرد، منعطف‌تر است و ساده‌تر برنامه‌ریزی می‌شود؛ بنابراین، درباره مسائل و معادلات جدید بهتر پاسخگو است.

تشخیص حمله‌های صرعی از روی ضرایب موجک با استفاده از شبکه‌های عصبی مصنوعی و ...

می‌شوند و طبق رابطه (۲)، خروجی این مرحله به دست می‌آید:

$$NET_i = \sum_{j=1}^n w_{ij} x_j + w_{bi} \quad (2)$$

i نماینده هر لایه، j نماینده هر نرون و n تعداد نرون‌های هر لایه است. w_{ij} وزن‌های مربوط به لایه i و نرون j و b_i بایاس لایه i است. NET_i نیز خروجی لایه i است.



شکل (۲): نمای از یک شبکه پرسپترون چندلایه

۳-۳- الگوریتم بهینه‌سازی انبوه ذرات

تعریف‌شده برای مسئله به دست می‌آورند. هدف این روش، یافتن محلی است که بهترین مقدار شایستگی در فضای مسئله را دارد. این مقدار شایستگی در جهت و سرعت حرکت این پرندگان (پاسخ‌های مسئله) به سمت محل غذا (پاسخ بهینه) تأثیر مستقیم دارد.

PSO با تعدادی پاسخ اولیه (ذرات) شروع به کار می‌کند و با حرکت دادن این پاسخ‌ها طی تکرارهای متوالی، به دنبال یافتن جواب بهینه برای مسئله است. در هر تکرار دو مقدار $^{15}GBest$ و $^{16}PBest$ مشخص می‌شوند.

• $PBest$: مکان بهترین مقدار شایستگی که هر ذره در طول حرکت خود، به آن رسیده است.

• $GBest$: مکان بهترین ذره در جمعیت فعلی.

PSO براساس رفتار اجتماعی دسته‌های پرندگان عمل می‌کند. برای درک بهتر این روش، سناریوی زیر را در نظر بگیرید؛ دسته‌های پرندگان به‌طور تصادفی در محدوده خاصی به دنبال غذا می‌گردند. در این محدوده فقط یک تکه غذا وجود دارد و پرندگان از محل این غذا خبر ندارند؛ اما در هر لحظه فاصله خود با محل غذا را می‌دانند. در این حالت، استراتژی مناسب برای یافتن محل دقیق غذا، دنبال کردن آن پرندگی است که از بقیه پرندگان به غذا نزدیک‌تر است.

درواقع، PSO نیز از چنین سناریویی الهام گرفته و راه‌حلی برای مسئله است. تمام پاسخ‌های موجود، یک مقدار شایستگی (FV)^{۱۴} دارند که آن را از روی تابع شایستگی

پیش تعیین شده V_{max} محدود کرد. در این حالت اگر سرعت هر ذره در هر بعد، از این حد فراتر رفت، آن را با V_{max} جایگزین می‌کنیم.

۴- الگوریتم پیشنهادی برای آموزش شبکه

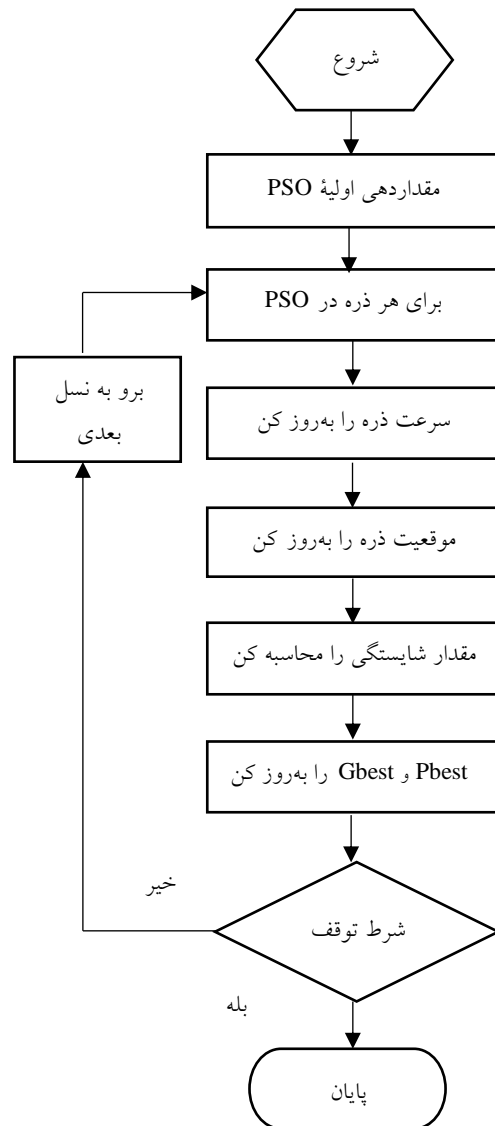
در این بخش، الگوریتم پیشنهادی تشریح می‌شود؛ فلوچارت مربوط به آن در شکل (۴) آمده است.

ابتدا داده‌های استفاده شده وارد الگوریتم می‌شوند. این داده‌ها باید پیش پردازش شوند. این مرحله با تبدیل موجک انجام می‌شود و ویژگی‌های مربوطه استخراج می‌شوند. در این مقاله از موجک Daubechies چهار مرحله ای (DB4) برای استخراج ویژگی استفاده می‌شود. با توجه به شکل (۱) این چهار مرحله سیگنال را به پنج زیرباند تجزیه می‌کند؛ در جدول (۱) ضرایب و پهنای باند مربوطه نوشته شده‌اند. روش محاسبه این باندهای فرکانسی نیز در بخش ۳-۱ بیان شده است [۴] و [۳۰]. یک بردار ویژگی شامل کمینه و بیشینه ضرایب تقریب و جزئیات از سیگنال استخراج می‌شود که ده مؤلفه دارد. این ویژگی‌های استخراج شده به عنوان ورودی به شبکه‌های عصبی پرسپترون چندلایه (MLP) داده می‌شوند که برای طبقه‌بندی داده‌ها استفاده می‌شوند.

جدول (۱): پهنای باند ضرایب موجک

ضرایب موجک	پهنای باند (هرتز)
D1	۴۲/۵-۸۵
D2	۲۱/۲۵-۴۲/۵
D3	۱۰/۶۲۵-۲۱/۲۵
D4	۵/۳۱۲۵-۱۰/۶۲۵
A4	۰/۵-۵/۳۱۲۵

داده‌ها قبل از ورود به شبکه باید نرمال شوند؛ زیرا وارد کردن داده‌ها به صورت خام، سرعت و دقت شبکه را کاهش می‌دهد. همچنین، با توجه به اینکه هرکدام از پارامترها تقسیم بندی مربوط به خودشان را دارند، برای یکسان کردن دامنه تغییرات آنها عمل نرمال سازی داده‌ها صورت می‌گیرد تا از کوچک شدن بیش از حد وزن‌های شبکه جلوگیری شود. در این مقاله از رابطه زیر برای نرمال سازی استفاده شده است که داده‌ها را بین ۱ و -۱ استاندارد می‌کند:



شکل (۳): فلوچارت الگوریتم PSO

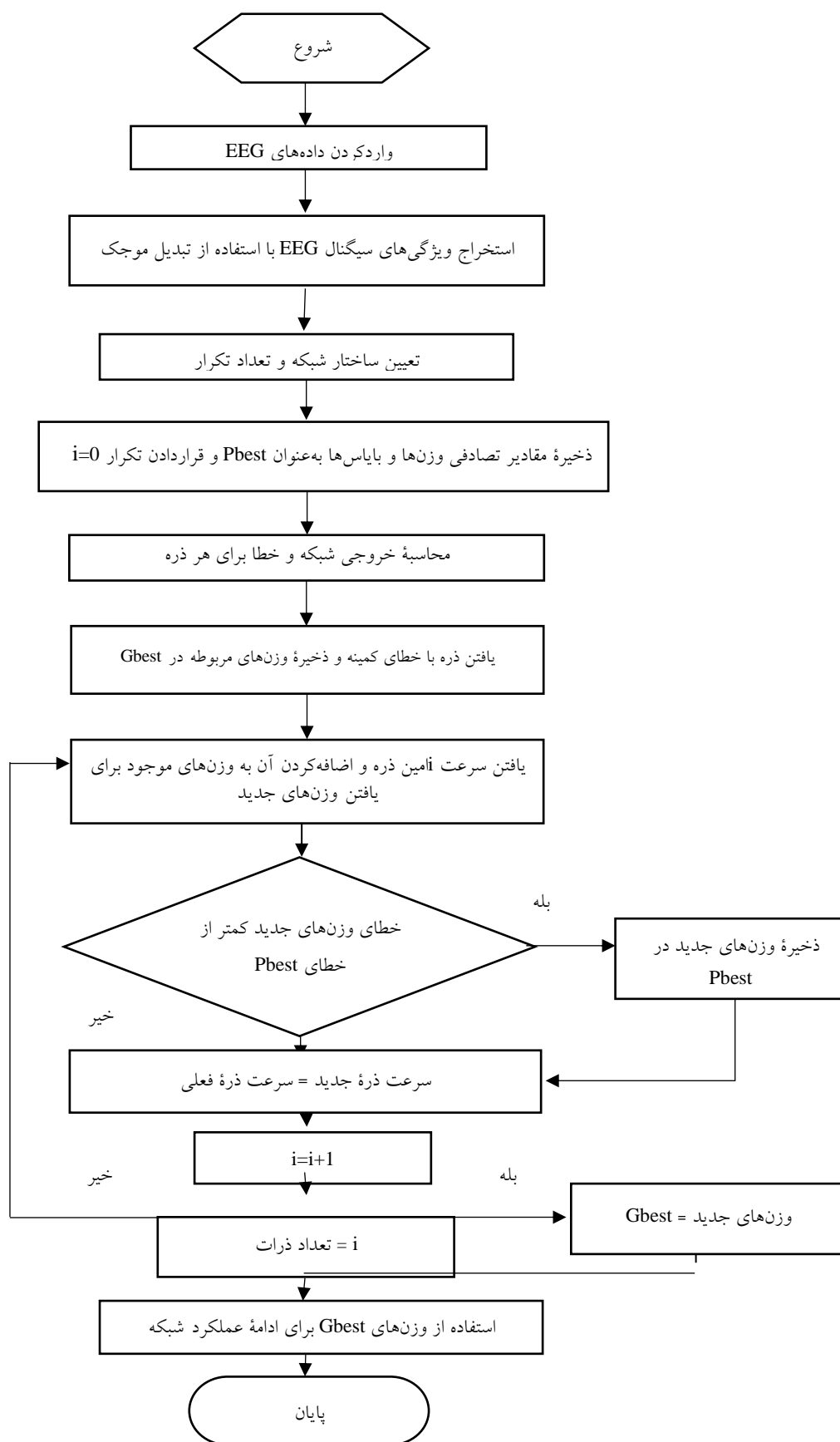
پس از یافتن مقادیر بالا، سرعت حرکت ذرات از رابطه (۳) و نیز مکان بعدی هر ذره از رابطه (۴) محاسبه می‌شود.

$$v(t+1) = \omega v(t) + c_1 r_1 (lpbest(t) - p(t)) + c_2 r_2 (gbest(t) - p(t)) \quad (3)$$

$$p(t+1) = p(t) + v(t) \quad (4)$$

در این روابط، مقادیر r_1 و r_2 عددی تصادفی بین صفر و یک‌اند، ضرایب c_1 و c_2 نیز ضرایب یادگیری نامیده می‌شوند. گام‌های الگوریتم PSO به‌طور خلاصه در شکل (۳) مشاهده می‌شوند.

در هر تکرار از الگوریتم، سرعت حرکت ذرات (میزان تغییرات برای هر ذره) در هر بعد را می‌توان با یک مقدار از



شکل (۴): فلوچارت الگوریتم پیشنهادی

به منظور حل یک مسئله مشخص و سومین روش، استفاده از الگوریتم برای یافتن مقادیری مانند میزان آموزش و مومنتوم شبکه است. در این مقاله از کاربرد نوع اول استفاده شده و هدف کمینه کردن میانگین خطا برای یافتن وزن‌ها و بایاس‌های شبکه است. این الگوریتم به شکل زیر کار می‌کند.

موقعیت هر ذره در گروه، مجموعه‌ای از وزن‌های شبکه را برای تکرار جاری نشان می‌دهد. بعد هر ذره برابر با تعداد وزن‌هایی است که در شبکه وجود دارد. ذرات در فضای وزن حرکت می‌کنند و سعی در کمینه کردن خطا دارند. تغییر موقعیت هر ذره به معنای به‌روزرسانی وزن‌های شبکه به منظور کاهش میانگین مربع خطای تکرار جاری است. در هر تکرار، تمام ذرات موقعیتشان را با محاسبه کردن سرعت جدید، به‌روزرسانی و به موقعیت جدید حرکت می‌کنند. موقعیت جدید، مجموعه‌ای از وزن‌های جدید است که برای به دست آوردن مجموع مربعات خطای جدید استفاده می‌شود. در این روش، اگر مجموع مربعات خطای جدید کاهش نیابد، ذره به موقعیت جدید حرکت نخواهد کرد؛ بنابراین، وزن‌های جدید دور انداخته می‌شوند. این فرایند برای تمام ذرات تکرار می‌شود. ذره با حداقل مجموع مربعات خطا بهترین ذره‌ای در نظر گرفته می‌شود که تاکنون پیدا شده است.

فرایند آموزش تا زمانی ادامه می‌یابد که خطای مدنظر با یک ذره به دست آید یا شرط خاتمه مانند میزان محاسبات ارضا شود. وقتی فرایند آموزش خاتمه یافت، وزن‌ها برای محاسبه خطای دسته بندی برای الگوهای آموزش استفاده می‌شوند. سپس مجموعه یکسانی از وزن‌ها برای تست کردن شبکه به کمک الگوهای تست استفاده می‌شود.

۵- نتایج و بحث

۵-۱- داده‌های استفاده شده

داده‌های استفاده شده در این مقاله پژوهشی از بخش صرع دانشگاه Bonn آلمان [۳۲ و ۳۳] استخراج شده که به صورت آنلاین در دسترس است. این داده‌ها شامل پنج دسته A, B, C, D و E هستند که هر دسته ۱۰۰ سیگنال

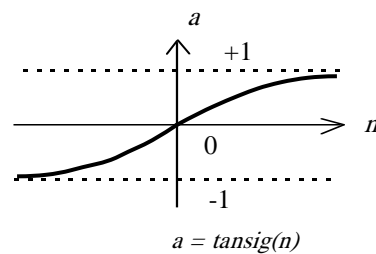
$$R = \frac{(R - R_{\min}) * (N_{\max} - N_{\min})}{(R_{\max} - R_{\min})} + N_{\min} \quad (5)$$

R مقدار واقعی، R_{\min} و R_{\max} کمترین و بیشترین مقادیر واقعی اند، $N_{\min} = -1$ و $N_{\max} = 1$ است.

از دو نوع اعتبارسنجی برای محاسبه نتایج شبکه استفاده می‌شود؛ نوع اول اعتبارسنجی برگزاری^{۱۷} است که در آن، ۵۰٪ از داده‌ها، یعنی ۲۵۰ سیگنال EEG، به شکل تصادفی برای آموزش شبکه و بقیه برای تست شبکه استفاده می‌شوند. برای جلوگیری از بیش‌برازش شبکه^{۱۸} از اعتبارسنجی متقابل یک‌طرفه^{۱۹} نیز استفاده شده است. از ۱۰ نرون در لایه ورودی شبکه و ۱۲ نرون در لایه میانی و ۲ نرون در لایه خروجی استفاده می‌شود.

توابع فعال‌ساز به منظور منطبق کردن روابط غیرخطی ورودی‌ها و خروجی‌ها طراحی شده اند. در این مقاله از تابع tansig با رابطه زیر در هر دو لایه استفاده شده است.

$$\text{Tansig}(n) = \frac{2}{1 + e^{-2n}} - 1 \quad (6)$$



شکل (۵): تابع فعال‌ساز tansig

در این مرحله برای جلوگیری از گیرکردن شبکه در یک گرادیان محلی و یافتن گرادیان کلی و بهبود عملکرد شبکه از الگوریتم PSO استفاده می‌شود. الگوریتم PSO روش جستجو مبتنی بر جمعیت است که به اشتراک گذاری اطلاعات میان اعضای جمعیت خود بستگی دارد تا فرایندهای جستجوی خود را با استفاده از ترکیب قوانین قطعی و احتمالی ارتقا دهد [۳۱]. به‌طور کلی سه روش برای استفاده از یک الگوریتم ابتکاری برای آموزش شبکه وجود دارد که نخستین روش، یافتن ترکیبی از وزن‌ها و بایاس‌های شبکه است که یک خطای کمینه ایجاد می‌کند. دومین روش، استفاده از الگوریتم برای یافتن ساختاری مناسب

تشخیص منفی^{۱۱} نیز از روابط (۱۱) و (۱۲) محاسبه می‌شوند. این مقادیر در جدول (۷) آمده‌اند.

$$Accuracy = \frac{TP + TN}{TP + TN + FP + FN} \quad (۷)$$

$$Sensitivity = \frac{TP}{TP + FN} \quad (۸)$$

$$Specificity = \frac{TN}{TN + FP} \quad (۹)$$

$$Precision = \frac{TP}{TP + FP} \quad (۱۰)$$

$$DOR = \frac{TP * TN}{FP * FN} \quad (۱۱)$$

$$NPV = \frac{TN}{TN + FN} \quad (۱۲)$$

TP تعداد مواردی است که به شکل صحیح دارای حمله صرعی و FP تعداد مواردی است که به شکل غلط دارای حمله صرعی تشخیص داده شده‌اند. FN تعداد مواردی است که به شکل غلط بدون حمله صرعی و TN تعداد مواردی است که به شکل صحیح بدون حمله صرعی تشخیص داده شده‌اند.

سپس برای بهبود عملکرد شبکه، وزن‌ها و بایاس‌های شبکه با استفاده از الگوریتم PSO تعیین شده‌اند. تعداد ذرات برای بهینه‌سازی این الگوریتم بین ۳۰ تا ۱۰۰ انتخاب شده‌اند. طبق جدول (۲) مشاهده می‌شود تعداد ۴۰ ذره در مقایسه با دیگر موارد بهترین صحت را به دست می‌دهد.

در استفاده از فقط دسته‌های A و E برای آموزش و تست شبکه، پس از تکرار ۵۰۰۰۰ مقدار صحت طبقه بندی به ۹۹/۷۵٪ رسید. جداول ارائه‌شده در ادامه به طبقه بندی دسته‌های A, B, C, D و E مربوط‌اند.

جدول (۲): تأثیر تعداد ذرات روی عملکرد شبکه در تعداد

تکرار یکسان ۱۰۰۰

تعداد ذرات	MSE	صحت طبقه‌بندی (درصد)
۳۰	۰/۱۷۸۷۷	۸۹
۴۰	۰/۱۵۹۱۲	۹۰/۸
۴۵	۰/۱۷۹۶۷	۸۹/۶
۵۰	۰/۱۶۲۴۶	۹۰
۶۰	۰/۱۷۴۸	۸۹/۲
۱۰۰	۰/۱۵۸۸۸	۸۹/۸

EEG را شامل می‌شود و طول هرکدام ۲۳/۶ ثانیه است و با یک آمپلی‌فایر ۱۲۸ کاناله و یک مبدل آنالوگ به دیجیتال با فرکانس نمونه‌برداری ۱۷۳/۶ هرتز دیجیتال شده و در یک فایل اکسل قرار گرفته است. هر دسته شامل ۴۰۹۷ نمونه عدد است. سیستم ثبت سیگنال، پهنای باند ۰/۵ تا ۸۵ هرتز دارد.

دسته‌های A و B شامل EEG پنج فرد سالم در شرایط چشمان باز و بسته در حالت بیداری است. این سیگنال‌ها از سطح سر به شکل غیرتهاجمی ثبت شده‌اند. دسته‌های C, D و E از پنج فرد بیمار ثبت شده‌اند؛ اما این سیگنال‌ها به شکل تهاجمی و از داخل جمجمه ثبت شده‌اند. C و E از نواحی ثبت شده اند که در آنها تشنج وجود دارد. دسته C در فاصله زمانی بین دو تشنج و دسته E هم‌زمان با تشنج فرد ثبت شده است. دسته D نیز شامل نواحی خلاف جهت تشنج و زمان بین دو تشنج ثبت شده است. پس دسته‌های A, B, C و D را دسته‌های کلاس صفر و سیگنال‌های سالم و دسته E را دسته کلاس یک و سیگنال‌های دارای حمله می‌توان در نظر گرفت. در واقع در این مقاله، ۴۰۰ داده سالم و ۱۰۰ داده دارای حمله صرعی وجود دارد. در یک طبقه‌بندی دیگر، دسته A کلاس سالم و دسته E کلاس بیمار در نظر گرفته شد که در این حالت، ۱۰۰ سیگنال سالم و ۱۰۰ سیگنال دارای حمله وجود دارد.

تقسیم بندی‌های دیگری نیز برای این داده‌ها در مقالات دیگر انجام شده‌اند؛ برای مثال، در بعضی مقالات این داده‌ها به سه دسته سالم، دارای حمله و بدون حمله تقسیم می‌شوند [۱۶ و ۲۵].

۵-۲- نتایج شبیه‌سازی

در این مقاله ابتدا ویژگی‌ها با استفاده از تبدیل موجک، استخراج و سپس نرمالیزه شده‌اند و پس از آن، به‌عنوان ورودی، به یک شبکه ANN وارد شده‌اند. پس از انجام یادگیری با ۵۰٪ از داده‌ها صحت این شبکه در طبقه‌بندی این بیماری ۸۷٪ به دست آمده است.

برای محاسبه صحت، حساسیت، ویژگی و دقت طبقه‌بندی شبکه از رابطه‌های (۷)، (۸)، (۹) و (۱۰) استفاده می‌شود. نسبت شانس تشخیصی (DOR)^{۲۰} و قدرت

کاهش می یابد و صحت شبکه بالاتر می رود؛ اما از جایی به بعد، افزایش تعداد تکرارها، به دلیل رسیدن شبکه به یک همگرایی دیگر، بر نتایج تأثیری نمی گذارد. خطای مجذور میانگین شبکه (MSE)^{۲۲} به این صورت تعیین می شود:

$$MSE = \frac{1}{N} \sum_{i=1}^N (y_i - \hat{y}_i)^2 \quad (13)$$

N ، تعداد کل داده ها و y_i ، مقدار خروجی مورد انتظار و \hat{y}_i مقدار خروجی واقعی است. خلاصه این نتایج در جداول (۲)، (۳)، (۴)، (۵)، (۶) و (۷) بیان شده است.

نمونه ای از نتایج طبقه بندی و MSE مربوط، در شکل (۶) مشاهده می شود. این نمودار منحنی همگرایی شبکه محسوب می شود و نمودار خطا برحسب تعداد تکرارها است.

جدول (۴): تأثیر تغییر w_{max} و w_{min} در تعداد تکرار یکسان ۱۰۰۰

صحت طبقه بندی (درصد)	MSE	w_{max}	w_{min}
۸۵/۸	۰/۲۱۱۳۳	۰/۹۳	۰/۵
۸۷/۷	۰/۱۹۶۴	۰/۹۵	۰/۶۵
۹۰/۸	۰/۱۵۹۱۲	۰/۹	۰/۷
۸۹/۲	۰/۱۸۵	۰/۸۵	۰/۷۵
۸۷/۴	۰/۲۰۲	۰/۹۱	۰/۸

جدول (۵): تأثیر تغییر تعداد نرون های لایه پنهان در تعداد تکرار یکسان ۱۰۰۰

صحت طبقه بندی (درصد)	MSE	تعداد نرون های لایه پنهان
۹۰/۴	۰/۱۷۴۸۱	۱۰
۹۰/۸	۰/۱۵۹۱۲	۱۲
۸۸/۴	۰/۱۷۳۶۳	۱۳
۸۷/۶	۰/۱۸۰۱۵	۱۵
۸۸/۶	۰/۱۷۸۶۶	۲۰

مقادیر c_1 و c_2 در رابطه (۳) ابتدا هر دو برابر با دو انتخاب شدند و طبق جدول (۳) ملاحظه می شود مقادیر $c_1 = 1/4$ و $c_2 = 2/6$ نتایج بهتری به دست می دهند. وزن اولیه شبکه $w = 2$ انتخاب شد و مقدار w_{min} و w_{max} که گام های تعیین وزن اند، بین $0/7$ و $0/9$ انتخاب شده اند.

جدول (۳): تأثیر تغییر c_1 و c_2 در تعداد تکرار یکسان ۱۰۰۰

صحت طبقه بندی (درصد)	MSE	c_2	c_1
۹۰/۸	۰/۱۵۹۱۲	۲/۶	۱/۴
۸۸/۴	۰/۱۹۰۱۹	۲	۲
۸۸	۰/۲۰۷۰۲	۱/۷	۲/۳
۸۸	۰/۱۸۷۳	۱/۴	۲/۶

در استفاده از روش اعتبارسنجی برگزاری، در هر مرحله نتیجه صحت طبقه بندی متفاوت است؛ چون داده های آموزش و تست به شکل تصادفی انتخاب می شوند. به همین دلیل این طبقه بندی پنج بار از ابتدا (یعنی انتخاب داده ها و آموزش و تست شبکه) تکرار شد، وزن های شبکه هر بار با استفاده از الگوریتم PSO تعیین شدند و صحت طبقه بندی شبکه به $94/4\%$ افزایش یافت که این مقدار برای داده های کلی محاسبه شده است؛ مقدار آن برای داده های تست $92/2\%$ و برای داده های آموزش $96/6\%$ محاسبه شد.

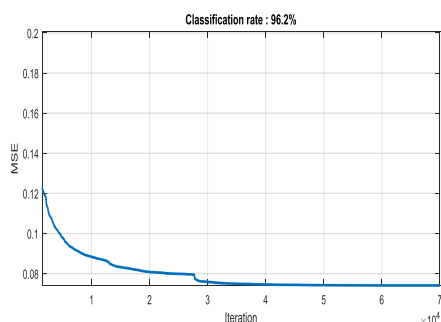
در استفاده از روش اعتبارسنجی متقابل یک طرفه یکی از داده ها نگه داشته شده است و بقیه داده ها برای آموزش شبکه استفاده می شوند. به تعداد داده ها آموزش شبکه ادامه می یابد تا اعتبارسنجی متقابل روی همه داده ها انجام شود. انجام این کار از بیش برآزش شبکه جلوگیری می کند. در حالت بیش برآزش، شبکه در طبقه بندی داده های آموزش خطای پایینی دارد؛ اما در داده های تست خطای بالایی دارد. یعنی به جای یادگیری، داده ها را در حافظه ذخیره می کند و عدم توانایی شبکه را در پیش بینی نتایج برای داده های تست موجب می شود. نتایج بیان شده در جدول (۷)، شکل (۶) و جدول (۸) با استفاده از اعتبارسنجی متقابل یک طرفه محاسبه شده اند.

در جدول (۶)، تأثیر تعداد تکرارها بر صحت و خطای شبکه بررسی شده است و ملاحظه می شود خطای مجذور میانگین شبکه با افزایش تعداد تکرارهای این الگوریتم

جدول (۶): تأثیر تعداد تکرار بر عملکرد شبکه

صحت طبقه‌بندی (درصد)	دقت	حساسیت	ویژگی	نسبت شانس تشخیصی	دقت تشخیص منفی
۹۶/۲	۹۹/۸۵	۹۵/۶۸	۹۸/۷۹	۱۸۱۷	۸۲

منفی ۷۹/۴ تا ۸۴/۵۹ و برای دقت ۹۹/۵۸ تا ۹۹/۹۱ محاسبه شده‌اند.



شکل (۶): منحنی همگرایی شبکه

جدول (۷): ارزیابی عملکرد شبکه

تعداد تکرار	MSE	صحت طبقه‌بندی (درصد)
۱۰۰۰	۰/۱۵۹۱۲	۹۰/۸
۵۰۰۰	۰/۱۳۴۷۵	۹۱/۴
۱۰۰۰۰	۰/۱۳۱۲	۹۱/۸
۱۵۰۰۰	۰/۱۲۹۱۴	۹۳
۲۰۰۰۰	۰/۱۲۶۱	۹۴/۴
۲۵۰۰۰	۰/۱۴۷۸۹	۹۱/۲
۳۰۰۰۰	۰/۱۲۷۱	۹۳
۴۰۰۰۰	۰/۰۹۷	۹۵/۲
۶۰۰۰۰	۰/۰۸۶	۹۵/۸

در انتها مقایسه‌ای بین کارهای قبلی و الگوریتم ارائه شده صورت گرفته و طبق جدول (۸) پذیرفته‌بودن الگوریتم پیشنهادی نشان داده شده است. در این مقایسه از مقالاتی استفاده شد که از داده‌های یکسانی استفاده می‌کنند.

فواصل اطمینان ۹۵٪ مربوط به حساسیت این مقاله ۹۷/۹۸-۹۶/۳۵ و فواصل اطمینان ویژگی ۹۷/۹۸-۹۹/۶ محاسبه شده‌اند. همچنین، این مقادیر برای دقت تشخیص

جدول (۸): مقایسه با مقالات قبلی

داده‌های استفاده شده	صحت طبقه‌بندی (درصد)	الگوریتم
E و A	۸۹	PSD + ANN [۱۵]
E و A	۹۳/۷	ANN و پنجره لغزان [۱۷]
E و D، C، B، A	۹۴	ویولت، آنتروپی و ANN [۲۱]
E و D، C، B، A	۶۰	فیلترکردن چند مرحله‌ای و ANN [۳۴]
E و D، C، B، A	۹۸/۶	ویولت و ANN [۴]
E و A	۹۸	ANN و PSO [۲۲]
E و A	۹۹/۶	ANN و PSO [۲۳]
E و A	۹۹	ویولت، RBFNN و PSO [۲۴]
E و D، C، B، A	۹۴	ویولت، ANN و PSO [۲۸]
E و D، C، B، A	۹۶/۲	روش پیشنهادی این مقاله
E و A	۹۹/۷۵	روش پیشنهادی این مقاله

محسوب می‌شود. با توجه به اینکه امواج سوزنی مهم‌ترین مشخصه در زمان حمله صرعی در EEG افراد است، در این مقاله نیز از این مشخصه استفاده شده است. ابتدا با استفاده از تبدیل موجک گسسته، استخراج ویژگی داده‌ها انجام شد

۶- نتیجه گیری

به دلیل زیادبودن و طولانی‌بودن داده‌های EEG در تشخیص بیماری صرع و مشکل بودن تحلیل این داده‌ها، تشخیص خودکار و نرم‌افزاری این بیماری کار مهمی

- Network Training using Differential Evolutionary Algorithm for Classification," in S. Satapathy, P. Avadhani, A. Abraham (Eds.), Proceedings of the International Conference on Information Systems Design and Intelligent Applications, Springer, Berlin/Heidelberg, AISC 132, Visakhapatnam, India, pp. 769-778, 2012.
- [10] A. Amoupour, "New Method Presentation for PID Controller Design Based on PSO-NM Hybrid Algorithm", Computational Intelligence in Electrical Engineering, Vol. 8, No. 1, pp. 63-77, 2017.
- [11] R. Havangi, "Increasing Consistency of Particle Filter using the Classic Method and Particle Swarm Algorithm", Computational Intelligence in Electrical Engineering, Vol. 7, No. 2, pp 77-88, 2016.
- [12] N. Mohammadi, S. J. Mirabedini, "Comparison of Particle Swarm Optimization and Backpropagation Algorithms for Trainng Feedforward Neural Network", Journal of Mathematics and Computer Science, Vol. 12, pp. 113-123, 2014.
- [13] V. Bajaj, R. Pachori, "Classification of Seizure and Non-Seizure EEG Signals using Empirical Mode Decomposition", IEEE Trans. Inf. Technol. Biomed., Vol. 16, No. 6, pp. 1135-1142, 2012.
- [14] Subasi, E. Ercelebi, "Classification of EEG Signals using Neural Network and Logistic Regression," Computer methods and programs in biomedicine, Vol. 78, pp.87-99, 2005.
- [15] A.T. Tzallas, M. T. Tsipouras, D. I. Fotiadis, "Epileptic Seizure Detection in EEGs using Time-Frequency Analysis", IEEE Transactions on Information Technology in Biomedicine, Vol. 13, No. 5, 2009.
- [16] A.T. Tzallas, M. T. Tsipouras, D. I. Fotiadis, "Automatic Seizure Detection Based on Time-Frequency Analysis and Artificial Neural Networks", Comput. Intell. Neurosci. 80510, 2007.
- [17] K. S. Anusha, T. M. Mathew, D. P. Subba, "Classification of Normal and Epileptic EEG Signal using Time & Frequency Domain Features through Artificial Neural Network", in International Conference on Advances in Computing and Communications, IEEE, 2012.
- [18] D. S. Ghosh, H. Adeli, N. Dadmehr, "Mixed-band Wavelet-Chaos-Neural Network Methodology for Epilepsy and Epileptic Seizure Detection", IEEE Transactions on Biomedical Engineering, Vol. 54, No. 9, 2007.
- [19] H. Ocak, "Optimal Classification of Epileptic Seizures in EEG using Wavelet Analysis and Genetic Algorithm", Signal Processing, Vol. 88, No. 7, pp. 1858-1867, 2008.
- و این ویژگی‌ها به‌عنوان ورودی به شبکه ANN داده شده‌اند. همچنین، وزن‌ها و بایاس‌های شبکه با استفاده از الگوریتم PSO انتخاب شده‌اند تا عملکرد شبکه بهبود یابد. در این مقاله از داده‌های به‌خوبی شناخته‌شده استفاده شد. یک بار فقط از دسته داده‌های A و E برای آموزش و نیز تست شبکه استفاده شد و بار دیگر دسته‌های A, B, C, D و E استفاده شدند. نتایج طبقه‌بندی این الگوریتم به‌ترتیب ۹۹/۷۵٪ و ۹۶/۲٪ محاسبه شده‌اند و می‌توان نتیجه گرفت این الگوریتم، روش درخور قبول برای انجام این طبقه‌بندی است. البته باید اشاره شود به تازگی بعضی مقالات روی تشخیص زودهنگام حمله‌های صرعی کار می‌کنند؛ اما این مقاله فقط توانایی تشخیص حمله پس از ثبت آن با EEG را دارد.

مراجع

- [1] J. Engel, T. A. Pedley, "Epilepsy: A Comprehensive Textbook", Williams & Wikins, 1997.
- [2] F. H. Lopes da Silva, J. P. Pijn and W. J. Wadman, "Dynamics of Local Neuronal Networks: Control Parameters and Statebifurcations in Epileptogenesis", Progress in Brain Research, 102, pp.359-370, 1994.
- [3] L. D. Iasemidis, L. D. Olson, J. C. Sackellars, R. S. savit, "Time Dependencies in the Occurences of Epileptic Seizures: A Nonlinear Approach", Epilepsy Res, 17, pp.81-94, 1994.
- [4] G. Singh, M. Kaur, D. Singh, "Detection of Epileptic Seizure using Wavelet Transformation and Spike Based Features", Proceedings of RA ECS UIET21-22nd, Panjab University Chandigarh, December 2015.
- [5] S. Mirjalili, A. Lewis, A. s. Sadiq, "Autonomous Particle Group for Particle Swarm Optimization", Arabian Journal for Science and Engineering, Vol. 39, pp. 46-83, 2014.
- [6] D. J. Monata, L. Davis, "Training Feedforward Neural Networks using Genetic Algorithms", in 11th International Joint Conference on Artificial Intelligence, pp. 762-767, 1989.
- [7] S. Kiranyaz, T. Ince, A. Yildirim, M. Gabbouj, "Evolutionary Artificial Neural Networks by Multi-dimensional Particle Swarm", Neural Networks Vol. 22, No.10, pp. 1448-1462, 2009.
- [8] S. Shaw, W. Kinsner, "Chaotic Simulated Annealing in Multilayer Feedforward Networks," in Canadian Conference on Electrical and Computer Engineering, pp. 265-269, 1996.
- [9] T. Si, S. Hazra, N. Jana, "Artificial Neural

- Intelligence in Electrical Engineering, Vol. 6, No. 4, pp. 0-63, 2016.
- [32] R. G. Andrzejak, K. Lehnertz, F. Mormann, C. Rieke, P. David, C. E. Elger, "Indications of nonlinear Deterministic and Finite-dimensional Structures in Time Series of Brain Electrical Activity: Dependence on Recording Region and Brain State", *Phys. Rev.E. Stat.*, Vol. 64, No. 6, pp. 1-8, 2001.
- [33] <http://www.epileptologie-bonn.de/cms/upload/workgroup/lehnertz/eegdata.html>
- [34] V. P. Nigam, D. Graupe, "A Neural Network Based Detection of Epilepsy", *Neurol. Res.* Vol. 26, No. 1, pp. 55-60, 2004.
- [20] B. Abibullaev, M. S. Kim, D. Seo, "Seizure Detection in Temporal Lobe Epileptic EEGs using the Best Basis Wavelet Functions", *J. Med. Sys.* Vol. 34, pp. 755-765, 2010.
- [21] Y. Kumar, M. L. Dewal, R. S. Anand, "Epileptic Seizure Detection in EEG using DWT Based ApEn and artificial Neural Networks", *Signal, Image Video Process.* Vol. 8, No. 7, pp. 1323-1334, 2012.
- [22] S. Arslan, G. Tezel, H. Isik, "EEG Signals Classification using a Hybrid Structure of ANN and PSO", *International Journal of Future Computer and Communication*, Vol. 1, No. 2, pp. 170-172, 2012.
- [23] N. Yalcin, N. Tezel, C. Karakuzu, "Epilepsy Diagnosis using Artificial Neural Network Learned by PSO", *Turkish Journal of Electrical Engineering and Computer Sciences*, Vol. 23, pp. 421-432, 2015.
- [24] S. K. Satapathy, S. Dehuri, A. K. Jagadev, "EEG Signal Classification using PSO Trained RBF Neural Network for Epilepsy Identification", *Informatics in Medicine Unlocked*, Vol. 6, pp. 1-11, 2017.
- [25] J. Saini, M. Dutta, "Epilepsy Classification using Optimized Artificial Neural Network", *Neurological Research*, 2018.
- [26] J. Saini, M. Dutta, "Epilepsy Disease Detection using Artificial Neural Network and Performance Improvement using PSO and GA," *Proceedings of IEEE FORUM International Conference*, Mumbai, India, 2017.
- [27] L. Wang, W. Xue, Y. Li, M. Luo, J. Huang, W. Cui, C. Huang, "Automatic Epileptic Seizure Detection in EEG Signals using Multi-domain Feature Extraction and Nonlinear Analysis", *Entropy*, Vol. 19, 2017.
- [28] Tahir, U. Qamar, H. Abbas, B. Zeb, S. Abid, "Classification of EEG Signal by Training Neural Network with Swarm Optimization for Identification of Epilepsy", *2019 Association for Computing Machinery*, pp. 197-203, 2019.
- [29] K. Akilandeswari, G. M. Nasira, "Multi-layer Perceptron Neural Network Classifier with Binary Particle Swarm Optimization Based Feature Selection for Brain Computer Interfaces", *International Journal of Computer and Information Engineering*, Vol. 9, No. 6, pp. 1615-1621, 2015.
- [30] O. Salem, A. Naseem, A. Mehaoua, "Epileptic Seizure Detection from EEG Signal using Discrete Wavelet Transform and Ant Colony Classifier," in *IEEE selected areas in communication symposium*, 2014 .
- [31] M. H. Refan, A. Dameshghi, M. Kamarzarrin, "Best Subset Selection of GPS Satellites Using Hybrid PSOSVM Algorithm to Increase Positioning Accuracy", *Computational*
-
- ¹ Electroencephalogram
² Spikes
³ Wavelet Transform
⁴ Artificial Neural Network
⁵ Particle Swarm Optimization
⁶ Feed Forward Artificial Neural Network
⁷ Back Propagation
⁸ Stimulated Annealing
⁹ Differential Evolution
¹⁰ Logistic Regression
¹¹ Power Spectral Density
¹² Levenberg Marquardt Backpropagation Neural Network
¹³ Radial Basis Function Neural Network
¹⁴ Fitness Value
¹⁵ Global Best
¹⁶ Personal Best
¹⁷ Holdout Validantio
¹⁸ Overfitting
¹⁹ Leave-one-out Cross Validation
²⁰ Diagnostic Odds Ratio
²¹ Negative Predictive Value
²² Mean Squared Error