

## A Study of Factors Affecting Consumer Use of Mobile Advertising based on the Unified Theory of Acceptance and Use of Technology

Soheila Khoddami<sup>1</sup>, Hossein Norouzi<sup>2</sup>, Mahsa Morovati Shanejati<sup>3</sup>

1- Assistant Professor, Kharazmi University, Tehran, Iran  
soheila\_khoddami@yahoo.com

2- Assistant Professor, Kharazmi University, Tehran, Iran  
norouzi@khu.ac.ir

3- M.A., Kharazmi University, Tehran, Iran  
morovatimahsa@gmail.com

### Abstract

As mobile technology is continued to advance, a new platform of advertising known as mobile advertising (m-advertising) has been emerged. Earlier studies have provided no multi-dimensional vision from the perspective of personal, environmental, and technological factors and simultaneously a study discussing acceptance and use. Based on this logic, this research is aimed to discuss the factors affecting Behavioral Intention (BI) of users to use mobile advertising through an expansion of the Unified Theory of Acceptance and Use of Technology (UTAUT). The present research is descriptive-survey and its statistical population consists of the students of Kharazmi University. A total of 472 acceptable samples were collected using random sampling method. Moreover, the collected data were analyzed using structural equation modeling and confirmatory factor analysis. Findings of the research showed that Personal Innovation in Information Technology (PIIT), Perceived Enjoyment (PE), Social Influence (SI), Performance Expectancy (PE) and Compatibility (CMP) have a positive and significant effect on behavioral intention to use mobile advertising. Furthermore, Self-Efficacy (SEEF), Facilitating Conditions (FC), and Effort Expectancy (EE) have no effect on behavioral intention.

**Keywords:** Mobile Advertising, Consumer Behavior, Unified Theory of Acceptance and Use of Technology, Technology Acceptance Model, Activity Theory.

بررسی عوامل تأثیرگذار بر استفاده مصرف کنندگان از تبلیغات موبایلی مبتنی بر نظریه یکپارچه پذیرش و استفاده از تکنولوژی (UTAUT)

سهیلا خدایی<sup>۱</sup>، حسین نوروزی<sup>۲</sup>، مهسا مروتی شانهجانی<sup>۳</sup>

۱- استادیار دانشکده مدیریت دانشگاه خوارزمی

soheila\_khoddami@yahoo.com

۲- استادیار دانشکده مدیریت دانشگاه خوارزمی

norouzi@khu.ac.ir

۳- کارشناس ارشد مدیریت MBA گرایش بازاریابی دانشگاه خوارزمی

morovatimahsa@gmail.com

### چکیده

با توجه به اینکه فناوری های موبایل به سرعت در حال پیشرفت است، بستری از تبلیغات با نام تبلیغات موبایلی شناخته شده است. در مطالعات گذشته دیدی چندبعدی از منظر عوامل فردی، محیطی و فناورانه و مطالعه ای که به طور همزمان به مسئله پذیرش و استفاده توجه کرده باشد، وجود ندارد. براساس این منطق، این پژوهش عوامل اثرگذار بر قصد رفتاری مصرف کنندگان را به دلیل استفاده از تبلیغات موبایلی با بسطی از مدل یکپارچه پذیرش و استفاده از تکنولوژی (UTAUT) بررسی می کند. این پژوهش از نوع مطالعات توصیفی - پیمایشی بوده و جامعه آماری آن، دانشجویان دانشگاه خوارزمی است که با روش نمونه گیری تصادفی تعداد ۴۷۲ نمونه قابل قبول جمع آوری شده است. داده های جمع آوری شده با روش مدل سازی معادلات ساختاری (SEM) و تحلیل عاملی تأییدی (CFA) تجزیه و تحلیل شده است. یافته ها نشان می دهد که نوآوری های شخصی در تکنولوژی اطلاعات، لذت درک شده، تأثیر اجتماعی، انتظار عملکرد و سازگاری به طور مثبت و معناداری بر قصد رفتاری برای استفاده از تبلیغات موبایلی اثرگذارند و خود کارآمدی، شرایط تسهیل کننده و انتظار تلاش بر قصد رفتاری اثرگذار نیستند.

**کلید واژه ها:** تبلیغات موبایلی، رفتار مصرف کننده، نظریه یکپارچه پذیرش، تکنولوژی (UTAUT)، مدل پذیرش تکنولوژی (TAM)، نظریه فعالیت.

<sup>1</sup> Unified Theory of Acceptance and Use of Technology

<sup>2</sup> Structural Equation Modeling

<sup>3</sup> Confirmatory Factor Analysis

<sup>4</sup> Technology Acceptance Model

## مقدمه و بیان مسئله

از اولین انتقال موفق بی‌سیم امواج رادیویی در سال ۱۹۸۵ توسط فیزیکدان ایتالیایی «گوگلیمو مارکونی»<sup>۱</sup>، ارتباطات بی‌سیم به بخش مهمی از زندگی افراد تبدیل شده است. پیشرفت تکنولوژی‌های ارتباط بی‌سیم مثل تلفن‌های موبایل نه تنها بازاریابان را قادر به برقراری ارتباط با مصرف‌کنندگان می‌کند، بلکه سبب می‌شود تا پیام‌ها را به مشتریانشان از طریق راه‌های خلاقانه ارائه دهند (جونگ<sup>۲</sup>، ۲۰۰۹). درگیری‌های استفاده از دستگاه‌های موبایل برای ارتباطات از یک سو به بخشی حیاتی از فعالیت‌های روزانه مصرف‌کنندگان تبدیل شده است و از سوی دیگر، تحولات مداوم اینترنت همراه با ضریب نفوذ زیاد تلفن‌های موبایل، پلتفرمی را برای فعالیت‌های بازاریابی ایجاد کرده است که با عنوان تبلیغات موبایل شناخته شده‌اند. از طریق دستگاه‌های موبایل، بازاریابان می‌توانند پیام‌های موبایل خود را برای برقراری ارتباط با مصرف‌کنندگان برای محصولات و خدمات خود، سازمان دهند. از این رو، دیگر دستگاه‌های موبایل صرفاً برای برقراری ارتباطات صوتی یا بررسی پیام‌ها در نظر گرفته نشده‌اند، بلکه دستگاه‌های موبایل در نقش کانال تبلیغی برای دسترسی به بخش‌های مصرف‌کننده خاص براساس ترجیحات و عادات مصرف در نظر گرفته شده است (ونگ<sup>۳</sup> و همکاران، ۲۰۱۵). انجمن بازاریابی تلفن همراه<sup>۴</sup> (واژگان صنعتی بازاریابی تلفن همراه<sup>۵</sup>، ۲۰۱۲)، تبلیغات موبایل را به عنوان «یک فرم از تبلیغات را تعریف می‌کند که با مصرف‌کننده / هدف از طریق یک گوشی ارتباط برقرار کرده است». اشکال تبلیغات موبایلی عبارت‌اند از: سرویس پیام کوتاه، سرویس پیام

چند رسانه‌ای تبلیغاتی، تبلیغات بازی‌های تلفن همراه و آگهی‌های تصویری موبایل (قبل، اواسط و بعد رل). به با توجه به اینکه کانال‌های تبلیغاتی مذکور از سیمی (مثل کامپیوترهای شخصی) به محیط بی‌سیم (مثل دستگاه‌های موبایل) انجام می‌شود، مطالعه درباره روش پذیرش تبلیغات موبایلی مصرف‌کنندگان ضروری است؛ بدین ترتیب این پژوهش درباره عوامل مهمی است که رفتار مصرف‌کنندگان به پذیرش تبلیغات موبایل را تحریک می‌کند. بسیاری از مطالعات گذشته از مدل پذیرش تکنولوژی<sup>۶</sup> برای بررسی پذیرش تکنولوژی استفاده کرده‌اند و تلاش کمی در به کارگیری نظریه یکپارچه پذیرش و استفاده از تکنولوژی وجود داشته است. با توجه به مطالعات گذشته دیدی چندبعدی از منظر عوامل فردی، محیطی و ابزاری (تکنولوژی) و همچنین مطالعه‌ای که به طور همزمان به مسئله پذیرش و استفاده توجه کرده باشد، وجود نداشته است. این پژوهش نخستین اقدامی است تا کمبودهای ادبیات را با ارائه درک نظری محور روی عوامل فردی، محیطی و تکنولوژیکی برطرف کند؛ امری که مصرف‌کنندگان را به داشتن نگرش مطلوب درباره تبلیغات موبایل تحت تأثیر قرار می‌دهد. با مرور منابع پیشین در پژوهش‌های خارج از کشور در حوزه تبلیغات موبایلی، پژوهشی نیست که در آن مدل جامعی را طراحی کرده باشد و عوامل فردی، تکنولوژیکی و محیطی با هم در نظر گرفته شده باشند. در بررسی پژوهش‌های داخل ایران نیز، پژوهشی با گسترش مدل UTAUT در این حوزه یافت نشد. براساس این منطقی، مقاله حاضر با توسعه مدل یکپارچه پذیرش و استفاده از تکنولوژی<sup>۷</sup> پذیرش تبلیغات موبایلی مصرف‌کنندگان را بررسی می‌کند. بدین ترتیب، با

<sup>1</sup> Guglielmo Marconi

<sup>2</sup> Jong

<sup>3</sup> Wong

<sup>4</sup> Mobile Marketing Association

<sup>5</sup> Mobile Marketing Industry Glossary

<sup>6</sup> Technology Acceptance Model

<sup>7</sup> Unified Theory of Acceptance and Use of Technology

همانند مدل‌های پذیرش قبلی به تجزیه و تحلیل رفتار استفاده و قصد برای استفاده کردن از تکنولوژی کمک می‌کند. UTAUT را ونکاتش<sup>۲</sup> و همکاران (۲۰۰۳) توسعه داده‌اند که در واقع همان بسط مدل پذیرش تکنولوژی (TAM)<sup>۳</sup> است. شایان ذکر است که مدل UTAUT، تغییری از پذیرش تکنولوژی به دیدگاه واحد و یکپارچه است. مدل UTAUT متشکل از ۴ سازه است که بر استفاده و اتخاذ استفاده کننده تکنولوژی اطلاعات تأثیر می‌گذارد. سه عامل مستقیم قصد به منظور استفاده کردن انتظار عملکرد، انتظار تلاش، تأثیر اجتماعی هستند؛ در حالی که شرایط تسهیل کننده و قصد، با عنوان عوامل مستقیم رفتار استفاده معنی می‌دهند (ونکاتش و همکاران، ۲۰۰۳). علاوه بر این، مدل ونکاتش و همکاران، جنس، سن، تجربه و میل به استفاده را در نقش تعدیل گرهایی برای درک بهتر پیچیدگی پذیرش تکنولوژی اطلاعات درمی‌گیرد.

#### نظریه فعالیت<sup>۴</sup>

نظریه فعالیت را اولین بار ویگوتسکی<sup>۵</sup> برای درک قابلیت‌های روانی فرد از طریق تجزیه و تحلیل عمیق جنبه‌های فرهنگی و فنی اعمال انسان ارائه داد. این نظریه بر عوامل اجتماعی و تعامل بین انسان‌ها (فاعل) و محیط‌هایشان متمرکز است و توضیح می‌دهد که چرا میانجی‌گری ابزار، نقش محوری در رویکرد فعالیت ایفا می‌کند. رفتار کاربر به زمینه‌ای که کاربر در آن قرار گرفته (مانند محیط اجتماعی) مربوط است. تئوری فعالیت به سیستم اطلاعات به عنوان یک محصول ساخت دست انسان یا ابزار توجه می‌کند و برای تجزیه

توجه به گسترش روزافزون موبایل در جامعه و به کارگیری آن در نقش یک رسانه ارتباطی بازاریابان، برای انجام علمی تبلیغات ضروری است که عوامل تأثیرگذار بر قصد یا نیت افراد به منظور استفاده از تبلیغات موبایلی شناسایی شوند تا با در نظر گرفتن آن عوامل، استفاده افراد از تبلیغات موبایلی افزایش یابد. با توجه به اینکه در کشور چین پژوهشی با در نظر گرفتن عوامل فردی، محیطی و تکنولوژیکی انجام نشده است و پژوهش‌های مشابه اندکی در خارج از کشور انجام شده، ضرورت اجرای این پژوهش دو چندان می‌شود. بر این اساس، سؤالات این پژوهش به صورت زیر تعریف می‌شود:

#### سؤال اصلی

۱- چگونه عوامل فردی، محیطی و تکنولوژیکی باعث رفتار استفاده مصرف کننده می‌شود؟

#### سؤالات فرعی

- ۱- چگونه عوامل فردی بر قصد رفتاری مصرف کننده تأثیر می‌گذارد؟
- ۲- چگونه عوامل محیطی بر قصد رفتاری مصرف کننده تأثیر می‌گذارد؟
- ۳- چگونه عوامل تکنولوژیکی بر قصد رفتاری مصرف کننده تأثیر می‌گذارد؟

#### مبانی نظری و توسعه فرضیات

#### مدل یکپارچه پذیرش و به کارگیری تکنولوژی (UTAUT)<sup>۱</sup>

UTAUT یکی از آخرین مدل‌های پذیرش و اتخاذ تکنولوژی‌های عمومی شناخته شده است و به طور فزاینده‌ای محققان را به خود جلب کرده است تا پذیرش تکنولوژی‌های جدید کاربران را بررسی کند.

2 Venkatesh

3 Technology Acceptance Model

4 Activity Theory

5 Vygotsky

<sup>1</sup> Unified Theory of Acceptance and Use of Technology

نظریه فعالیت برای درک بهتر عوامل تأثیرگذار بر قصد و استفاده تبلیغات موبایلی انجام شود. چارچوب پژوهش براساس نظریه فعالیت و بسطی از مدل UTAUT شامل سه دسته عوامل است: عوامل ابزاری (تکنولوژی)، عوامل فردی (فاعل)، عوامل محیطی (سازمان). عوامل فردی شامل خودکارآمدی، نوآوری‌های شخصی در فناوری اطلاعات، اضطراب و لذت درک شده است (کاروری<sup>۲</sup> و همکاران، ۲۰۱۳؛ ژانگ و خونگ، ۲۰۱۲) و عوامل محیطی شامل تأثیر اجتماعی و شرایط تسهیل کننده است (کاروری و همکاران، ۲۰۱۳؛ حسینو و چن، ۲۰۱۶) و عوامل تکنولوژی شامل انتظار عملکرد، انتظار تلاش، سازگاری و پیچیدگی است (حسینو و چن، ۲۰۱۶؛ کاروری و همکاران، ۲۰۱۳).

### خودکارآمدی<sup>۳</sup> و قصد رفتاری<sup>۴</sup>

خودکارآمدی در واقع، قضاوت فرد از توانایی خود به استفاده از فناوری (برای مثال، کامپیوتر یا اینترنت) تعریف شده است تا وظیفه یا کار خاص را به انجام برساند. سطح مهارت کاربر نهایی در دستکاری فناوری داده شده، نشان می‌دهد که بر نتیجه اثربخشی سیستم اثر می‌گذارد و افزایش مجموعه مهارت و دانش مشتری برای استفاده استراتژیک از تکنولوژی اطلاعات ضروری است (اودو<sup>۵</sup> و همکاران، ۲۰۱۴). عباسزاده (۱۳۹۱) پژوهشی با عنوان «تحلیل عوامل مؤثر بر گرایش رفتاری مشتریان بانک‌ها نسبت به بانکداری سیمار، مطالعه موردی: مشتریان شعب بانک صادرات تهران» انجام داده است. یافته‌ها نشان می‌دهد که متغیر خودکارآمدی بر گرایش رفتاری مشتریان نسبت به

و تحلیل روابط تعاملی میان رفتار انسان و وابستگی‌های اجتماعی به کار برده می‌شود (حسینو و چن، ۲۰۱۶). در صنعت تبلیغات موبایلی (محیط)، دستگاه موبایل (ابزار)، نوعی ابزار اطلاعاتی ساخته دست انسان و کاربران برای استفاده از تبلیغات موبایلی (اهداف) در نظر گرفته شده است؛ به عبارت دیگر، استفاده از تبلیغات موبایلی شامل فرایندهای تطبیقی یادگیری است که فعالیت‌های انبوهی را در بر می‌گیرد. بدین ترتیب، نظریه فعالیت، چهارچوب پژوهشی این مطالعه اتخاذ شد تا بینش‌هایی را ارائه کند که عوامل مؤثر بر استفاده از تبلیغات موبایلی را براساس ابعاد محیطی، ابزاری و فاعل (انسان) بیان کند. این عوامل برای فهمیدن عوامل تأثیرگذار بر رفتار مصرف کننده برای استفاده از تبلیغات موبایلی (هدف) حیاتی هستند (یوسف<sup>۱</sup> و همکاران، ۲۰۰۸) چارچوب پژوهشی مشابهی از نظریه فعالیت ارائه کرده و استدلال می‌کنند که اجرای فناوری‌های اطلاعاتی بهداشت و درمان به تناسب صحیحی در میان عناصر انسانی، سازمانی و فنی بستگی دارد (حسینو و چن، ۲۰۱۶) نیز چارچوب پژوهشی مشابهی ارائه کردند و برخی از عوامل فاعلی (انسان)، عوامل محیطی (سازمان)، عوامل ابزاری (تکنولوژی) را تأیید کردند که در تئوری فعالیت ذکر شده بود و باید هنگام معرفی راهنمایی‌های عملی بالینی کامپیوتری شده در نظر گرفته شود. نظریه فعالیت نیز بر تعامل میان فاعل (انسان)، محیط (سازمان) و ابزار (تکنولوژی) تأکید می‌کند.

در این پژوهش، مدل UTAUT با ادغام کردن نوآوری‌های شخصی در تکنولوژی اطلاعات، پیچیدگی، سازگاری، اضطراب و خودکارآمدی، عوامل مستقیم قصد رفتاری گسترش یافته است تا اثر این عوامل هم سنجش شوند و تقسیم‌بندی براساس

<sup>2</sup> Karuri

<sup>3</sup> Self-Efficacy(SEFF)

<sup>4</sup> Behavioral Intention

<sup>5</sup> udo

<sup>1</sup> Yusof

اطلاعات و آگاهی از خدمات تأثیر معناداری بر پذیرش و رضایت مشتری دارد. امروزه با پیشرفت دستگاه‌های موبایل و ظهور تکنولوژی ارتباط حوزه نزدیک (NFC<sup>۵</sup>)، پرداخت‌ها با دستگاه موبایل انجام می‌شود. به دلیل وجود چنین پیشرفتی، تان<sup>۶</sup> و همکاران (۲۰۱۴) پژوهشی با عنوان «کارت اعتباری موبایلی: مرز بعدی پرداخت موبایلی؟» انجام داده‌اند و داده‌ها از میان ۱۵۶ پاسخ‌دهنده جمع‌آوری شده که نشان‌دهنده این هستند که نوآوری‌های شخصی در تکنولوژی اطلاعات بیشترین تأثیر را بر قصد رفتاری دارد؛ بدین ترتیب، فرضیه زیر پیشنهاد می‌شود:

فرضیه فرعی ۱-۲- نوآوری‌های شخصی در تکنولوژی اطلاعات به طور مثبت و معناداری بر قصد رفتاری مصرف کننده برای استفاده از تبلیغات موبایلی مرتبط است.

### اضطراب<sup>۷</sup> و قصد رفتاری

اضطراب به درجه‌ای اشاره می‌کند که فرد به طور موقت آن ترس و دلهره و پرخاشگری را تجربه می‌کند که استفاده از کانال خرید آنلاین مطرح می‌کند. اضطراب، ناراحتی عاطفی است که به تعاملات مشتری با فروشگاه‌های مجازی از طریق زیرساخت‌های ارتباطی اینترنت وابسته است (کلیک<sup>۸</sup>، ۲۰۱۱). کلیک (۲۰۱۶)، پژوهشی با عنوان بررسی اضطراب خرید آنلاین مشتری با استفاده از چهارچوب تئوری یکپارچه پذیرش و استفاده از تکنولوژی (UTAUT) انجام داده است. نتایج نشان می‌دهد که اضطراب تأثیر مستقیم منفی بر سازه قصد رفتاری دارد. لو و سو<sup>۹</sup> (۲۰۰۹) پژوهشی با عنوان عوامل تأثیرگذار بر قصد خرید از سایت‌های شبکه خرید موبایل انجام داده‌اند. یافته‌های

بانکداری سیار به طور مستقیم تأثیرگذار بوده است. کارتر<sup>۱</sup> و همکاران (۲۰۱۱) در پژوهشی با عنوان «نقش امنیت و اعتماد در پذیرش پرکردن فرم مالیات به صورت آنلاین» نشان داده‌اند که عوامل شخصی (مثل خودکارآمدی) همراه با عوامل مدل UTAUT تأثیر بسیاری بر قصد افراد پرکننده فرم الکترونیکی مالیات دارد؛ بدین ترتیب، فرضیه زیر ارائه می‌شود:

فرضیه فرعی ۱-۱- خودکارآمدی به طور مثبت و معناداری بر قصد رفتاری مصرف کننده برای استفاده از تبلیغات موبایلی مرتبط است.

### نوآوری‌های شخصی در تکنولوژی اطلاعات<sup>۲</sup>

#### و قصد رفتاری

نوآوری‌های شخصی در تکنولوژی اطلاعات به «میل (رضایت) فرد برای آزمودن هر تکنولوژی جدیدی» اشاره می‌کند. نوآوری‌های شخصی در تکنولوژی اطلاعات مبتنی بر نظریه انتشار نوآوری معرفی شده است که به موجب آن محصول جدید، ایده یا مفهوم توسط افراد خلاق برای آزمودن تکنولوژی‌های جدید پیش‌بینی شده پذیراست (ونگ<sup>۳</sup> و همکاران، ۲۰۱۵). به طور کلی، سطح بالاتر تفکر مثبت برای تکنولوژی جدید از طریق سطح بالاتری از نوآوری شخصی تولید شده است (وانگ<sup>۴</sup> و همکاران، ۲۰۱۳). هاشمیان (۱۳۸۹) با توجه به اینکه رشد به کارگیری تکنولوژی اطلاعات در صنایع مختلف از جمله صنعت بانکداری در دنیا رو به افزایش است، پژوهشی با عنوان «تحلیل فاکتورهای موفقیت در پذیرش بانکداری الکترونیک؛ مطالعه موردی: بانک سامان» انجام داده است؛ نتایج نشان می‌دهد که نوآوری شخصی در تکنولوژی

<sup>5</sup> Near Field Communication

<sup>6</sup> Tan

<sup>7</sup> Anxiety (ANX)

<sup>8</sup> Celik

<sup>9</sup> Lu & Su

<sup>1</sup> Carter

<sup>2</sup> Personal innovativeness in information technology (PIIT)

<sup>3</sup> Wong

<sup>4</sup> Wang

است که لذت تأثیر مستقیمی بر نیات استفاده مداوم دارد. سان<sup>۵</sup> و همکاران (۲۰۱۳)، در پژوهشی با عنوان «درک قصد مداومت کاربران نسبت به شبکه‌های اجتماعی آنلاین: مدل نظری یکپارچه»، مدل یکپارچه پژوهش را توسط ۳۲۰ کاربر شبکه اجتماعی در چین بررسی کرده‌اند. نتایج نشان می‌دهد که قصد مداومت به وسیله لذت درک شده به طور مثبت و معناداری تحت تأثیر قرار می‌گیرد؛ بدین ترتیب، فرضیه زیر پیشنهاد می‌شود:

فرضیه فرعی ۴-۱- لذت درک شده به طور مثبت و معناداری بر قصد رفتاری مصرف کننده برای استفاده از تبلیغات موبایلی مرتبط است.

### تأثیر اجتماعی<sup>۶</sup> و قصد رفتاری

براساس گفته و نکانش و همکاران (۲۰۰۳) تأثیر اجتماعی این چنین تعریف می‌شود «درجه‌ای که یک شخص درک می‌کند که دیگران باور دارند که او باید سیستم جدیدی را استفاده بکند». تأثیر اجتماعی می‌تواند که فهم درباره قصد رفتاری را درباره پذیرش تکنولوژی اطلاعات تسهیل کند (ونگ<sup>۷</sup> و همکاران، ۲۰۱۵). لو<sup>۸</sup> و همکاران (۲۰۰۳) تأثیر اجتماعی را همان میل شخص شرح داده‌اند برای تأثیر گذاشتن بر روشی که دیگران درباره انجام دادن عملی خاص فکر می‌کنند؛ برای مثال، دوستان، اعضای خانواده، جامعه یا رسانه‌ها می‌توانند شخص را نسبت به قصد تبلیغات موبایل تشویق کنند و شخص نیز نظر دیگران را درباره روشی آسان و مفید خواهد سنجید. بحرینی‌زاده و خلقی (۱۳۹۱) در پژوهشی با عنوان «بررسی عوامل مؤثر بر پذیرش بازاریابی توسط موبایل و تأثیر آن بر خرید مصرف کننده» عوامل مؤثر بر پذیرش بازاریابی توسط موبایل را بررسی کرده‌اند و با توجه به مطالعات

آنها نشان می‌دهد که اضطراب مانعی مؤثر بر استفاده از سیستم‌های نوآورانه است و هم چنین پیش‌بینی کننده منفی و کلیدی نیات مشتری برای استفاده از تلفن‌های موبایل است؛ بدین ترتیب، فرضیه زیر ارائه می‌شود:

فرضیه فرعی ۳-۱- اضطراب اثر منفی بر قصد رفتاری مصرف کننده برای استفاده از تبلیغات موبایلی دارد.

### لذت درک شده<sup>۱</sup> و قصد رفتاری

لذت درک شده به «حدی که فعالیت استفاده از سیستمی خاص جدا از هر عواقب عملکرد ناشی از استفاده سیستم برایشان لذت بخش درک می‌شود»، اشاره می‌کند. لذت درک شده بُعدی از انگیزه درونی است و به لذت و رضایت کسب شده از انجام فعالیت مربوط می‌شود. از سوی دیگر، لذت درک شده، در واقع عامل ذاتی بر طبق نظریه انگیزه به رضایت به دست آمده از انجام فعالیت اشاره می‌کند و اعتقاد بر این است که پیشگویی کننده مهم در قصد رفتاری برای استفاده از تکنولوژی اطلاعات است (ونگ<sup>۲</sup> و همکاران، ۲۰۱۵). پژوهش‌های گذشته نشان دادند که پذیرش تکنولوژی اطلاعات بر اشخاصی تأثیر می‌گذارد که لذت یا خوشی را تجربه می‌کنند (چانگ و تان<sup>۳</sup>، ۲۰۰۴). غفور (۱۳۹۰) در پژوهشی با هدف شناسایی و اولویت بندی عوامل مؤثر بر به کارگیری تکنولوژی موبایل بانک نتیجه گیری کرد که به ترتیب بیشترین اولویت متغیرهای امنیت درک شده، لذت درک شده و کیفیت ارتباط بر پذیرش استفاده از همراه بانک مؤثر هستند. مریکیوی<sup>۴</sup> و همکاران (۲۰۱۶) به پژوهشی با عنوان «درک لذت ادراک شده در زمینه بازی موبایلی به منظور بررسی ارتباط میان قصد مداومت و لذت و عوامل اثرگذار بر لذت بخش بودن بازی‌های موبایلی پرداخته‌اند. یافته‌های آنها گویای این

<sup>5</sup> Sun

<sup>6</sup> Social influence (SI)

<sup>7</sup> Wong

<sup>8</sup> Lu

<sup>1</sup> Perceived enjoyment (PEJ)

<sup>2</sup> Wong

<sup>3</sup> Chung, & Tan

<sup>4</sup> Merikivi

«پذیرش بانکداری موبایلی مشتری، هنجارهای ذهنی: تایوان و ویتنام» انجام داده است و نتیجه گرفته که شرایط تسهیل کننده به طور مثبتی بر نگرش و قصد به منظور استفاده از خدمات بانکداری موبایلی در ویتنام تأثیر می گذارد؛ بدین ترتیب، فرضیه زیر پیشنهاد می شود:

فرضیه فرعی ۲-۲- شرایط تسهیل کننده به طور مثبت و معناداری بر قصد رفتاری مصرف کننده برای استفاده از تبلیغات موبایلی مرتبط است.

### انتظار عملکرد<sup>۵</sup> و قصد رفتاری

این عنوان، میزانی است که یک فرد معتقد است استفاده از یک سیستم موجب بهبود عملکرد وی خواهد شد (آل و قیسی<sup>۶</sup>، ۲۰۰۹). نظریه انتظار عملکرد معادل با سودمندی درک شده از مدل پذیرش تکنولوژی است (ونکاتش و همکاران، ۲۰۰۳). یوسفی (۱۳۹۳) پژوهشی با عنوان «ارزیابی و رتبه بندی فاکتورهای مؤثر در به کارگیری موفق بانکداری سیار بر پایه فناوری پیامک در ایران» انجام داده است که براساس نتایج آن، مهمترین فاکتور در استفاده از بانکداری تلفن همراه ادارک سودمندی است. از طرفی درک مشتریان از مزایای بانکداری سیار، بر پذیرش و استفاده از این نوع بانکداری نقش بسزایی دارد. ونگ و همکاران (۲۰۱۵)، پژوهشی با عنوان «تبلیغات موبایلی: چشم انداز در حال تغییر صنعت تبلیغات» انجام داده اند. این مطالعه عوامل اثرگذار بر قصد رفتاری مصرف کنندگان را برای استفاده از تبلیغات موبایلی با ارائه بسطی از مدل UTAUT بررسی می کند. یافته ها با بررسی ۲۷۱ پاسخ دهنده نشان می دهد که انتظار عملکرد دارای اثر مثبت و معنی داری بر قصد رفتاری مصرف کنندگان است. تئو<sup>۷</sup> و همکاران (۲۰۱۲)، در

انجام شده و تکرارپذیری عوامل این نتایج به دست آمد که عواملی چون تأثیر اجتماعی، متغیرهای جمعیت شناختی مثل سن، جنسیت و سطح تحصیلات بیشترین تأثیر را بر پذیرش بازاریابی موبایل دارند. پژوهش های وو<sup>۱</sup> و همکارانش (۲۰۰۸) با استفاده از مدل UTAUT برای بررسی رفتار کاربران ارتباطات سیار نسل سوم است. براساس نتایج این پژوهش، اثرات اجتماعی، اثر مثبتی بر قصد رفتاری و در نهایت به کارگیری خدمات نسل سوم ارتباطات راه دور دارد. دوستان و خانواده فرد بر استفاده وی از این خدمات اثر می گذارند؛ چراکه برخی تصور می کنند اگر از این خدمات استفاده نکنند، از قافله عقب مانده اند؛ بدین ترتیب، فرضیه زیر ارائه می شود:

فرضیه فرعی ۱-۲- تأثیر اجتماعی به طور مثبت و معناداری بر قصد رفتاری مصرف کننده به جهت استفاده از تبلیغات موبایلی مرتبط است.

### شرایط تسهیل کننده<sup>۲</sup> و قصد رفتاری

این موضوع، به «درجه ای که شخص باور می کند که زیرساخت فنی و سازمانی برای پشتیبانی استفاده از سیستم وجود دارد»، اشاره می کند (ونکاتش و همکاران، ۲۰۰۳). هنگامی که کاربران وجود امکانات فنی و منابع برای حمایت از سیستم را باور دارند، آنها انتظار بیشتری برای پذیرش آنها خواهند داشت؛ برای مثال، از نظر زیرساخت های اینترنت، دانش لازم برای دسترسی آنلاین، سازگاری بین تکنولوژی ها و سیستم، و کمک از دیگران؛ به سخن دیگر، منابع سخت افزار و نرم افزار کافی، دانش تکنولوژی اطلاعات و دسترس پذیری دانش فنی احتمالاً موانع استفاده از تکنولوژی جدید را کاهش خواهد داد (ونگ<sup>۳</sup> و همکاران، ۲۰۱۵). لیانگ<sup>۴</sup> (۲۰۱۶)، پژوهشی با عنوان

<sup>1</sup> Wu

<sup>2</sup> Facilitating Conditions (FC)

<sup>3</sup> Wong

<sup>4</sup> Liang

<sup>5</sup> Performance Expectancy (PE)

<sup>6</sup> Al-Qeisi

<sup>7</sup> Teo

بر نگرش فرد در انجام رفتار مدنظر تأثیر زیادی دارد و از سویی، این متغیر به طور مستقیم نیز بر قصد رفتاری فرد در استفاده از خدمات بانکداری اینترنتی نقش مهمی دارد. باتیاسوی<sup>۴</sup> (۲۰۱۵)، پژوهشی با عنوان «مدل UTAUT توسعه یافته برای توضیح پذیرش بانکداری موبایلی» برای شناسایی عواملی اثرگذار بر پذیرش بانکداری موبایل و درجه نفوذ هریک از عوامل در تایند انجام داده است. نتایج حاصل از مدل سازی معادلات ساختاری نشان می دهد که انتظار تلاش رابطه مثبت و معناداری با قصد رفتاری به منظور استفاده از بانکداری موبایلی دارد؛ بدین ترتیب، فرضیه زیر ارائه می شود:

فرضیه فرعی ۲-۳- انتظار تلاش به طور مثبت و معناداری بر قصد رفتاری مصرف کننده برای استفاده از تبلیغات موبایلی مرتبط است.

### سازگاری<sup>۵</sup> و قصد رفتاری

این عنوان، به درجه ای گفته می شود که نوآوری، سازگار با ارزش های موجود، تجارب گذشته و نیازهای پذیرندگان درک شده است. سازگاری درک شده موبایل به حدی که نوآوری های تلفن همراه با الگوی رفتاری و ارزش، نیازها و تجربیات گذشته پذیرندگان قابلیت سازگاری دارند، اشاره می کند (اوی و تان<sup>۶</sup>، ۲۰۱۶). ملکمان (۱۳۹۱) در پژوهشی با عنوان «عوامل مؤثر بر پذیرش خدمات موبایل بانک توسط مشتریان بانک سپه» نشان داده که سازگاری ادراک شده بیشترین تأثیر را بر پذیرش خدمات موبایل بانک دارد. اوی<sup>۷</sup> و همکاران (۲۰۱۵) پژوهشی با عنوان «ادراک ویژگی های نوآوری و بیگانگی های شبکه: بانکداری موبایلی» انجام داده اند. نتایج نشان می دهد که سازگاری بر قصد به منظور استفاده از خدمات موبایلی به طور

پژوهشی با عنوان «آیا هنجارهای ذهنی و جمعیتی بر پذیرش بانکداری موبایلی اثرگذار است؟»، عوامل جمعیتی و هنجارهای ذهنی با مدل پذیرش تکنولوژی (TAM) ترکیب کرده اند تا قصد پذیرش بانکداری موبایلی در مالزی را بررسی کنند. یافته های پژوهش نشان می دهد که انتظار کارایی به طور مثبت و معناداری بر قصد پذیرش بانکداری موبایلی اثرگذار است؛ بدین ترتیب، فرضیه زیر ارائه می شود:

فرضیه فرعی ۱-۳- انتظار عملکرد به طور مثبت و معناداری بر قصد رفتاری مصرف کننده برای استفاده از تبلیغات موبایلی مرتبط است.

### انتظار تلاش<sup>۱</sup> و قصد رفتاری

به میزان سهولت و راحتی استفاده از سیستم اطلاق می شود که برگرفته از مفاهیم سهولت ادراکی از مدل پذیرش تکنولوژی است. انتظار، تلاش سطحی را مشخص می کند که به موجب آن شخص تکنولوژی یا سیستم خاصی را درک می کند که به تلاش های کمتری نیاز خواهد داشت (ونکانتش و همکاران، ۲۰۰۳). پذیرش تکنولوژی یا سیستم جدید زمانی موفق خواهد بود که آنها باور دارند یادگیری روش استفاده از سیستم آسان است (ونگ<sup>۲</sup> و همکاران، ۲۰۱۵). ونگ<sup>۳</sup> و همکاران (۲۰۱۲) تشریح کرده اند زمانی که موانع کمتری برای مصرف کنندگان برای استفاده از تکنولوژی جدید وجود داشته باشد، سیستم کاربری دوستانه است. در این زمینه، سهولت استفاده یا یاری کاربر عاملی حیاتی برای تقویت قصد رفتار مصرف کنندگان خواهد بود. داورپسند (۱۳۹۴) در پژوهشی با عنوان «بررسی نقش عوامل مؤثر بر پذیرش خدمات بانکداری اینترنتی توسط مشتریان (مورد مطالعه: بانک ملی شهر رشت) دریافت که انتظار تلاش

<sup>4</sup> Bhatiasevi

<sup>5</sup> Compatibility (CMP)

<sup>6</sup> Ooi & Tan

<sup>7</sup> Ewe

<sup>1</sup> Effort Expectancy (EE)

<sup>2</sup> Wong

<sup>3</sup> Wong



مصرف کننده برای استفاده از تبلیغات موبایلی اثر منفی دارد.

### قصد رفتاری<sup>۴</sup> و رفتار استفاده<sup>۵</sup> (پذیرش استفاده)

قصد رفتاری، میزانی است که فرد برنامه‌ای را برای انجام دادن یا ندادن اقدامی خاص در زمان آینده ایجاد کرده است؛ اگرچه نه تنها رفتار واقعی، قصد رفتاری نیز در بسیاری از مطالعات به عنوان شاخصی که انگیزه را برای رفتار واقعی آینده تحریک می‌کند، استفاده شده است (اودو<sup>۶</sup> و همکاران ۲۰۱۰). به طور خاص در مفهوم تبلیغات موبایل، مطالعات گذشته نشان می‌دهد که نگرش مصرف کنندگان به تبلیغات، به داشتن قدرت نفوذ قصدشان برای مشارکت یا خرید محصولات و خدمات با تبلیغات موبایل بستگی دارد (اشرف و کمال<sup>۷</sup>، ۲۰۱۰). اسدی (۱۳۸۸) پژوهشی با هدف شناسایی عوامل مؤثر بر پذیرش و استفاده از بانکداری اینترنتی از طریق مدل توسعه یافته پذیرش تکنولوژی ارائه داده است. طبق مدل، به کار بردن تکنولوژی به نیت رفتاری افراد بستگی دارد و همچنین قصد استفاده از خدمات بانکداری اینترنتی تأثیر مثبتی بر استفاده از این خدمات دارد. پیتر<sup>۸</sup> و همکاران (۲۰۱۵) پژوهشی با عنوان «مدل یکپارچه برای پذیرش پرداخت موبایلی: کاربرد تجربی برای حمل و نقل عمومی» انجام دادند و این مطالعه استفاده و پذیرش پرداخت‌های موبایلی را با تمرکز بر فناوری بلیط موبایلی به کار رفته در زمینه حمل و نقل عمومی را بررسی می‌کند. مدل پیتر و همکاران (۲۰۱۵) رابطه مستقیم بین قصد به منظور استفاده از تکنولوژی و استفاده واقعی را تأیید می‌کند؛ بدین ترتیب، فرضیه زیر ارائه می‌شود:

مثبت و معناداری تأثیر می‌گذارد. اوی و همکاران (۲۰۱۵) بر افزایش استفاده از بانکداری تلفن همراه تأکید کردند و به این نتیجه رسیدند که سیستم باید احساسی را ایجاد کند که بانکداری تلفن همراه برای استفاده آسان باشد و نیز با سبک زندگی کاربران سازگار باشد؛ بدین ترتیب، فرضیه زیر پیشنهاد می‌شود: فرضیه فرعی ۳-۳- سازگاری به طور مثبت و معناداری بر قصد رفتاری مصرف کننده برای استفاده از تبلیغات موبایلی مرتبط است.

### پیچیدگی<sup>۱</sup> و قصد رفتاری

پیچیدگی درجه‌ای را نشان می‌دهد که نوآوری، دشوار برای فهمیدن، یادگیری یا استفاده درک می‌شود. تکنولوژی‌های خلاقانه‌ای که برای استفاده آسان‌تر هستند و پیچیدگی کمتری دارند، به احتمال بیشتر کاربران بالقوه آن را پذیرفته و استفاده می‌کنند (کوکوی<sup>۲</sup> و همکاران، ۲۰۱۰). زبردست (۱۳۸۹) در پژوهشی با عنوان «بررسی میزان پذیرش تجارت الکترونیکی در صنعت بیمه» با تمرکز بر مفهوم پذیرش الکترونیکی و نیز نظریه راجرز، میزان پذیرش تجارت الکترونیکی در صنعت بیمه را بررسی کرده است؛ نتایج پژوهش او گویای آن است که مهمترین متغیر مؤثر بر میزان پذیرش تجارت الکترونیکی از میان سایر عوامل بررسی شده، متغیر مربوط به پیچیدگی است. کریج<sup>۳</sup> و همکاران (۲۰۰۴)، در پژوهشی با عنوان «عوامل مؤثر بر خرید مبتنی بر وب»، عوامل اثرگذار بر قصد رفتاری در خرید مبتنی بر وب را بررسی کرده‌اند که بر اساس یافته‌های آنها مفهوم پیچیدگی دارای روابط معنی‌داری با قصد استفاده مصرف کننده است؛ بدین ترتیب، فرضیه زیر پیشنهاد می‌شود:

فرضیه فرعی ۴-۳- پیچیدگی بر قصد رفتاری

<sup>4</sup> Behavioral Intention (BI)

<sup>5</sup> Use Behavior (UB)

<sup>6</sup> Udo

<sup>7</sup> Ashraf & Kamal

<sup>8</sup> Pietro

<sup>1</sup> Complexity (COM)

<sup>2</sup> Ceccucci

<sup>3</sup> Craig

۲۰۱۵؛ زاهدول و همکاران، ۲۰۱۳؛ ونکاتش و همکاران، ۲۰۰۳)

### روش‌شناسی پژوهش

این پژوهش از لحاظ روش پژوهش، توصیفی پیمایشی است. گردآوری اطلاعات در پژوهش حاضر به روش کتابخانه‌ای و میدانی انجام شده است. ابزار اصلی گردآوری داده‌های لازم در این پژوهش، پرسشنامه است که جزو منابع اولیه به شمار می‌رود. همچنین برای تجزیه و تحلیل داده‌ها و آزمون فرضیات پژوهش از آزمون مدل‌سازی معادلات ساختاری (SEM)<sup>۱</sup> و بررسی پایایی مدل از ضریب آلفای کرونباخ<sup>۲</sup> و برای سنجش برازش مدل ارائه‌شده و روایی پرسشنامه از تحلیل عاملی تأییدی<sup>۳</sup> (CFA) استفاده شده است. جامعه آماری این پژوهش دانشجویان دانشگاه خوارزمی هستند، به دلیل اینکه قشر جوان هستند و بیشترین استفاده را از تکنولوژی موبایل دارند و نیز در مقالات پایه از این نوع جامعه استفاده شده است. حجم نمونه بر اساس فرمول کلاین (۲۰۱۰) برابر است با ۱۰ تا ۲۰ برابر تعداد شاخص‌ها و چون تعداد شاخص‌ها ۴۵ است، حداقل تعداد نمونه ۴۵۰ و حداکثر آن ۹۰۰ می‌شود. با توجه به توزیع اینترنتی پرسشنامه، تعداد ۹۰۰ پرسشنامه پخش شد و تعداد ۴۷۲ پرسشنامه پاسخ داده شد. روش نمونه‌گیری در این پژوهش، نمونه‌گیری تصادفی ساده است؛ بدین ترتیب، که به هرایمیل دانشجویان که از بخش آموزش دانشگاه دریافت شده بود، کدی اختصاص داده شد؛ سپس تعداد ۹۰۰ ایمیل به طور تصادفی انتخاب شد. روایی محتوای پرسشنامه با نظر اساتید دانشگاه و صاحب‌نظران سنجش شد و سپس روایی سازه پرسشنامه با کمک تحلیل عاملی تأییدی با نرم‌افزار لیزرل سنجیده شده است. همه مقادیر بار عاملی

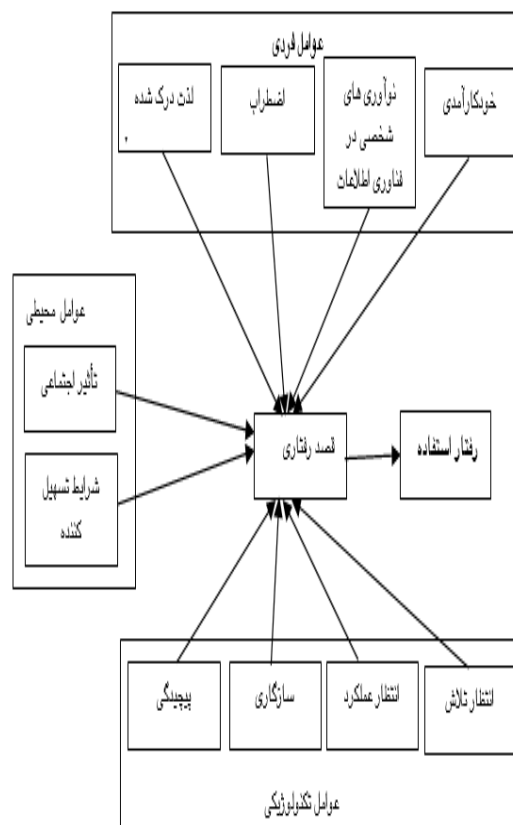
فرضیه اصلی ۴- قصد رفتاری مصرف‌کننده به طور مثبت و معناداری بر رفتار استفاده مصرف‌کننده به قصد استفاده از تبلیغات موبایلی مرتبط است.

براساس چهارچوب پژوهش، فرضیه‌های اصلی به صورت زیر تعریف می‌شوند:

فرضیه اصلی ۱- عوامل فردی بر قصد رفتاری مصرف‌کننده به منظور پذیرش تبلیغات موبایلی تأثیر خواهد گذاشت.

فرضیه اصلی ۲- عوامل محیطی بر قصد رفتاری مصرف‌کننده به منظور پذیرش تبلیغات موبایلی تأثیر خواهد گذاشت.

فرضیه اصلی ۳- عوامل فناورانه بر قصد رفتاری مصرف‌کننده به منظور پذیرش تبلیغات موبایلی تأثیر خواهد گذاشت؛ بدین ترتیب، مدل مفهومی پژوهش با توجه به مبانی نظری، مطابق با شکل زیر ارائه می‌شود:



### مدل مفهومی پژوهش

(ونگ و همکاران، ۲۰۱۵؛ کلیک، ۲۰۱۶؛ وانگ،

<sup>1</sup> Structural Equation Modeling

<sup>2</sup> Cronbach's a Values

<sup>3</sup> Confirmatory Factor Analysis

استاندارد گویه‌ها از ۰/۴ بیشتر شده است؛ بنابراین سؤالات مدنظر از قدرت تبیین خوبی برخوردار است. آلفای کرونباخ هریک از متغیرها بیشتر از ۰/۸ است.

(جدول ۱) که نشان‌دهنده پایایی بالاست. ضریب مورد نظر برای پرسشنامه ۰/۹۱۱ تعیین شد که بیانگر پایایی بالای ابزار سنجش است.

**جدول ۱: مقدار آلفای کرونباخ متغیرهای پژوهش**

متغیر	میزان آلفای کرونباخ
خودکارآمدی	۰/۸۸۳
نوآوری‌های شخصی در تکنولوژی اطلاعات	۰/۸۴۷
اضطراب	۰/۸۲۷
لذت درک‌شده	۰/۹۴۴
تأثیر اجتماعی	۰/۹۲۸
شرایط تسهیل‌کننده	۰/۹۶۴
انتظار عملکرد	۰/۸۷۷
انتظار تلاش	۰/۸۳۴
سازگاری	۰/۹۵۷
پیچیدگی	۰/۹۲۹
قصد رفتاری	۰/۹۵۷
رفتار استفاده	۰/۹۴۲

برای شناخت بهتر ماهیت جامعه‌ای که در پژوهش بر آن تمرکز بوده نتایج مربوط به داده‌های جمعیت‌شناختی در جدول ۲ نمایش داده شده است.

جدول ۲: متغیرهای جمعیت‌شناختی پژوهش متغیر	دامنه	تعداد	درصد
جنسیت	مرد	۲۳۴	۴۹/۶
	زن	۲۳۸	۵۰/۴
سن	کمتر از ۲۵ سال	۱۶۶	۳۵/۲
	۲۵-۳۰	۲۲۷	۴۸/۱
	۳۰-۳۵	۵۴	۱۱/۴
	۳۵-۴۰	۱۵	۳/۲
مقطع تحصیلی	بیشتر از ۴۰ سال	۹	۱/۹
	فوق دیپلم	۱۲	۲/۵
	کارشناسی	۱۲۷	۲۶/۹
	کارشناسی ارشد	۲۲۴	۴۷/۵
	دکتری و بالاتر	۱۰۹	۲۳/۱

کسب روایی سازه، در این مرحله می‌توان به آزمون فرضیات پژوهش در قالب تحلیل مسیر پرداخت.

پس از اطمینان از اینکه به طور دقیق سؤال‌های پرسشنامه سازه‌های خود را اندازه‌گیری می‌کنند و

داده شده‌اند. شاخص‌های جدول زیر بیانگر مهم‌ترین این شاخص‌ها هستند و نشان می‌دهد که الگو برای تبیین و برازش از وضعیت مناسبی برخوردار است، تمامی این شاخص‌ها گویای تناسب مدل با داده‌های مشاهده شده است.

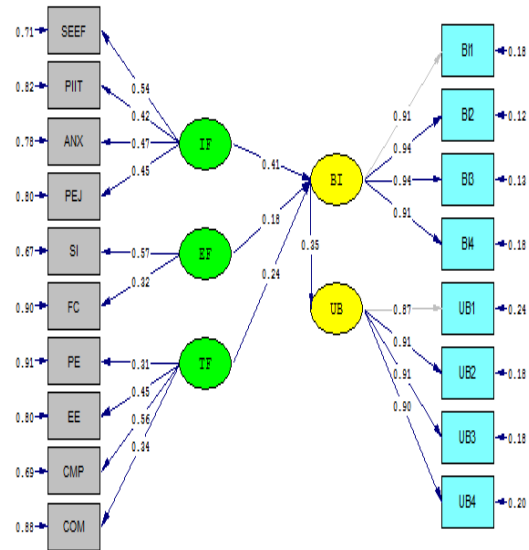
جدول ۳- شاخص‌های برازش مدل

IFI	CF I	NN FI	N FI	AG FI	G FI	Chi-square /df	RMS EA
۹۷	۹۷	۹۶	۹۵	۹۰	۹۲	۲/۷۶	۰/۰۶۱
۰/	۰/	۰	۰/	۰	۰/		

### آزمون فرضیات پژوهش

نتایج آزمون فرضیات تحقیق بر مبنای مدل‌سازی معادلات ساختاری در جدول ۴ نشان داده شده است. ضریب مسیر هر فرضیه در واقع شدت تأثیر متغیر مستقل بر وابسته را نشان می‌دهد.

نتیجه	ضریب معناداری	ضریب مسیر	فرضیات پژوهش شماره فرضیه
تأیید	۵/۰۸	۰/۴۱	فرضیه اصلی ۱
رد	۰/۸۴	۰/۰۴	فرضیه فرعی ۱-۱
تأیید	۳/۳۳	۰/۱۵	فرضیه فرعی ۱-۲
رد	۲/۸۸	۰/۱۴	فرضیه فرعی ۱-۳
تأیید	۲/۳۹	۰/۱۰	فرضیه فرعی ۱-۴
تأیید	۲/۳۵	۰/۱۸	فرضیه اصلی ۲
تأیید	۱/۹۸	۰/۱۰	فرضیه فرعی ۲-۱
رد	۱/۶۹	۰/۰۷	فرضیه فرعی ۲-۲
تأیید	۲/۳۳	۰/۲۴	فرضیه اصلی ۳
تأیید	۳/۲۷	۰/۱۵	فرضیه فرعی ۳-۱
رد	-۰/۱۵	-۰/۰۱	فرضیه فرعی ۳-۲
تأیید	۵/۸۸	۰/۲۸	فرضیه فرعی ۳-۳
رد	۳/۸۳	۰/۱۶	فرضیه فرعی ۳-۴
تأیید	۷/۴۶	۰/۳۵	فرضیه اصلی ۴



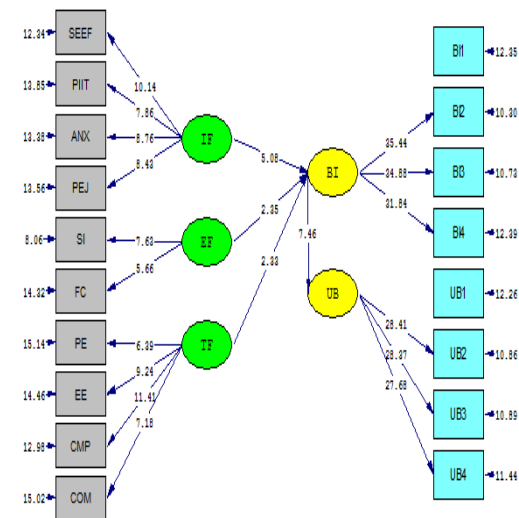
hi-Square=353.52, df=128, P-value=0.00000, RMSEA=0.061

### شکل ۱: مدل سازی معادلات ساختاری مدل

مفهومی پژوهش (ضرایب استاندارد)

(عوامل فردی=IF، عوامل محیطی=EF، عوامل

تکنولوژیکی=TF)



hi-Square=353.52, df=128, P-value=0.00000, RMSEA=0.061

### شکل ۲: مدل سازی معادلات ساختاری مدل

مفهومی پژوهش (ضرایب معنی داری)

### آزمون برازش مدل

برای تعیین برازندگی مدل ارائه شده در پژوهش به کمک تحلیل عاملی تأییدی «شاخص‌های برازندگی»<sup>۱</sup> مختلفی در نظر گرفته شده است که در شکل زیر نشان

<sup>1</sup> Goodness of Fit

## بحث و نتیجه گیری

در پایان هر فعالیت پژوهشی، محقق با توجه به آزمون فرضیه‌ها و رد یا قبول آنها باید نتایج کار را ارائه دهد. نتایج حاصل از فرضیه‌ها نیز اساس شکل‌گیری پیشنهادها برای انجام پژوهش هستند. بر همین اساس، در این پژوهش سعی شده است تا روابط میان عوامل فردی، محیطی و تکنولوژیکی با قصد رفتاری مصرف کنندگان و در نهایت رفتار استفاده آنها برای پذیرش تبلیغات موبایلی بررسی شود.

فرضیه اصلی ۱: بر اساس نتایج ضرایب معادلات ساختاری، ضریب مسیر فرضیه اصلی اول برابر با ۰/۴۱ و ضریب معنی‌داری برابر با ۵/۰۸ است و به این دلیل که ضریب معنی‌داری بیشتر از ۱/۹۶ است، بنابراین می‌توان گفت که عوامل فردی تأثیر مثبت و معنی‌داری بر قصد رفتاری مصرف کننده برای استفاده از تبلیغات موبایلی دارد؛ به همین دلیل فرضیه مذکور تأیید می‌شود. در این پژوهش همان‌طور که بیان شد، عوامل فردی شامل خودکارآمدی، نوآوری‌های شخصی در تکنولوژی اطلاعات، اضطراب و لذت درک شده است.

فرضیه فرعی ۱-۱: برخلاف یافته‌های پژوهش‌های پیشین (کارت<sup>۱</sup> و همکاران، ۲۰۱۱؛ یوسفی، ۱۳۹۳) در جامعه آماری مورد نظر خودکارآمدی بر قصد رفتاری تأثیر گذار نیست؛ به عبارت دیگر، افراد هنگام استفاده از تبلیغات موبایلی احساس راحتی می‌کنند و استفاده از ویژگی‌های مختلف موبایل مثل دانلود موسیقی، ویدئو و گشت‌وگذار اینترنتی و گرفتن عکس برایشان آسان است و کاربرپسند بودن تبلیغات موبایلی باعث شده است که خودکارآمدی بر قصد رفتاری تأثیر گذار نباشد. با توجه به اینکه اثر خودکارآمدی بر قصد رفتاری دارای ضریب مسیر برابر با ۰/۰۴ و ضریب معناداری ۰/۸۴ است، باید گفت که خودکارآمدی بر

قصد رفتاری تأثیر نمی‌گذارد؛ در نتیجه فرضیه مذکور رد می‌شود.

فرضیه فرعی ۲-۱: در این پژوهش نیز افرادی که نوآور هستند، قصد رفتاری بیشتری برای پذیرش و استفاده از تبلیغات موبایلی را خواهند داشت و طبق پیشینه بررسی شده (تان<sup>۲</sup> و همکاران، ۲۰۱۴؛ سرنکو و بونتیس<sup>۳</sup>، ۲۰۰۴)، یافته‌های این پژوهش نیز از نتایج آنها- تأثیر مثبت و معنادار نوآوری‌های شخصی در تکنولوژی اطلاعات بر قصد رفتاری- پشتیبانی می‌کند؛ به سبب آنکه افراد با ویژگی‌های نوآورانه می‌توانند که عدم قطعیت در پذیرش تکنولوژی جدید را مدیریت کنند و بنابراین به طور مثبتی درباره نوآوری جدید فکر کنند. با توجه به اینکه اثر نوآوری‌های شخصی در تکنولوژی اطلاعات بر قصد رفتاری دارای ضریب مسیر برابر با ۰/۱۵ و ضریب معناداری ۳/۳۳ است، باید گفت که نوآوری‌های شخصی در تکنولوژی اطلاعات بر قصد رفتاری تأثیر مثبت و معناداری می‌گذارد؛ در نتیجه این فرضیه تأیید می‌شود.

فرضیه فرعی ۳-۱: با توجه به مطالعات محققان پیشین (کلیک<sup>۴</sup>، ۲۰۱۶؛ لو و سو<sup>۵</sup>، ۲۰۰۹)، اضطراب عامل بازدارنده‌ای در استفاده از خدمات ارائه شده از طریق دستگاه موبایل است؛ اما براساس نتیجه این پژوهش با توجه به منحنی عمر دستگاه‌های موبایل که در مرحله بلوغ خود قرار گرفته است، افراد حتی اگر در استفاده از تبلیغات موبایلی ترس و تردیدی داشته باشند، به دلیل ویژگی‌های دیگر تبلیغات موبایل از جمله لذتمند بودن تبلیغات موبایلی و سازگاری آن با سبک زندگی و کاربرپسندی آن، از تبلیغات موبایلی استفاده می‌کنند؛ بنابراین اضطراب، مانعی در استفاده از تبلیغات

<sup>2</sup> Tan

<sup>3</sup> Serenko, & Bontis

<sup>4</sup> Celik

<sup>5</sup> Lu & Su

<sup>1</sup> Carter

موبایلی در این پژوهش شناخته نشده است. با توجه به اینکه اثر اضطراب بر قصد رفتاری دارای ضریب مسیر برابر با ۰/۱۴ و ضریب معناداری ۲/۸۸ است، باید گفت که اضطراب بر قصد رفتاری تأثیر مثبت و معناداری می‌گذارد؛ در نتیجه فرضیه رد می‌شود.

فرضیه فرعی ۴-۱: بر مبنای نتیجه پژوهش روشن است که لذت درک‌شده عاملی مهم در تأثیر گذاری بر پذیرش تبلیغات موبایلی است. یافته‌های این پژوهش نیز شواهدی را ارائه کرده است که از یافته‌های محققان گذشته (ونگ<sup>۱</sup> و همکاران، ۲۰۱۵؛ سان<sup>۲</sup> و همکاران، ۲۰۱۳؛ غفور<sup>۳</sup>؛ ۱۳۹۰) پشتیبانی می‌کند. افراد زمانی که لذت و خوشی را تجربه می‌کنند، احتمال بیشتری دارد که قصدشان را برای استفاده از تبلیغات موبایلی ادامه دهند. بر اساس یافته‌ها، لذت درک‌شده، انگیزش درونی در تعیین قصد رفتاری دیده شده است که به ادراک کاربران به منظور به کارگیری تبلیغات موبایلی سرگرم‌کننده کمک می‌کند. از منظر تبلیغات موبایل، لذت در اشکال تصاویر، انیمیشن‌ها و موسیقی که کاربران تبلیغ را دریافت می‌کنند، بر میزان قصد رفتاری آنان تأثیر خواهد گذاشت؛ اگر آنها لذت‌بخش بودن را احساس می‌کنند. با توجه به اینکه اثر لذت درک‌شده بر قصد رفتاری دارای ضریب مسیر برابر با ۰/۱ و ضریب معناداری ۲/۳۹ است، باید گفت که لذت درک‌شده بر قصد رفتاری تأثیر مثبت و معناداری می‌گذارد؛ در نتیجه فرضیه تأیید می‌شود.

فرضیه اصلی ۲: بر اساس نتایج به‌دست‌آمده از ضرایب معادلات ساختاری، ضریب مسیر فرضیه اصلی دوم برابر با ۰/۱۸ و ضریب معنی‌داری برابر با ۲/۳۵ است و چون ضریب معنی‌داری بیشتر از ۱/۹۶ است، بنابراین می‌توان گفت که عوامل محیطی تأثیر مثبت و

معنی‌داری بر قصد رفتاری مصرف‌کننده برای استفاده از تبلیغات موبایلی دارد؛ به همین دلیل فرضیه مذکور تأیید می‌شود. در این پژوهش همان‌طور که بیان شد، عوامل محیطی شامل تأثیر اجتماعی و شرایط تسهیل‌کننده است.

فرضیه فرعی ۱-۲: بر اساس نتیجه پژوهش‌ها روشن است که تأثیر اجتماعی عامل مهمی در تأثیر گذاری بر قصد رفتاری است. یافته‌های این پژوهش نیز شواهدی را ارائه کرده است که از یافته‌های محققان گذشته (تان<sup>۳</sup> و همکاران، ۲۰۱۵؛ باتیاسوی<sup>۴</sup>، ۲۰۱۵؛ هاسیو و چن<sup>۵</sup>، ۲۰۱۵؛ چونگ<sup>۶</sup> و همکاران، ۲۰۱۰) پشتیبانی می‌کند. تأثیر اجتماعی بر قصد رفتاری در این پژوهش اثرگذار است؛ به سبب آنکه رفتار و قصد مصرف‌کنندگان از رفتار و نگرش افراد دیگر مثل همسالان، دوستان، خانواده و ... و رسانه اجتماعی مثل تلویزیون، رادیو، روزنامه، مجلات و ... تأثیر می‌پذیرد. با توجه به اینکه اثر تأثیر اجتماعی بر قصد رفتاری دارای ضریب مسیر برابر با ۰/۱ و ضریب معناداری ۱/۹۸ است، باید گفت که تأثیر اجتماعی بر قصد رفتاری تأثیر مثبت و معناداری می‌گذارد؛ در نتیجه فرضیه تأیید می‌شود.

فرضیه فرعی ۲-۲: بر اساس نتایج به‌دست‌آمده از این پژوهش، شواهدی وجود ندارد که یافته‌های محققان پیشین (لیانگ<sup>۷</sup>، ۲۰۱۶؛ وو<sup>۸</sup> و همکاران، ۲۰۰۸؛ عباس‌زاده، ۱۳۹۱) را در ارتباط با تأثیر شرایط تسهیل‌کننده بر قصد رفتاری تأیید کند. در جامعه آماری مطالعه‌شده، پشتیبانی فنی کافی، زیرساخت‌های تکنولوژی اطلاعات و دانش لازم در هنگام استفاده از

<sup>3</sup> Tan

<sup>4</sup> Bhatiasevi

<sup>5</sup> Hsiao & Chen

<sup>6</sup> Chong

<sup>7</sup> Liang

<sup>8</sup> Wu

<sup>1</sup> Wong

<sup>2</sup> sun

تبلیغات موبایلی بر قصد رفتاری به منظور استفاده از تبلیغات موبایلی اثرگذار نیست. با توجه به اینکه اثر شرایط تسهیل کننده بر قصد رفتاری دارای ضریب مسیر برابر با ۰/۰۷ و ضریب معناداری ۱/۶۹ است، باید گفت که شرایط تسهیل کننده بر قصد رفتاری تأثیر نمی گذارد؛ در نتیجه فرضیه رد می شود.

فرضیه اصلی ۳: بر اساس نتایج به دست آمده از ضرایب معادلات ساختاری، ضریب مسیر فرضیه اصلی سوم برابر با ۰/۲۴ و ضریب معنی داری برابر با ۲/۳۳ است و چون ضریب معنی داری بیشتر از ۱/۹۶ است، بنابراین می توان گفت که عوامل تکنولوژیکی تأثیر مثبت و معنی داری بر قصد رفتاری مصرف کننده به جهت استفاده از تبلیغات موبایلی دارد؛ به همین دلیل فرضیه مذکور تأیید می شود. در این پژوهش همان طور که بیان شد، عوامل تکنولوژیکی شامل انتظار عملکرد، انتظار تلاش، سازگاری و پیچیدگی است.

فرضیه فرعی ۱-۳: نتایج این در زمینه انتظار عملکرد با نتایج مطالعات پیشین (باتیاسوی<sup>۱</sup>، ۲۰۱۵؛ آل یو سعیدی<sup>۲</sup>، ۲۰۱۳؛ سونگ و هان<sup>۳</sup>، ۲۰۰۹) همسوست؛ به سبب آنکه کاربران احتمال بیشتری دارد که سیستم های خاصی را بپذیرند، اگر آنها وجود مزایایی را باور کنند که توسط سیستم ارائه می شود. با این برداشت اگر کاربران درک کند که به کارگیری تبلیغات موبایلی، جستجوی اطلاعات تبلیغاتی مفیدی را با محدودیت های بسیار کمی در زمان و مکان فراهم می کند، احتمال بیشتری دارد که تبلیغات موبایلی را بپذیرند. با توجه به اینکه اثر انتظار عملکرد بر قصد رفتاری دارای ضریب مسیر برابر با ۰/۱۵ و ضریب معناداری ۳/۲۷ است، باید گفت که انتظار عملکرد بر قصد رفتاری تأثیر مثبت و معناداری می گذارد؛ در

نتیجه فرضیه تأیید می شود.

فرضیه فرعی ۲-۳: بر اساس نتایج به دست آمده از این پژوهش، شواهدی وجود ندارد که یافته های محققان پیشین (ونگ<sup>۴</sup> و همکاران، ۲۰۱۵؛ باتیاسوی، ۲۰۱۵؛ سان<sup>۵</sup> و همکاران، ۲۰۱۳؛ کارتر<sup>۶</sup> و همکاران، ۲۰۱۱) را در زمینه تأثیر انتظار تلاش بر قصد رفتاری تأیید کند. در جامعه آماری مطالعه شده، استفاده و دریافت کردن تبلیغات موبایلی به طور ویژه ای برای همه پاسخ دهندگان آسان است؛ بدین دلیل که جامعه آماری دانشجویانی در محدوده سنی ۲۵-۳۰ سال هستند و انتظار تلاش، تأثیری بر قصد رفتاری ندارد. بنابراین خدمات ارائه شده بر دستگاه موبایل کاربر پسند بوده است؛ به عبارت دیگر استفاده از تبلیغات موبایلی در جامعه آماری مدنظر آسان است. تولید کنندگان دستگاه های موبایل و ارائه دهندگان خدمات موبایلی باید طراحی دستگاه های موبایل کاربر پسند را ادامه دهند. علاوه بر این، اتخاذ صفحه نمایش بزرگ تر برای دستگاه های موبایل باعث افزایش کاربر پسند بودن تبلیغات موبایلی به ویژه زمان جستجوی اطلاعات محصولات و خدمات شده است (ونگ و همکاران، ۲۰۱۵). با توجه به اینکه اثر انتظار تلاش بر قصد رفتاری دارای ضریب مسیر برابر با ۰/۰۱- و ضریب معناداری ۰/۱۵- است، باید گفت که انتظار تلاش بر قصد رفتاری تأثیر نمی گذارد؛ در نتیجه فرضیه رد می شود.

فرضیه فرعی ۳-۳: مطابق با یافته های محققان پیشین (هاسیو و چن، ۲۰۱۵؛ اوی و همکاران، ۲۰۱۵؛ اسلام و همکاران، ۲۰۱۳؛ ملکان، ۱۳۹۱)، سازگاری از تئوری انتشار نوآوری تأثیر بسیاری بر قصد رفتاری کاربران تبلیغات موبایلی دارد. این نتایج نشان می دهد که تبلیغات موبایلی با ارزش ها و تجارب گذشته و

<sup>4</sup> Wong

<sup>5</sup> sun

<sup>6</sup> carter

<sup>1</sup> Bhatiasevi

<sup>2</sup> Al-Busaidi

<sup>3</sup> Song & Han

نیازهای کاربران سازگار است. بنابراین پژوهشی جامع باید درباره ترجیحات کاربران تبلیغات موبایلی قبل از طراحی این تبلیغات انجام شود. بنابراین ارائه دهندگان تبلیغات موبایلی باید امکانی را فراهم کنند تا کاربران بتوانند نظرات خود را درباره احساسشان نسبت به استفاده از این تبلیغات بیان کنند.

فرضیه فرعی ۳-۴: با توجه به اینکه اثر سازگاری بر قصد رفتاری دارای ضریب مسیر برابر با ۰/۲۸ و ضریب معناداری ۵/۸۸ است، باید گفت که سازگاری بر قصد رفتاری تأثیر مثبت و معناداری می‌گذارد؛ در نتیجه فرضیه تأیید می‌شود. با توجه به یافته‌های محققان پیشین (هاسیو و چن<sup>۱</sup>، ۲۰۱۵؛ اوی<sup>۲</sup> و همکاران، ۲۰۱۵؛ کریج<sup>۳</sup> و همکاران، ۲۰۰۴ و زبردست، ۱۳۸۹) پیچیدگی تأثیر منفی بر قصد رفتاری می‌گذارد؛ ولی چون جامعه آماری مطالعه شده دانشجویانی هستند که بیشتر آنها در محدوده سنی ۲۵-۳۰ قرار دارند و با توجه به تأیید فرضیه‌های قبلی، آنها تبلیغات موبایلی را سرگرم کننده و خوشایند و جذاب یافته‌اند و افرادی هستند که خواهان تجربه تکنولوژی‌های جدید هستند و این تبلیغات را با سبک زندگی خود سازگار یافته‌اند؛ بنابراین تمایل دارند که با وجود پیچیدگی موجود در استفاده از تبلیغات، از این تبلیغات برای خریدهای آتی خود و جایگزینی برای تبلیغات سنتی استفاده کنند. با توجه به اینکه اثر پیچیدگی بر قصد رفتاری دارای ضریب مسیر برابر با ۰/۱۶ و ضریب معناداری ۳/۸۳ است، باید گفت که پیچیدگی بر قصد رفتاری تأثیر مثبت و معناداری می‌گذارد؛ در نتیجه فرضیه رد می‌شود.

فرضیه اصلی ۴: بر اساس نتایج به دست آمده از ضرایب معادلات ساختاری، ضریب مسیر فرضیه اصلی چهارم برابر با ۰/۳۵ و ضریب معنی‌داری برابر با ۷/۴۶

است و به این دلیل که ضریب معنی‌داری بیشتر از ۱/۹۶ است، می‌توان گفت که قصد رفتاری، تأثیر مثبت و معنی‌داری بر قصد رفتاری مصرف کننده برای استفاده از تبلیغات موبایلی دارد؛ به همین جهت فرضیه مذکور تأیید می‌شود. با توجه به مطالعات پیشین (باتیاسوی<sup>۴</sup>، ۲۰۱۵؛ هی و لو<sup>۵</sup>، ۲۰۰۷)، قصد رفتاری بر رفتار استفاده تأثیرگذار است. در جامعه آموری مطالعه شده نیز قصد رفتاری بر رفتار استفاده کاربران تبلیغات موبایلی به طور مثبت و معناداری اثرگذار است و باعث استفاده کاربران از این تبلیغات در زندگی روزانه برای یافتن محصولات و خدمات یا حتی جستجوی اطلاعات درباره محصولات و خدمات می‌شود. با توجه به اینکه اثر قصد رفتاری بر رفتار استفاده دارای ضریب مسیر برابر با ۰/۳۵ و ضریب معناداری ۷/۴۶ است، باید گفت که قصد رفتاری بر رفتار استفاده تأثیر مثبت و معناداری می‌گذارد؛ در نتیجه فرضیه تأیید می‌شود.

با توجه به مدل مفهومی، از میان سه دسته عوامل در نظر گرفته شده که بر قصد رفتاری تأثیر گذارند، سهم عوامل فردی در تأثیرگذاری بیشتر از سایر عوامل است و ضریب مسیر بزرگ تری دارد و عوامل محیطی کمتر از سایر عوامل است.

### پیشنادهای کاربردی

با توجه به نتایج حاصل از تحلیل‌ها، می‌توان پیشنهادی زیر را ارائه کرد:

در میان سه دسته عوامل منظور شده در مدل، عوامل فردی از عوامل محیطی و تکنولوژیکی بر قصد رفتاری برای استفاده از تبلیغات موبایلی اثرگذارتر است؛ بدین دلیل به بازاریابان و ارائه دهندگان خدمات موبایلی پیشنهاد می‌شود برای ترغیب مصرف کنندگان برای

<sup>1</sup> Hsiao & Chen

<sup>2</sup> Ewe

<sup>3</sup> Craig

<sup>4</sup> Bhatiasevi

<sup>5</sup> He & Lu



تأثیر می‌پذیرد. از آنجایی که که اکثریت کاربران تبلیغات موبایلی، بزرگسالان جوانی هستند که بیشتر تمایل دارند تا تبلیغات موبایلی را بپذیرند، بازاریابان باید به انتشار اطلاعات درباره مزایای تبلیغات موبایلی در شبکه‌های اجتماعی یا کانال‌های الکترونیکی توجه کنند. از طریق رسانه جمعی، نظرخواهی از کاربران تبلیغات موبایلی می‌تواند مزایای تبلیغات موبایلی مثل جستجوی اطلاعات تبلیغات بدون محدودیت زمان و مکان را ترویج دهد تا توجه کاربران را از طریق اعضای خانواده و نزدیکانشان جلب کند؛ این خود باعث افزایش سطح پذیرش تبلیغات موبایلی در دراز مدت خواهد شد.

انتظار عملکرد به طور مثبت و معناداری بر قصد رفتاری تأثیر می‌گذارد؛ بنابراین بازاریابان موبایلی و صنایع تبلیغاتی باید به طرح‌های کاربرمحور به منظور ترویج سودمندی تبلیغات موبایلی تمرکز کنند. کمپین‌های بازاریابی نیز برای ترفیع مزایای استفاده از تبلیغات موبایلی باید فعالیت‌های روزانه مصرف کنندگان را در نظر بگیرد تا بتواند عملکردهای مفیدی را ارائه بدهد؛ به طوری که افراد استفاده از تبلیغات موبایلی را برای خریدهای روزانه خود مفید ببانند و استفاده از تبلیغات به انجام سریع‌تر وظایف کاربران منجر شود و بدین ترتیب اثربخشی را در دریافت پیام‌های تبلیغاتی از طریق دستگاه موبایل افزایش دهند.

به این دلیل که سازگاری بر قصد رفتاری رفتاری مصرف کنندگان اثرگذار است، پس باید تحقیقی جامع درباره ترجیحات کاربران تبلیغات موبایلی قبل از طراحی این تبلیغات انجام شود؛ بنابراین ارائه‌دهندگان تبلیغات موبایلی باید امکانی را فراهم کنند تا کاربران بتوانند نظرات خود را درباره احساسشان به استفاده از این تبلیغات بیان کنند.

استفاده از این تبلیغات بعد فردی را بیشتر مدنظر قرار دهند؛ از آنجایی که بعد فردی در این شامل لذت درک‌شده و نوآوری‌های شخصی در تکنولوژی اطلاعات است، آنها باید با طراحی تبلیغاتی سرگرم کننده و جذاب و طراحی برنامه‌های بازاریابی در مسیر تبلیغات موبایلی در مراحل اولیه چرخه عمر محصول در این راستا قدم بردارند.

از آنجایی که نوآوری‌های شخصی در تکنولوژی اطلاعات بر قصد رفتاری به منظور استفاده از تبلیغات موبایلی اثرگذار است؛ به عبارت دیگر افراد تمایل دارند که از دستگاه موبایل خود برای تجربه کردن تبلیغات موبایلی استفاده کنند و ترس و تردیدی هم در این استفاده ندارند؛ بنابراین برنامه‌های بازاریابی باید در چنین راهی طراحی شود؛ به عبارت دیگر برنامه‌های بازاریابی باید در مسیر تبلیغات موبایلی برای گروه خاصی از کاربران نوآور در مراحل اولیه چرخه عمر محصول تهیه شوند.

لذت درک‌شده عامل مهم دیگری است که بر پذیرش استفاده از تبلیغات موبایلی اثرگذار است و از آنجایی که جلوه‌های دیداری و شنیداری در تبلیغات اهمیت دارد، طراحان ملزم به استفاده بجا از تصاویر و صداهای مرتبط برای تبلیغات موبایلی هدفگذاری شده هستند تا با ایجاد جذابیت بیشتر، کاربران را به استفاده از این تبلیغات ترغیب کنند. ارائه‌دهندگان خدمات موبایلی باید عناصر سرگرم کننده و جالب مانند گرافیک و موسیقی را در محتوای چندرسانه‌ای هنگام طراحی نرم‌افزارهای دستگاه موبایل در نظر بگیرند. بنابراین زمانی که کاربر سطح بیشتری از سرگرمی و خوشی را تجربه می‌کند، میزان پذیرش تبلیغات موبایلی زیادتر می‌شود.

پذیرش تبلیغات موبایلی از طریق تأثیر اجتماعی مثل دوستان، اعضای خانواده، همسالان و رسانه‌های جمعی

## منابع فارسی

۱. اسدی، جعفر (۱۳۸۸). عوامل مؤثر بر پذیرش و استفاده از بانکداری اینترنتی مورد مطالعه: بانک اقتصاد نوین، پایان‌نامه کارشناسی ارشد رشته مدیریت، دانشگاه علامه طباطبائی.
۲. بحرینی زاده، منیجه؛ خلقی، نازنین (۱۳۹۱). «بررسی عوامل مؤثر بر پذیرش بازاریابی توسط موبایل و تأثیر آن بر خرید مصرف کننده»، همایش کنگره موبایل ایران، مرکز مطالعات تکنولوژی دانشگاه صنعتی شریف.
۳. داورپسند، طیبه (۱۳۹۴). بررسی نقش عوامل مؤثر بر پذیرش خدمات بانکداری اینترنتی توسط مشتریان (مورد مطالعه: بانک ملی شهر رشت)، پایان‌نامه کارشناسی ارشد رشته مدیریت، دانشگاه پیام نور تهران.
۴. زبردست، مارال (۱۳۸۹). بررسی میزان پذیرش تجارت الکترونیکی در صنعت بیمه، پایان‌نامه کارشناسی ارشد رشته مهندسی صنایع، دانشگاه تربیت مدرس.
۵. عباس زاده، معصومه (۱۳۹۱). تحلیل عوامل مؤثر بر گرایش رفتاری مشتریان بانکها نسبت به بانکداری سیار، مطالعه موردی: مشتریان شعب بانک صادرات تهران، پایان‌نامه کارشناسی ارشد، دانشگاه سیستان و بلوچستان.
۶. غفور، احسان (۱۳۹۰). شناسایی عوامل مؤثر بر پذیرش موبایل بانک از سوی مشتریان بانک پارسیان، پایان‌نامه کارشناسی ارشد مدیریت بازرگانی، دانشگاه پیام نور استان البرز.
۷. ملکان، محسن (۱۳۹۱). عوامل مؤثر بر پذیرش خدمات موبایل بانک توسط مشتریان بانک سپه، پایان‌نامه کارشناسی ارشد رشته بازاریابی، دانشگاه آزاد اسلامی واحد تهران مرکزی.
۸. هاشمیان، مزده (۱۳۸۹). تحلیل فاکتورهای موفقیت در پذیرش بانکداری الکترونیک؛ مطالعه موردی: بانک سامان، پایان‌نامه کارشناسی ارشد رشته مدیریت فناوری اطلاعات، مؤسسه‌های آموزش عالی غیردولتی-غیرانتفاعی - مؤسسه آموزش عالی الکترونیکی - مجازی مهر البرز.
۹. یوسفی، مینا (۱۳۹۳). ارزیابی و رتبه‌بندی فاکتورهای مؤثر در به کارگیری موفق بانکداری سیار بر پایه فناوری پیامک در ایران (مورد مطالعه: شعبات سرپرستی بانک ملت شهر تهران)، پایان‌نامه کارشناسی ارشد رشته مدیریت، دانشگاه پیام نور استان تهران.

## منابع و مآخذ لاتین

1. Al-Busaidi, K.A. (2013). An empirical investigation linking learners' adoption of blended learning to their intention of full e-learning. *Behav. Inf. Technol.*, 32(11), 1168-1176.
2. Al-Qeisi, Kh. (2009). Analyzing the use of UTAUT Model in Explaining an online Behavior. A thesis submitted for the degree of Doctor of Philosophy.
3. Ashraf, M.F., Kamal, Y. (2010). Acceptance of mobile marketing among university students. *Mustang J. Business Ethics Issue*, 1, 9-29.
4. Bhatiasevi, Veera. (2015). An extended UTAUT model to explain the adoption of mobile banking. *Journal: Information Development*, 32(4) 799-814.
5. Carter, Lemuria., Christian Shaupp, Ludwig., Hobbs, Jeffrey., Campbell, Ronald Campbell. (2011). The role of security and trust in the adoption of online tax filing. *Journal: Transforming Government*, 5(4) 303-318.
6. Ceccucci, W., Peslak, A. and Sendall, P. (2010). An empirical study of behavioral factors influencing text messaging intention. *Journal of*

- and Mobile Computing.
15. Hsiao, Ju-Ling., and Chen, Rai-Fu. (2016). Critical factors influencing physicians' intention to use computerized clinical practice guidelines: an integrative model of activity theory and the technology acceptance model. *Journal: British Journal of Applied Science & Technology*, 4 (17), 2440-2457.
  16. Hsiao, Ju-Ling., Chen, Rai-Fu. (2015). Critical factors influencing physicians' intention to use computerized clinical practice guidelines: an integrative model of activity theory and the technology acceptance model. *Journal: BMC Medical Informatics Decision Making*, 16(1).
  17. Jong Hyuok, Jung. (2009). Factors influencing consumer acceptance of mobile advertising. The University of Texas at Austin in Partial Fulfillment of the Requirements for the Degree of Doctor of Philosophy.
  18. Karuri, Josephine., WAIGANJO, Peter., MANYA, Ayub. (2013). Adoption of Health Information Systems by Health Workers in Developing Countries Contextualizing UTAUT. *IST-Africa 2013 Conference Proceedings*.
  19. Liang, Chih-Chin. (2016). Subjective Norms and Customer Adoption of Mobile Banking: Taiwan and Vietnam. *Conference: 2016 49th Hawaii International Conference on System Sciences (HICSS)*.
  20. Lu, Hsi-Peng., Su, Philip Yu-Jen. (2009). Factors affecting purchase intention on mobile shopping web sites. *Journal: Internet Research*, 19(4), 442-458.
  21. Lu, J.Y., Liu, C.S., Yao, J.E. (2003). Technology acceptance model for wireless Internet. *Internet Res*, 13 (3), 206-222.
  22. Merikivi, Jani., Nguyen, Duyen., Kristiina Tuunainen, Virpi. (2016). Understanding Perceived Enjoyment in Information Technology Management, 21(1), 16-34.
  7. Celik, H. (2011). Influence of social norms, perceived playfulness and online shopping anxiety on customers' adoption of online retail shopping: an empirical study in the Turkish context. *International Journal of Retail & Distribution Management*, 39(6), 390-413.
  8. Celik, Hakan. (2016). Customer online shopping anxiety within the Unified Theory of Acceptance and Use Technology (UTAUT) framework. *Journal: Asia Pacific Journal of Marketing and Logistics*, 28 (2), 278-307.
  9. Chen, P.T., Hsieh, H.P. (2012). Personalized mobile advertising: its key attributes, trends, and social impact. *Technol. Forecasting Social Change*, 79 (3), 543-557.
  10. Chong, A.Y.L., Darmawan, N., Ooi, K.B., Lin, B. (2010). Adoption of 3G services among Malaysian consumers: an empirical analysis. *Int. J. Mobile Commun*, 8(2), 129-149.
  11. Chung, J., Tan, F.B. (2004). Antecedents of perceived playfulness: an exploratory study on user acceptance of general information-searching websites. *Inf. Manage*, 41 (7), 869-881.
  12. Craig VS, France B, Christie LC. (2004). Factors influencing the adoption of web based shopping: the impact of trust. *ACM SIGMIS Database*, 35(2), 32-49.
  13. Ewe, S. Y., Yap, S. F. C., & Lee, C. K. C. (2015). Network externalities and the perception of innovation characteristics: mobile banking. *Marketing Intelligence & Planning*, 33(4), 592-611.
  14. He, Dehua., Lu, Yaobin. (2007). Consumers Perceptions and Acceptances Towards Mobile Advertising: An Empirical Study in China. *International Conference on Wireless Communications, Networking*

- Hew, T.S., Chong, A.Y.L. (2015). The adoption of PDA for future healthcare system: an emerging market perspective. *Int. J.Mobile Commun*, 13 (1), 1–28.
31. Teo, A.C., Tan, G.W.H., Cheah, C.M., Ooi, K.B., Yew, K.T. (2012). Can the demographic and subjective norms influence the adoption of mobile banking? *Int. J.Mobile Commun*, 10 (6), 578–597.
  32. Udo, G. J., Bagchi, K. K., & Kirs, P. J. (2010). An assessment of customers' E-service quality perception, satisfaction and intention. *Journal: International Journal of Information Management*, 30(6), 481-492.
  33. Udo, Godwin., Bagchi, Kallol., Maity, Moutusy. (2014). Exploring Factors Affecting Digital Piracy Using the Norm Activation and UTAUT Models: The Role of National Culture. *Journal of Business Ethics*. 135(3), 517-541.
  34. Venkatesh, V., Morris, M.G., Davis, G.B., Davis, F.D. (2003). User acceptance of information technology: toward a unified view. *MIS Q*, 27 (3), 425–478.
  35. Venkatesh, V., Thong, J.Y.L., Xu, X. (2012). Consumer acceptance and use of information technology: extending the unified theory of acceptance and use of technology. *MIS Q*, 36(1), 157–178.
  36. Wang, W., Li, X., Hsieh, J.J.P.A. (2013). The contingent effect of personal IT innovativeness and IT self-efficacy on innovative use of complex IT. *Behav. Inf.Technol*, 32(11), 1105–1124.
  37. Wang, Xiao. (2015). Using attitude functions, self-efficacy, and norms to predict attitudes and intentions to use mobile devices to access social media during sporting event attendance. *Journal: Mobile Media & Communication*, 3(1), 75-90.
  38. Wong, C.H., Lee, H.S., Lim, Y.H., Chua, B.H., Tan, G.W.H. (2012). Predicting the consumers' intention to Mobile Game Context. Conference: 2016 49th Hawaii International Conference on System Sciences (HICSS).
  23. MMA. (2012). Mobile Marketing Industry Glossary. <http://www.mmaglobal.com/uploads/glossary.pdf>. Accessed 12/08/2012 2012.
  24. Ooi, Keng-Boon., Tan, Garry Wei-Han. (2016). Mobile Technology Acceptance Model: An Investigation using Mobile Users to Explore Smartphone Credit Card. *Journal: Expert Systems Whit Applications*, 59, 33-46.
  25. Pietro, L. Di., Mugion, R. Guglielmetti., Mattia, G., Renzi, M.F., Toni, M. (2015). The Integrated Model on Mobile Payment Acceptance (IMMPA): An empirical application to public transport. *Journal: Transportation Research Part C: Emerging Technologies*, 56, 463-479.
  26. Serenko, A. & Bontis N. (2004). A model of user adoption of mobile portals. *Quarterly Journal of Electronic Commerce*, 4(1), 69-98.
  27. Song, Yuanfang., Han, Jidong. (2009). Is Enjoyment Important? An Empirical Research on the Impact of Perceive Enjoyment on Adoption of New Technology. Conference: 2009 International Conference on Information Management, Innovation Management and Industrial Engineering.
  28. Sun, Yuan., Liu, Ling., Peng, Xinmin., Dong, Yi., Barnes, Stuart J. (2013). Understanding Chinese users' continuance intention toward online social networks: an integrative theoretical model. *Journal: Electronic Markets*, 24(1), 57-66.
  29. Tan, G.W.H., Ooi, K.B., Chong, S.C., Hew, T.S. (2014). NFC mobile credit card: the next frontier of mobile payment?. *Journal: Telematics Inf*, 31 (2), 292–307.
  30. Tan, G.W.H., Siah, M.W., Ooi, K.B.,

- adopt mobile shopping: an emerging market perspective. *Int. J. Network Mobile Technol*, 3 (3), 24–39.
39. Wong, Choy-Har., Tan, Garry Wei-Han., Tan, Boon-In., Ooi, Keng-Boon. (2015). Mobile advertising: The changing landscape of the advertising Industry. *Journal: Telematics and Informatics*, 32 (4), 720-734.
40. Wu, Y., Tao, Y., Yang, P. (2008). The use of Unified Theory of Acceptance and Use of Technology to conform the behavioral model of 3G mobile telecommunication users. *Journal of Statistics & Management Systems*, 11(5), 919-949.
41. Yuan, S.T., Tsao, Y.W. (2003). A recommendation mechanism for contextualized mobile advertising. *Expert Syst. Appl*, 24 (4), 399–414.
42. Yusof, MM., Kuljis, J., Papazafeiropoulou, A., Stergioulas, LS. (2008). An evaluation framework for health information systems: human, organization and technology-fit factors (HOT-fit). *Int J Med Inform*, 77(6), 386–98.
43. Zahidul, Islam., Patrick, Kim Cheng Low., Ikramul, Hasan. (2013). Intention to use advanced mobile phone services (AMPS). *Management Decision*, 51(4), 824-838.
44. Zhang, X.Y., Xiong, K. (2012). A conceptual model of user adoption of mobile advertising. In: *International Conference on Computer*.

