

**An Investigation of the Mediating Role of Job Satisfaction in the Effects of Internal Brand Management and Career Anchors on Intention to Stay
(Case Study: a Public Organization in Mashhad City)**

Fariborz Rahimnia¹
Fereshteh Sadeghi²

Abstract

One of the most important issues in management is the problem of intention to stay in organizational workplace. Organizations spend a lot on hiring, training, and maintaining of specialized human resources, but in case of lack of suitable circumstances they face with the problem of leaving organization by their human resources and these valuable resources leave their organizations so hard or with dissatisfaction. So, this research is an applied research in terms of objective and descriptive- survey in terms of data collection. 210 out of 466 employees of a public organization were subjected to select as the research sample size using convenience sampling method. Moreover, data were analyzed using structural equation modeling via Amos software. Furthermore, the research conceptual model was tested using statistical techniques and structural equation modeling. The results indicated that employed structural equation modeling, provides a powerful theoretical model for predicting intention to stay through internal brand management, career anchors, and job satisfaction. Also, the significant impact of career anchors and job satisfaction on intention to stay were confirmed. However, the impact of internal brand management on job satisfaction and intention to stay were not confirmed. On the other hand, the significant impact of career anchors on job satisfaction and intention to stay, and also job satisfaction on intention to stay as well as the indirect impact of career anchors on intention to stay through job satisfaction were confirmed.

Keywords: Intention to Stay, Career Anchors, Job Satisfaction, Internal Brand Management.

1. Assistant Professor, Ferdowsi University of Mashhad, Iran

2. Master Student of Business management, Ferdowsi University of Mashhad, Iran

بررسی نقش واسط رضایت شغلی در تأثیر مدیریت برند داخلی و لنگرهای شغلی بر تمایل به ماندن، مورد مطالعه: یک سازمان دولتی در شهر مشهد

فریبرز رحیم نیا^{۱*}، فرشته صادقی^۲

۱- استاد دانشکده علوم اداری و اقتصادی دانشگاه فردوسی مشهد

۲- دانشجوی مدیریت بازرگانی دانشگاه فردوسی مشهد

چکیده

از مهمترین موضوعات مطرح در مدیریت، ماندگاری و تمایل به ماندن در محل کار سازمانی است. سازمان‌ها هزینه‌های زیادی صرف جذب، آموزش و نگهداری نیروی انسانی متخصص می‌کنند، ولی در صورت فراهم نبودن شرایط مناسب با مشکل ترک سازمانی مواجه خواهند شد و این نیروهای ارزشمند با سختی و یا نارضایتی سازمان خود را ترک می‌کنند. از این رو، هدف پژوهش حاضر، بررسی تأثیر مدیریت برند داخلی و لنگرهای شغلی بر تمایل به ماندن با متغیر میانجی رضایت شغلی است. این مطالعه از نظر هدف، کاربردی و از نظر شیوه جمع‌آوری داده‌ها، توصیفی-پیمایشی است. با روش نمونه‌گیری تصادفی ساده، ۲۱۰ نفر از ۴۶۶ نفر از کارشناسان سازمان مورد مطالعه، پرسشنامه را تکمیل کردند. تجزیه و تحلیل اطلاعات نیز با روش مدل‌سازی معادلات ساختاری (SEM) و نرم‌افزار Amos انجام شده است. نتایج به دست آمده نشان می‌دهد که معادلات ساختاری به کار گرفته شده، مدل نظری قوی‌ای برای پیش‌بینی تمایل به ماندن از طریق مدیریت برند داخلی، لنگرهای شغلی و رضایت شغلی است. همچنین تأثیر معنی‌دار لنگرهای شغلی بر رضایت شغلی و تمایل به ماندن و تأثیر رضایت شغلی بر تمایل به ماندن و اثر میانجی رضایت شغلی در رابطه بین لنگرهای شغلی و تمایل به ماندن تأیید شده است، ولی تأثیرات مستقیم مدیریت برند داخلی بر رضایت شغلی و همچنین بر تمایل به ماندن تأیید نشده است.

کلید واژه‌ها: تمایل به ماندن، رضایت شغلی، لنگرهای شغلی، مدیریت برند داخلی.

مقدمه

در دنیای امروز، سرمایه اصلی بسیاری از سازمان‌ها، برند آن سازمان است (دهدشتی و همکاران، ۱۳۹۱). «امروزه، سازمان‌ها با تغییرات سریع و ناگهانی زیادی در محیط مواجه می‌شوند. رقابت فزاینده جهانی، توسعه و گسترش فناوری اطلاعات و تغییرات ویژگی‌های جمعیت‌شناختی، نیروی انسانی و مشتریان را در مرکز تغییرات قرار داده است. در چنین شرایطی، مدیران برای کنترل کارکنان، فرصت‌چندانی ندارند و باید بیشترین وقت و نیروی خود را برای شناسایی محیط داخلی و خارجی سازمان صرف کنند و سایر وظایف روزمره را بر عهده کارکنان بگذارند. از این رو، مهمترین راهکار رقابتی در سازمان‌ها به کارگیری کارکنان متعهد، برانگیخته و وظیفه‌شناس است. احساس تعلق‌نداشتن کارکنان به سازمان و نبود دقت کافی برای انجام وظایف از معضلات بزرگ سازمان‌های دولتی است. ترک خدمت، غیبت، تأخیر، مشارکت‌نداشتن و درگیری فعال نیروی کار و سطح پایین عملکرد نیروی انسانی از بارزترین نمونه‌های این مشکلات است که با تأثیر نامطلوب، بین نیروی انسانی و سازمان‌ها فاصله ایجاد می‌کند. در این میان، توجه به لنگرهای شغلی و تمایلات افراد در دوران شغلی خود از مهمترین اقدامات برای برنامه‌ریزی کارکنان است» (قلاوندی و سلطان‌زاده، ۱۳۹۵، ۱۶۴). بی‌توجهی مدیران به این موضوع به کار اجباری در سازمان منجر می‌شود. به بیان دیگر، مدیران بدون در نظر گرفتن مهارت، علایق و انگیزه‌های افراد، آنها را به کار می‌گمارند و این سبب می‌شود که بین اهداف فردی و سازمانی فاصله بیفتد و احتمالاً افراد در شغل خود بی‌رغبتی نشان دهند (امیرتاش و همکاران، ۱۳۹۰). عزیززاده (۱۳۸۶) معتقد است که رضایت شغلی یکی از

متغیرهای اساسی در بررسی میل به ماندن در کار است و احتمال بیشتری وجود دارد که شاغلانی که رضایت شغلی پایینی دارند، شغل خود را ترک کنند. از طرف دیگر، امروزه بسیاری از سازمان‌ها به این باور رسیده‌اند که از ارزشمندترین دارایی‌هایشان، برند محصولات و خدمات آنهاست. پژوهشگران زیادی نیز به این موضوع اشاره کرده‌اند که ایجاد برند قدرتمند یکی از عوامل کلیدی برای دستیابی به مزیت رقابتی و ماندگاری بلندمدت در بازار است. بنابراین به طور شگفت‌انگیزی تمام انواع سازمان‌ها و افراد تمایل دارند که به صورت یک برند، مدیریت شوند (پریز و بندیکسن^۱، ۲۰۱۵). فیض و همکاران (۱۳۹۴) در مطالعه خود گفته‌اند که وفاداری به برند، ایجاد یک هرم تجاری برای سازمان در حرکت‌های رقابتی را موجب خواهد شد. پوریسلی^۲ و همکاران (۲۰۱۴) نیز معتقدند که کارکنان در صنعت خدمات جایگاه مهمی در ایجاد یک برند و موفقیت احتمالی آن دارند. همچنین ادراک مشتریان از برند خدماتی به شدت به کارکنان بستگی دارد. بنابراین تصویر مشتریان و تجربه آنها نسبت به برند اغلب در تأثیر رفتار کارکنان و عملکرد شغلی آنها قرار می‌گیرد. از این رو پژوهش حاضر با هدف بررسی تأثیر مدیریت برند داخلی و لنگرهای شغلی بر تمایل به ماندن با میانجی رضایت شغلی در یک سازمان دولتی^۳ در شهر مشهد انجام شده است و به دنبال پاسخ به این سؤال است که آیا مدیریت برند داخلی، لنگرهای شغلی و رضایت شغلی بر تمایل به ماندن کارکنان در سازمان تأثیر گذار است یا خیر؟

1 Preez & Bendixen
2 Porricelli

۳ با توجه به تعهد اخلاقی پژوهشگر به سازمان دولتی مربوطه، از بردن نام سازمان معذور هستیم

مبانی نظری و پیشینه پژوهش

تمایل به ماندن

«ترک کارکنان، علاوه بر هزینه‌های استخدام و آموزش کارکنان جدید، پیامدهای منفی دیگری نیز برای سازمان دارد (آلن^۱ و همکاران، ۲۰۱۰). اخیراً برای این مسأله مدیریتی و حفظ کارکنان ارزشمند سازمان در زمینه تمایل به ماندن کارکنان در سازمان، تحقیقات بسیاری انجام گرفته است (هوم^۲ و همکاران، ۲۰۱۲)» (جان^۳ و همکاران، ۲۰۱۴). تدریس حسنی (۱۳۷۲) در پژوهش خود گفته است که میل به ماندن در شغل، نوعی حالت انگیزشی و درونی بالقوه در فرد برای باقی ماندن در شغلی است که به آن اشتغال دارد. این تمایل ممکن است در شرایط خاص و در تأثیر عوامل مختلف به تمایل به ترک شغل بینجامد. میزان جابه‌جایی و ترک خدمت بالا معمولاً معرف مشکلات داخلی سازمانی است (شهبازی و دیگران، ۱۳۸۷). دلایل ترک خدمت، عبارت است از نارضایتی از شغل، بی‌اطلاعی از نتیجه عملکرد، نبود فرصت‌های آموزش، ناممکن بودن توسعه شغلی، نبود انسجام گروهی، انتظارات غیرواقعی، بی‌عهدی و نارضایتی از مدیران (فرهنگی و حسین زاده، ۱۳۸۴). مهدوی و همکاران (۱۳۹۲) در مطالعه خود برای بررسی تمایل به ماندن، مقیاس میر و همکاران (۱۹۸۹) را به کار برده‌اند؛ این مقیاس، احتمال ترک سازمان به هر دلیل، میزان تلاش برای یافتن کار در سازمان دیگری، میزان موافقت با تصمیم همکاران برای ترک سازمان و احتمال ماندن در سازمان تا پایان دوره خدمت را شامل می‌شود. اندوی و همکاران (۲۰۱۵) در مطالعه خود برای بررسی این متغیر، مقیاس ادامه فعالیت در سازمان فعلی، ادامه فعالیت در سازمان فعلی تا

فراهم‌نشدن موقعیت کاری بهتر و امکان ترک سازمان در آینده نزدیک را استفاده کرده‌اند. کامی مالائیب و گاراوان (۲۰۱۴) نیز در مطالعه خود از مقیاس انجی و بات (۲۰۰۹) که در بردارنده یک مورد یعنی تمایل به ماندن در سازمان تا سه سال آینده است، به کار برده‌اند. در حالی که در این پژوهش برای سنجش تمایل به ماندن از مقیاس پریرز و بندیکسن (۲۰۱۵) شامل تمایل به جستجوی کار جدید داشتن، ماندن در سازمان طی چندسال آینده و به دنبال کار جدید نبودن در حال حاضر، استفاده شده است. از طرفی، بررسی مبانی نظری در این زمینه نشان می‌دهد که در برخی مطالعات، تأثیر مدیریت برند داخلی بر تمایل به ماندن بررسی شده - است. برای مثال پریرز و بندیکسن (۲۰۱۵) در مطالعه‌ای با عنوان «بررسی تأثیر مدیریت برند داخلی بر رضایت شغلی، تعهد به برند و تمایل به ماندن» که روی ۱۷۵ نفر از کارکنان بخش خدمات مالی در آفریقای شمالی انجام داده‌اند، نشان می‌دهند که مدیریت برند داخلی با میانجی رضایت شغلی بر تمایل به ماندن تأثیر دارد. با توجه به اینکه در پژوهش‌های گذشته، بررسی تأثیر مستقیم مدیریت برند داخلی بر تمایل به ماندن، کمتر پژوهش شده است، در این پژوهش، مطالعه می‌شود. پس فرضیه اول تحقیق به صورت ذیل است:

فرضیه شماره ۱: مدیریت برند داخلی بر تمایل به ماندن تأثیر دارد.

مدیریت برند داخلی

«در دنیای به شدت رقابتی امروز که اکثر صنایع درگیر آن هستند، برای کسب مزیت رقابتی و حفظ و بقای سازمان، آشنایی با مفاهیم بازاریابی لازم است. یکی از مباحثی که به تازگی، علم بازاریابی را به خود مشغول داشته است، مفهوم برندسازی داخلی است»

داخلی را ارتباطات داخلی برند، آموزش برندمحور و رهبری تحول‌گرا در نظر گرفته‌اند. پوریسلی (۲۰۱۴) نیز آن را به صورت مجموعه هویت برند، ارتباطات برند و رهبری برند تعریف کرده است. در این پژوهش برای سنجش مدیریت برند داخلی از مقیاس پریرز و بندیکسن (۲۰۱۵) استفاده شده است. این مقیاس، هویت برند (قابل درک بودن، در ذهن ماندن و قانع‌ساز بودن برند)، ارتباطات داخلی (آگاهی مسئولان و مدیر مستقیم نسبت به سازمان) و ارتباطات خارجی برند (صحبت با همکاران در مورد سازمان، احساس غرور به هنگام شنیدن نام سازمان، افزایش انگیزه هنگام شنیدن نام سازمان و وجود داستان‌ها و حکایت‌های نشان‌دهنده چرایی ایجاد سازمان) را شامل می‌شود. از طرفی، برخی مطالعات به سمت بررسی تأثیر مدیریت برند داخلی بر رضایت شغلی سوق یافته‌اند. برای مثال پریرز و بندیکسن (۲۰۱۵) در مطالعه خود نشان می‌دهند که مدیریت برند داخلی تأثیر مثبت و معنی‌داری بر رضایت شغلی کارکنان دارد. پوریسلی (۲۰۱۴) در مطالعه خود نشان داده است که مدیریت برند داخلی بر رضایت شغلی تأثیر دارد. تسای^۶ و همکاران (۲۰۱۰) دریافتند که بازاریابی داخلی بر رضایت شغلی در بیمارستان‌های گریس و تایوان، تأثیر معنی‌دار و مثبتی دارد. آنها همچنین معتقدند که مدیریت برند داخلی مناسب به افزایش رضایت، تعهد و کاهش ترک سازمان منجر می‌شود. پلتایر^۷ و همکاران (۲۰۱۳) نیز با مطالعه‌ای که روی پرستاران بیمارستان‌های ایالات متحده انجام داده‌اند، دریافتند که بازاریابی، رابطه داخلی رضایت شغلی پرستاران را بهبود می‌بخشد. از این رو، فرضیه دوم پژوهش به صورت ذیل است:

(سلطانی همکاران، ۱۳۹۵، ص ۱۳۴). از تفاوت‌های اساسی میان برندسازی داخلی محصولات و خدمات این است که در بخش خدمات، نام سازمان تبدیل به برند سازمان می‌شود؛ زیرا اغلب مصرف‌کنندگان، سازمان را ارائه‌دهنده خدمات می‌بینند (ملکی مین‌باش رزگه و همکاران، ۱۳۹۴، ۱۲۲) مدیریت برند داخلی، ابزار قدرتمندی برای ایجاد و حفظ برندهای بزرگ است. این منبع مهم، مزیت رقابتی پایداری است که فعالیت‌های یک سازمان برای اطمینان از انعکاس ارزش برند به مشتریان را شامل می‌شود. کارکنان در فرایند مدیریت برند داخلی و در ارتقای داخلی برند جایگاه مهمی دارند (بویل^۱ و همکاران، ۲۰۱۶، ۲۵۷). «مدیریت برند داخلی بر توسعه، تقویت و تحکیم برند سازمان تأکید دارد. مطالعات زیادی در این زمینه انجام شده است و محققان، دیدگاه‌های زیادی را مطرح کرده‌اند. مفهوم بازاریابی داخلی و مدیریت برند داخلی از دیرباز مطرح بوده است و اکنون ماهیت چند بعدی یافته است. در منابع موضوع، این دو اصطلاح اغلب به جای یکدیگر به کار رفته‌اند. علاوه بر این برای توصیف مفهوم مدیریت برند داخلی، اصطلاحات متعددی از جمله بازاریابی محل کار^۲ و اصالت یا حقیقت برند^۳ به کار گرفته شده است (جانسون و هیرانو^۴، ۱۹۹۹) (پریرز و بندیکسن، ۲۰۱۵، ۸۰). برمن و زپلین^۵ (۲۰۰۵) با بازبینی تعاریف پیشین در زمینه مدیریت برند داخلی، مفهوم نوین آن را به صورت مجموعه سه اهرم تعهد به برند، فعالیت‌های منابع انسانی برندمحور، ارتباطات برند و رهبری برند ارائه داده‌اند. در حالی که بویل و همکاران (۲۰۱۶) در مطالعه خود، اجزای مدیریت برند

1 Buil
2 Workplace marketing
3 Brand reality
4 Johansson and Hirano
5 Burmann & Zeplin

فرضیه شماره ۲: مدیریت برند داخلی بر رضایت شغلی تأثیر دارد.

رضایت شغلی

رضایت شغلی را می‌توان به شکل‌های مختلفی تعریف کرد. سائیتای و پاپاداپولوس^۱ (۲۰۱۵، ۷۴) رضایت شغلی را بیان احساسات مثبت یک فرد نسبت به موقعیت کاری خود تعریف کرده‌اند. سولیوان و همکاران (۲۰۱۵) در مطالعه خود، عواملی مانند حقوق پایین و بوروکراسی را ناامیدکننده‌ها و عوامل دیگری مانند تنوع وظیفه و استقلال کاری را عوامل فرح‌بخش می‌دانند. «هرزبرگ در نظریه خود مجموعه عواملی را که به رضایت شغلی و انگیزه منجر می‌شود، عوامل انگیزاننده و مجموعه عواملی که کمبود آنها به نارضایتی شغلی منجر می‌شود، عوامل بهداشتی یا نگهدارنده نامیده است. عوامل نگهدارنده پاسخگویی نیازهای اساسی هستند و از بروز احساس‌های منفی در کارکنان جلوگیری می‌کنند، اما به افزایش رضایت شغلی منجر نمی‌شوند. عوامل انگیزاننده به افزایش رضایت شغلی منجر می‌شوند، اما از بروز احساس منفی در فرد جلوگیری نمی‌کنند» (گرگ^۲، ۲۰۱۶، ۴۸۶-۴۸۷). اسمیت و شایلدز (۲۰۱۳) در مطالعه خود نشان داده‌اند که برخی عوامل سازمانی مانند پرداختی‌ها، مزایا، انگیزش و نظارت با نارضایتی و تنوع کاری، استقلال، خودمختاری و به رسمیت شناخته شدن با رضایت شغلی در ارتباط هستند. در حالی که در این پژوهش برای بررسی رضایت شغلی از مقیاس پریرز و بندیکسن (۲۰۱۵) استفاده شده است. این مقیاس، مزایای نقدی و غیرنقدی حاصل از شغل، دریافتی‌های

نقدی، به رسمیت شناخته شدن هنگام انجام درست کارها، استقلال در انجام وظایف کاری، وجود فرصت‌های پیشرفت شغلی و نوع کار را شامل می‌شود. از طرفی، لنگرگاه‌های شغلی یا ابعاد مسیر پیشرفت شغلی شامل استعدادها، انگیزه‌ها، ارزش‌ها و نگرش‌هایی است که به هر فرد ثبات و جهت کاری می‌دهد. تشخیص این لنگرها افراد را قادر می‌کند که برای حوزه‌های خاصی در شغل خود اولویت‌ها را بشناسند. شناسایی این اولویت‌ها به افراد کمک می‌کند که کارهای خود را به طریقی که بیشترین رضایت را حاصل کنند، برنامه‌ریزی کنند. شناخت لنگرها و یافتن شغل متناسب با آن، رضایت بیشتر کارکنان را به دنبال خواهد داشت (مقیم، ۱۳۸۷). هون‌تن و چوکیوک^۳ (۲۰۰۱) دریافته‌اند که رابطه مثبت و معنی‌داری بین رضایت کارکنان با عواملی مانند شایستگی فنی-تکنیکی، خودمختاری-استقلال، خلاقیت، سبک زندگی، امنیت و ثبات، چالش محض، شایستگی عمومی مدیریت وجود دارد. دنزیگر و والنسی^۴ (۲۰۰۵) نیز در پژوهشی نشان داده‌اند که بین لنگرهای مسیر شغلی بر پایه مدل شاین و رضایت شغلی افراد، همبستگی مثبت و معنی‌داری وجود دارد. کیوسنبری^۵ (۲۰۰۶) نشان داده است که لنگرهای شغلی، تأثیر مثبتی بر رضایت شغلی دارند. همچنین لنگرهای شغلی از خودادراکی، ارزش‌ها و انگیزش کاری ناشی می‌شود. الکرس و پلسیس^۶ (۲۰۱۴) نیز در مطالعه خود نشان داده‌اند که لنگرهای شغلی و مالکیت روانی، ارتباط متقابل دارند و هر دو بر رضایت شغلی و تعهد سازمانی

3 Hoon Tan & Choo Quek

4 Danziger & Valency

5 Quesenberry

6 Olckers & Plessis

1 Saiti & Papadopoulos

2 Greg

تأثیر مستقیم دارند. پس فرضیه سوم پژوهش به صورت ذیل است:

فرضیه شماره ۳: لنگرهای شغلی بر رضایت شغلی تأثیر دارند.

۲-۴- لنگرهای شغلی

مفهوم لنگرهای شغلی، حلقه پیوند میان سازمان‌ها و افرادی است که برای آنها کار می‌کنند. این حلقه پیوند بر اساس زندگی حرفه‌ای فرد شکل می‌گیرد و نیروی مثبت‌کننده‌ای است که فرد را در مسیر انتخاب‌های شغلی خود پیش می‌برد؛ مسیری که تصمیم به تغییر سازمان یا نهاد محل کار و نظر او را درباره آینده شغلی خود تعیین می‌کند. بنابراین می‌توان گفت که زندگی حرفه‌ای فرد مبتنی بر آرزوها و آمال فرد در مورد حرفه خود است (دانزیگر و همکاران، ۲۰۰۸، به نقل از فلاوندی و سلطان زاده، ۱۳۹۵، ۱۶۵). یک مدل وظیفه‌ای برای درک وابستگی‌های کارکنان به سازمان، نظریه لنگرهای شغلی شاین است. او لنگرهای شغلی را به صورت مجموعه‌ای از استعدادها، قابلیت‌ها، انگیزه‌ها و ارزش‌های تصور شده فرد مشخص می‌کند. او نشان می‌دهد که خودپنداری تکامل یافته افراد در پنج مقوله ارزش‌ها، انگیزه‌ها و نیازهای اساسی منعکس می‌شود که عبارت از این موارد هستند: ۱. شایستگی فنی/تکنیکی^۱، ۲. شایستگی مدیریتی عمومی^۲، ۳. امنیت/ثبات^۳، ۴. خلاقیت^۴ و ۵. استقلال کاری^۵. البته به دنبال مطالعات وسیع مشاغل در دهه ۱۹۸۰ سه مقوله دیگر از لنگرهای شغلی را شاین آشکار کرده است: ۱.

خدمت^۶، ۲. چالش‌های محض^۷، ۳. سبک زندگی^۸ (کوبو^۹ و همکاران، ۲۰۱۶، ۲). در لنگر شایستگی‌های فنی-تکنیکی، فرد اصولاً با محتوای خود کار برانگیخته می‌شود و برای استخدام به موقعیت‌ها و مشاغل فنی و تخصصی تمایل دارد. در لنگر شایستگی‌های مدیریتی عمومی، شخص از طریق فرصت برای تحلیل و حل مسائل مفهومی پیچیده در شرایط نامعین و وجود اطلاعات ناقص، برانگیخته می‌شود و به موقعیت‌ها و مشاغل مدیریتی در سازمان‌های بزرگ تمایل دارد. در لنگر خلاقیت، فرد با نیاز برای ساخت یا ایجاد پروژه‌هایی که متعلق به خود اوست، برانگیخته می‌شود. اصولاً شخص در لنگر استقلال، جویای آن موقعیت‌های کاری است که حداکثر آزادی از لحاظ قید و بندهای سازمانی را دارد و از این طریق برانگیخته می‌شود. در مورد لنگر امنیت و ثبات می‌توان گفت که برخی افراد علاقه‌مند به ثبات خدمت و امنیت شغلی درازمدت هستند. این افراد مایلند که هر کار لازم را برای حفظ امنیت شغلی، درآمد مکفی، آینده مطمئن به شکل یک طرح بازنشستگی و مستمری مناسب انجام دهند. در لنگر خدمت، فرد برای خدمت و دنبال کردن آرمان مقدس و نیز رفع نیازهای دیگران برانگیخته می‌شود. در لنگر چالش‌های محض، فرد برای چیره شدن بر موانع عمده، حل مسائل دشوار با برد از رقیبان بسیار سرسخت برانگیخته می‌شود و در لنگر سبک زندگی، افراد به ایجاد تعادل میان مسیر شغلی و خانوادگی فردی خویش گرایش دارند (شاین^{۱۰}، ۲۰۰۶، به نقل از امیرتاش و همکاران، ۱۳۹۰، ۱۱۳-۱۱۴). در این پژوهش برای بررسی لنگرهای شغلی دو لنگر شایستگی‌های فنی-

6 service and dedication
7 pure challenges
8 lifestyle
9 Kubo
10 Schein

1 technical/ functional competence
2 general managerial competence
3 security/ stability
4 creativity
5 autonomy / independence

کارکنان به ماندن در سازمان در ارتباط است. نتایج پژوهش‌های کانابیران^۸ و همکاران (۲۰۱۴) و سامنر و نیدرمن^۹ (۲۰۰۴) نشان می‌دهد که شایستگی‌های مدیریتی بر تمایل به ماندن کارکنان به طور مستقیم تأثیر ندارد. کانابیران و همکاران (۲۰۱۴) در پژوهشی با بررسی تأثیر لنگرهای شغلی بر تمایل به ماندن ۴۵۰ نفر از کارکنان شرکت‌های فناوری اطلاعات در کشور هند نشان دادند که لنگرهای خدمت، خلاقیت، استقلال، سبک زندگی و چالش‌های محض بر تمایل به ماندن تأثیر دارند، ولی لنگرهای امنیت، شایستگی‌های فنی-تکنیکی و مدیریتی بر تمایل به ماندن تأثیر ندارند. پس فرضیه چهارم پژوهش به این صورت بیان می‌شود:

فرضیه شماره ۴: لنگرهای شغلی بر تمایل به ماندن تأثیر دارند.

همان‌گونه که قبلاً نیز بیان شد، برندسازی داخلی، فرایند کلیدی برای هماهنگ کردن رفتارهای کارکنان با ارزش‌های برند مطرح است (دی کرناونی^{۱۰}، ۲۰۰۱). بری^{۱۱} (۱۹۸۱) در مطالعات خود نشان می‌دهد که بین رضایتمندی کارکنان و رضایت مشتریان ارتباط مستقیمی در محیط کسب و کار وجود دارد. او همچنین معتقد است که چون مشتریان خدمات را مستقیماً به کارکنان ارائه می‌دهند، بنابراین انتخاب، آموزش و انگیزش کارکنان در این بخش جایگاه بسیار مهمی در جلب رضایت مشتری خواهد داشت (پانجایسری، ۲۰۰۷). از طرفی، پریرز و بندیکسن (۲۰۱۵) مطالعه‌ای در این زمینه روی کارکنان بخش خدمات مالی در آفریقای شمالی انجام داده‌اند. آنها نشان می‌دهند که مدیریت برند داخلی با میانجی رضایت شغلی، رابطه

تکنیکی و سبک زندگی شاین (۱۹۹۶) انتخاب شده است. علت انتخاب این دو لنگر این است که در پژوهش‌های بسیاری اثرات این دو مورد همزمان بررسی شده‌اند. برای مثال بر اساس نظریه شاین (۱۹۹۶) تناسب بین لنگر شغلی و موقعیت‌های کاری افراد، احتمال موفقیت در مسیر شغلی را افزایش می‌دهد. ورا و هوک^۱ (۲۰۰۹) در مطالعه‌ای دریافتند که گرایش به مسئولیت‌های مدیریتی در بین پزشکان، ارتباط مثبتی با افزایش موفقیت در مسیر شغلی آنان دارد. میگنوناس و هریباچ^۲ (۲۰۰۳) در مطالعه‌ای که روی ۱۰۳ مهندس فرانسوی انجام دادند، دریافتند که لنگر مدیریتی بهترین گرایش شدید به لنگر سبک زندگی با تمایل کمتر نسبت به موقعیت‌های مدیریتی ارتباط مستقیمی دارد. مایه‌ایل^۳ (۲۰۰۸) در مطالعه‌ای با ۲۳۸ نماینده از بخش‌های مختلف اقتصادی در یونان مشاهده کرده است که افراد با لنگر سبک زندگی به حفظ اوقات فراغت خود تمایل بیشتری دارند (برای مثال آنها از پذیرش کار یا وظایفی که در زندگی شخصی آنها تداخل ایجاد می‌کند، امتناع می‌ورزند). در تأیید این نتایج، مطالعات دیگری نیز ارتباط منفی بین نتیجه اتخاذ لنگرهای مدیریت و سبک زندگی را تأیید کرده‌اند (برای مثال، دنزیگر^۴ و همکاران، ۲۰۰۸). از طرفی، نتایج کار بسیاری از محققان (برای مثال، ایگباریا و مک کلاسکی^۵، ۱۹۹۶؛ نایوتون^۶، ۲۰۰۴ و ساتاری و تاکا^۷، ۲۰۰۴) نشان می‌دهد که قابلیت‌های مدیریتی، یکی از لنگرهای شغلی است که به میزان زیادی با تمایل

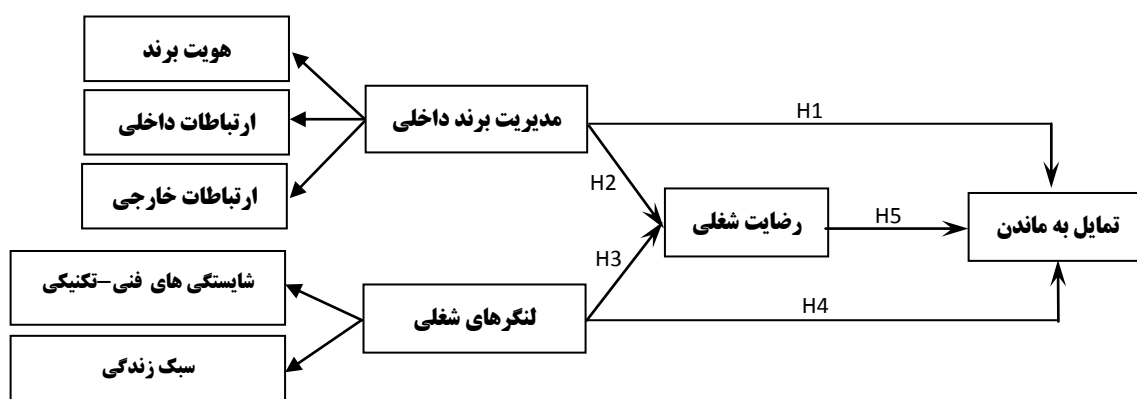
1 Vera & Hucke
2 Mignonac & Herrbach
3 Mihail
4 Danziger
5 Igbaria & McCloskey
6 Kniveton
7 Suutari & Taka

8 Kannabiran
9 Sumner & Niederman
10 De Chernatony
11 Berry

با رابطه لنگرهای شغلی و تمایل به ماندن نیز تحقیقاتی را انجام ده‌اند؛ اما در کمتر پژوهشی تأثیر مدیریت برند داخلی و لنگرهای شغلی بر تمایل به ماندن به واسطه رضایت شغلی بررسی شده است. پس فرضیه ششم تحقیق به صورت ذیل بیان می‌شود:

فرضیه شماره ۶: لنگرهای شغلی به واسطه رضایت شغلی بر تمایل به ماندن تأثیر دارد.

در نهایت با توجه به ارتباط میان متغیرها و پیشینه تجربی گفته شده، مدل مفهومی پژوهش برگرفته از پریز و بندیکسن (۲۰۱۵) و الکرس و پلسیس (۲۰۱۴) در قالب شکل ۱ آمده است.



شکل ۱. مدل مفهومی پژوهش برگرفته شده از پریز و بندیکسن (۲۰۱۵) و الکرس و پلسیس (۲۰۱۴)

روش‌شناسی پژوهش

نمونه ۱۴۰ می‌باشد. بر اساس جدول جرسی و مورگان نیز حداقل حجم نمونه ۲۰۸ نفر است. پس از هماهنگی با حراست سازمان مورد مطالعه، معرفی نامه‌ای برای مراجعه به بخش‌های مختلف سازمان صادر شد و پژوهشگران برای گردآوری داده‌ها به بخش‌ها مراجعه کردند. به این منظور با استفاده از روش نمونه‌گیری تصادفی ساده، ۲۴۰ پرسشنامه توزیع شد و از این میان، ۲۱۰ پرسشنامه صحیح برای تجزیه و تحلیل انتخاب

مثبت و معنی‌داری بر تمایل به ماندن دارد. از این رو، فرضیه پنجم تحقیق به صورت ذیل مطرح می‌شود:

فرضیه شماره ۵: مدیریت برند داخلی با میانجی رضایت شغلی بر تمایل به ماندن کارکنان تأثیر دارد.

فایرستون (۱۹۹۶) در رابطه با لنگرهای شغلی گفته است که تناسب بین گرایش‌های شغلی اشخاص و محیط کاری، افزایش رضایت شغلی را موجب می‌شود، در حالی که نامتناسب بودن آن، نارضایتی و تغییر شغل را به وجود می‌آورد. برخی محققان از جمله کانایران و همکاران (۲۰۱۴)، ایگباریا و مک‌کلاکسی (۱۹۹۶)، سانتاروی و تاکا (۲۰۰۴) و نایوتون (۲۰۰۴) در ارتباط

این پژوهش از نظر هدف، کاربردی و از نظر شیوه جمع‌آوری داده‌ها، توصیفی و پیمایشی است. جامعه آماری این پژوهش را کارشناسان یک سازمان دولتی در شهر مشهد که تعداد آنها در سال ۱۳۹۵، ۴۶۶ نفر بودند تشکیل می‌دهند. با توجه به مولر (۱۹۹۶) حداقل حجم نمونه باید پنج برابر تعداد متغیرهای آشکار باشد (هومن، ۲۰۱۰). بنابراین با توجه به اینکه تعداد متغیرهای آشکار در این پژوهش، ۲۸ عدد است، حداقل حجم

شدند. پرسشنامه مورد استفاده در این پژوهش دربردارنده چهار سؤال عمومی در مورد جنسیت، سن، تحصیلات و سابقه کاری و ۲۸ سؤال مرتبط با متغیرهای پژوهش بوده‌اند. مقیاس درجه‌بندی هر سؤال از کاملاً موافق تا کاملاً مخالف بر اساس نمره ۱ تا ۵ تهیه شده‌اند. پرسشنامه، ترکیبی است و هر یک از متغیرها در پژوهش‌های قبلی استفاده شده است، بنابراین روایی محتوایی آن تأیید شده است. در این پژوهش از دو پرسشنامه استفاده شده است. برای سنجش مدیریت برند داخلی (هویت برند ۳ گویه، ارتباطات داخلی ۵ گویه، ارتباطات خارجی ۲ گویه)، رضایت شغلی (۶ گویه) و تمایل به ماندن (۳ گویه) از مقیاس پریرز و بندیکسون (۲۰۱۵) و برای سنجش لنگرهای شغلی از دو بعد شایستگی‌های فنی-تکنیکی ۴ گویه و شایستگی‌های سبک زندگی ۵ گویه در پرسشنامه شاین (۱۹۹۰) استفاده شده است. این پرسشنامه‌ها از نوع بسته پاسخ با طیف پنج‌گزینه‌ای از خیلی کم تا خیلی زیاد بوده‌اند. همچنین روایی سازه‌ای پرسشنامه با تکنیک تحلیل عاملی تأییدی و با نرم‌افزار AMOS سنجش شده است و معناداری بارشدن گویه‌های مربوط به سازه‌های مورد نظر، تأیید شده‌اند. نتایج تحلیل عاملی تأییدی در جدول ۱ آمده است. همچنین انسجام درونی ابزارهای مورد استفاده نیز با ضریب آلفای کرونباخ ارزیابی شده است که در جدول شماره ۲ گزارش شده است. همان‌طور که مشاهده می‌شود تمام مقادیر بالای ۰/۷ است که می‌توان نتیجه گرفت که ابزار، پایایی لازم را دارد. برای تجزیه و تحلیل داده‌ها روش‌های مختلف تحلیل آماری، نظیر تحلیل همبستگی پیرسون برای محاسبه ضرایب همبستگی مرتبه صفر، مدل‌یابی معادله ساختاری برای بررسی برازش الگوی معادله ساختاری با داده‌های جمع‌آوری شده، آزمون میانجی‌گری بارون و

کنی (۱۹۸۶) برای بررسی نقش متغیر میانجی‌گر به کار بسته شده‌اند. تحلیل‌های مورد نظر با نرم‌افزارهای تحلیل ساختارهای گشتاوری^۱ (AMOS v.18) و بسته آماری برای علوم اجتماعی^۲ (SPSS v.19) انجام شده است. با توجه به اینکه ضریب آزمون KMO همواره بین صفر و یک در نوسان است، اگر مقدار آن کمتر از ۰/۰۵ باشد، داده‌ها برای تحلیل عاملی مناسب نخواهند بود و اگر مقدار آن بین ۰/۵ تا ۰/۶۹ باشد، می‌توان با احتیاط بیشتر به تحلیل عاملی پرداخت، اما اگر مقدار آن بزرگتر از ۰/۷۰ باشد، همبستگی موجود در بین داده‌ها برای تحلیل عاملی مناسب هستند. از آن جا که مقدار شاخص KMO برابر با ۰/۷۳۵ است، تعداد نمونه برای تحلیل عاملی کافی است. همچنین مقدار sig آزمون بارتلت کوچکتر از ۰/۰۵ است که نشان می‌دهد تحلیل عاملی برای شناسایی ساختار مدل عاملی مناسب است و فرض شناخته‌شده بودن ماتریس همبستگی رد می‌شود. نتیجه آزمون کفایت داده‌ها برای تحلیل عاملی در جدول ۳ آورده شده است.

یافته‌های پژوهش

یافته‌های توصیفی

مشخصات پاسخ‌دهندگان در این مطالعه با استفاده از ۴ متغیر جمعیت‌شناختی جنسیت، سن، میزان تحصیلات و سابقه کاری و صرفاً برای گزارش سیمای آزمودنی‌ها بررسی شده است. ۴۳/۴ درصد از پاسخ‌دهندگان، زن و ۵۶/۶ درصد از آنها مرد بودند. ۹/۸ درصد از پاسخ‌دهندگان، کمتر از ۲۰ سال، ۳۶/۴ درصد بین ۲۰ تا ۳۰ سال، ۳۸/۸ بین ۳۰ تا ۴۰ سال، ۱۴/۷ بیشتر از ۵۰ سال سن داشتند.

1 Analysis of Moment Structures-AMOS

2 Statistical Package for Social Sciences-SPSS

است، به این منظور تحلیل همبستگی پیرسون به کار گرفته شد. در جدول شماره ۲، میزان همبستگی هر متغیر با سایر متغیرها، آلفای کرونباخ هر متغیر و نیز آماره‌های توصیفی آنها شامل میانگین و انحراف معیار ارائه شده است. ضرایب این جدول نشان از آن دارد که بزرگترین ضریب همبستگی به رابطه بین متغیرهای رضایت شغلی و تمایل به ماندن مربوط می‌شود و به میزان ۰/۶۷۹ است. کوچکترین ضریب نیز به رابطه بین مدیریت برند داخلی و رضایت شغلی مربوط می‌شود و به میزان ۰/۴۵۵ است که البته معنادار است. تمام ضرایب همبستگی به دست آمده مثبت و قابل قبول هستند.

۵/۴ درصد از پاسخ‌دهندگان با سطح تحصیلات دیپلم و پایینتر، ۱۰/۱ درصد با تحصیلات فوق دیپلم، ۴۶/۵ درصد با مدرک کارشناسی و ۳۸ درصد با مدرک کارشناسی ارشد و بالاتر بودند. همچنین ۷ درصد با سابقه کمتر از ۵ سال، ۱۴ درصد با سابقه بین ۵ تا ۱۰ سال، ۲۴ درصد با سابقه بین ۱۰ تا ۱۵ سال، ۲۵/۵ درصد با سابقه بین ۱۵ تا ۲۰ سال و ۲۹/۵ درصد با سابقه کاری ۲۰ سال و بالاتر بوده‌اند.

یافته‌های استنباطی

از آن جا که یکی از پیش شرط‌های به کارگیری رویکرد متغیرهای مکنون در الگوی مدل‌یابی معادله ساختاری، وجود همبستگی میان متغیرهای پژوهش

جدول ۱: نتایج تحلیل عاملی تأییدی (CFA) برای گویه‌های پرسشنامه

نتیجه	سطح معناداری	وزن رگرسیونی	گویه	ابعاد	نام متغیر
معنادار	۰/۰۰۰	۰/۷۱۳	BID1	هویت برند	مدیریت برند داخلی
معنادار	۰/۰۰۰	۰/۷۲۴	BID2		
معنادار	۰/۰۰۰	۰/۷۲۸	BID3		
معنادار	۰/۰۰۰	۰/۷۶۷	BIC1	ارتباطات داخلی برند	
معنادار	۰/۰۰۰	۰/۷۹۱	BIC2		
معنادار	۰/۰۰۰	۰/۷۳۹	BIC3		
معنادار	۰/۰۰۰	۰/۷۶۶	BIC4		
معنادار	۰/۰۰۰	۰/۷۴۸	BIC5		
معنادار	۰/۰۰۰	۰/۷۷۵	BEC1	ارتباطات خارجی برند	
معنادار	۰/۰۰۰	۰/۷۹۹	BEC2		
معنادار	۰/۰۰۰	۰/۶۷۱	TF1	شایستگی‌های فنی تکنیکی	لنگرهای شغلی
معنادار	۰/۰۰۰	۰/۷۵۴	TF2		
معنادار	۰/۰۰۰	۰/۷۴۸	TF3		

معنادر	۰/۰۰۰	۰/۷۷۶	TF4	سبک زندگی	
معنادر	۰/۰۰۰	۰/۸۰۰	TF5		
معنادر	۰/۰۰۰	۰/۷۹۶	LS1		
معنادر	۰/۰۰۰	۰/۷۹۷	LS2		
معنادر	۰/۰۰۰	۰/۷۱۴	LS3		
معنادر	۰/۰۰۰	۰/۶۴۴	LS4		
معنادر	۰/۰۰۰	۰/۶۷۳	JS1	---	رضایت شغلی
معنادر	۰/۰۰۰	۰/۶۸۵	JS2		
معنادر	۰/۰۰۰	۰/۷۲۸	JS3		
معنادر	۰/۰۰۰	۰/۷۶۸	JS4		
معنادر	۰/۰۰۰	۰/۷۷۵	JS5		
معنادر	۰/۰۰۰	۰/۷۵۸	JS6		
معنادر	۰/۰۰۰	۰/۶۶۳	IS1	---	تمایل به ماندن
معنادر	۰/۰۰۰	۰/۷۴۴	IS2		
معنادر	۰/۰۰۰	۰/۶۸۷	IS3		
$\chi^2 = 640.097$; $df = 338$; $\chi^2/df = 1.894$, CFI= 0.919; TLI= 0.909; IFI= 0.920; RMR= 0.035; GFI=0.909; RMSEA= .065					

جدول ۲: میانگین، انحراف معیار، پایایی و همبستگی متغیرها

متغیرها	میانگین	انحراف معیار	مدیریت برند داخلی	لنگرهای شغلی	رضایت شغلی	تمایل به ماندن
مدیریت برند داخلی	۳/۹۳	۰/۶۱	(۰/۸۹۴)			
لنگرهای شغلی	۳/۹۵	۰/۶۳	۰/۵۰۷**	(۰/۹۰۶)		
رضایت شغلی	۳/۸۴	۰/۶۹	۰/۴۵۵**	۰/۶۵۹**	(۰/۸۷۳)	
تمایل به ماندن	۳/۹۰	۰/۶۵	۰/۴۷۲**	۰/۶۳۲**	۰/۶۷۹**	(۰/۷۳۸)

توضیح: ** همبستگی در سطح معناداری $p < 0,01$ ، مقادیر درون پرانتز نشانگر ضریب آلفای کرونباخ می باشند.

جدول ۳. آزمون کفایت داده‌ها

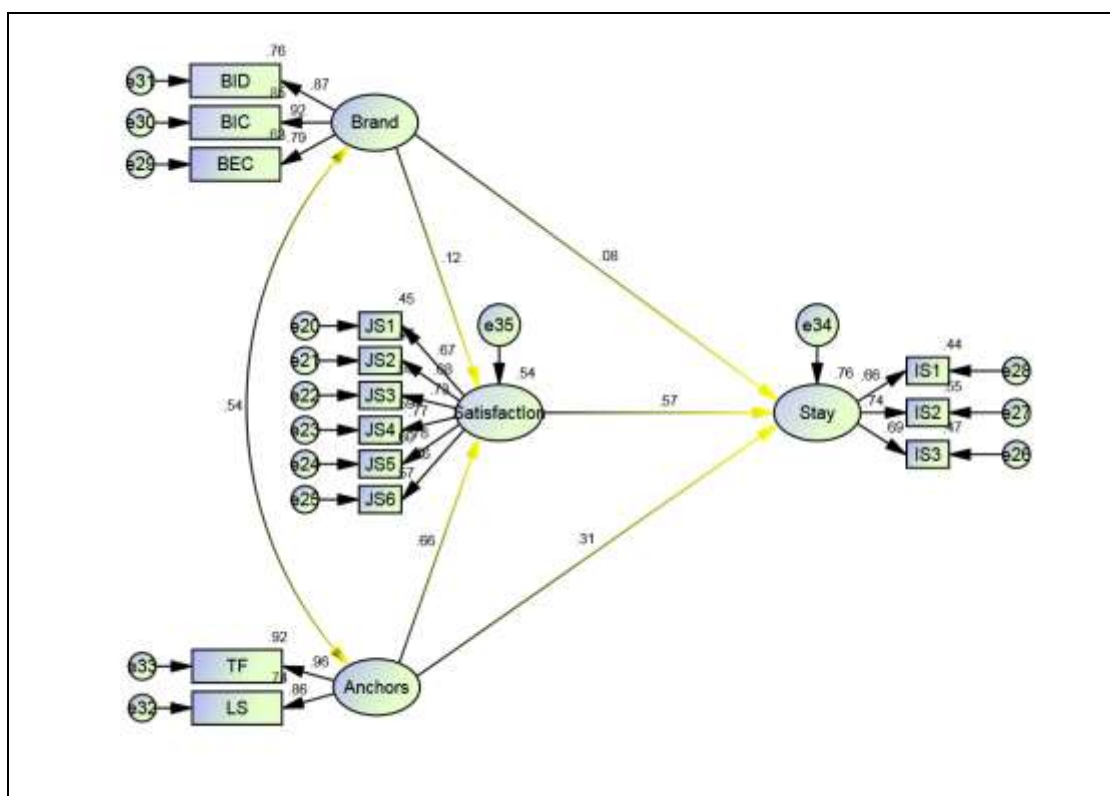
۰/۷۳۵	آزمون کفایت حجم نمونه کیزر-می یر-اکلین (KMO)		
۱۰۹۴۵/۵۰۷	آزمون کرویت بارنتل و تقریب کای اسکونر		
۰	Sig	۳۸۴۵	درجه آزادی

درجه آزادی کمتر از ۳، شاخص‌های برازش هنجار شده، تطبیقی و نیکویی برازش^۲، بزرگتر از ۰/۹۰، ریشه میانگین مربعات باقیمانده^۳ کوچکتر از ۰/۰۹ و ریشه میانگین مربعات خطای برآورد^۴، کوچکتر از ۰/۰۸ باشد. برای الگوی معادله ساختاری برازش یافته، کای اسکونر برابر با ۱۴۹/۴۶۲، نسبت کای اسکونر به درجه آزادی برابر با ۲/۱۰۵، شاخص‌های برازش هنجار شده، تطبیقی و نیکویی برازش به ترتیب ۰/۹۵، ۰/۹۱ و ۰/۹۰، ریشه میانگین مربعات باقیمانده ۰/۰۶۰ و ریشه میانگین مربعات خطای برآورد ۰/۰۸۳ به دست آمده است. تمام شاخص‌های برازش الگوی نهایی از نقاط برش پیش-گفته مطلوب ترند که برازش کاملاً رضایت بخش مدل را نشان می‌دهد.

میانگین پاسخ‌ها برای تمام متغیرها بالاتر از حد متوسط است و بزرگترین مقدار نیز به متغیر لنگرهای شغلی تعلق دارد. همچنین پیش از ارزیابی مدل ساختاری ارائه شده، لازم است معناداری وزن رگرسیونی [بار عاملی] سازه‌های مختلف پرسشنامه در پیش‌بینی گویه‌های مربوط بررسی شود تا از برازندگی مدل‌های اندازه‌گیری و قابل قبول بودن نشانگرهای آنها در اندازه‌گیری سازه‌ها اطمینان حاصل شود. این کار با تکنیک تحلیل عاملی تأییدی (CFA)^۱ و نرم‌افزار Amos انجام شد. با توجه به اینکه در مدل CFA برازش یافته، وزن رگرسیونی تمامی متغیرها در پیش‌بینی گویه‌های پرسشنامه، در سطح اطمینان ۰/۹۹، تفاوت معنادار با صفر داشت، هیچ یک از گویه‌ها از فرایند تجزیه و تحلیل کنار گذاشته نشدند. مبنای معناداری گویه‌ها این است که سطح معناداری برای آنها زیر ۰/۰۵ باشد. بنابراین در نهایت، ۲۸ گویه از پرسشنامه تجزیه و تحلیل شد. شاخص‌های برازش مدل در این تحقیق، نشان از برازش مطلوب مدل‌های اندازه‌گیری دارد و معناداری بارشدن هر متغیر آشکار به متغیر مکنون مربوط تأیید شده است. شکل شماره ۲، نشانگر مدل SEM برازش یافته است و شدت روابط بین متغیرها را روشن می‌کند. بر اساس منابع موجود (قاسمی، ۱۳۸۹) در یک الگوی معادله ساختاری مطلوب، لازم است کای اسکونر غیر معنادار، نسبت کای اسکونر به

2. Normed Fit Index-NFI, Comparative Fit Index-CFI, Goodness-of-Fit Index-GFI
3. Root Mean Squared Residual-RMR
4. Root Mean Squared Error of Approximation-RMSEA

1. Confirmatory Factor Analysis-CFA



شکل ۲: الگوی معادله ساختاری [مدل ساختاری و مدل های اندازه گیری]

ضریب نیز به ضریب اثر مدیریت برند داخلی بر رضایت شغلی مربوط می شود ($\beta=0/08$). همچنین ضرایب مدل نشان می دهد که مدیریت برند داخلی، رضایت شغلی و لنگرهای شغلی، حدود ۷۶ درصد از واریانس متغیر تمایل به ماندن را تبیین می کنند. همچنین ۵۴ درصد از تغییرات متغیر رضایت شغلی نیز با مدیریت برند داخلی و لنگرهای شغلی، پیش بینی شدنی است. نتیجه آزمون فرضیه های پژوهش به اجمال در جدول شماره ۴، ارائه شده است.

در مدل برازش یافته تأثیرات مستقیم بین متغیرهای لنگرهای شغلی بر رضایت شغلی، رضایت شغلی بر تمایل به برند و لنگرهای شغلی بر تمایل به ماندن از لحاظ آماری معنادار بوده است ($p < 0.05$, $t > 1.64$). بنابراین فرضیه های ۲، ۳ و ۵ پژوهش تایید و فرضیه های ۱ و ۴ به دلیل پایین بودن سطح معناداری و عدد معناداری تأیید نشدند. همچنین در این مدل، قویترین ضریب اثر به ضریب اثر لنگرهای شغلی بر رضایت شغلی و به میزان $\beta=0/66$ مربوط است و ضعیفترین

جدول ۴: خلاصه نتایج آزمون فرضیه‌های پژوهش

نتیجه آزمون	سطح معناداری	عدد معناداری	ضریب استاندارد	نتایج روابط
عدم تأیید	۰/۲۴۰	۱/۱۷۵	۰/۰۸	مدیریت برند داخلی ← رضایت شغلی
تأیید	۰/۰۰۰	۷/۳۴۵	۰/۶۶	لنگرهای شغلی ← رضایت شغلی
تأیید	۰/۰۰۰	۵/۰۵۶	۰/۵۷	رضایت شغلی ← تمایل به برند
عدم تأیید	۰/۰۵۸	۱/۶۵۳	۰/۱۲	مدیریت برند داخلی ← تمایل به ماندن
تأیید	۰/۰۰۲	۳/۰۸۳	۰/۳۱	لنگرهای شغلی ← تمایل به ماندن

تحلیل میانجی‌گری

گام چهارم این است که وقتی متغیر میانجی گر وارد معادلات رگرسیونی می‌شود، رابطه بین متغیر مستقل و وابسته، غیر معنادار شود که در این حالت متغیر مورد نظر، میانجی گر کامل است، یا اینکه این رابطه در حضور متغیر میانجی گر کاهش یابد [حداقل ۱۰٪] ولی همچنان معنادار باقی بماند که در این حالت، نقش متغیر میانجی گر، جزئی خواهد بود. جدول ۵، نتایج تحلیل میانجی‌گری برای متغیر رضایت شغلی را نشان می‌دهد. شکل شماره ۳ مدل نهایی تحقیق را نشان می‌دهد.

تحلیل میانجی‌گری در واقع انجام مرحله به مرحله تحلیل رگرسیون برای تأیید نقش متغیر میانجی گر در رابطه بین متغیرهای مستقل و وابسته است (بارون و کنی، ۱۹۸۶). گذراندن چهار گام برای تأیید نقش یک متغیر در جایگاه متغیر میانجی گر، ضروری است. گام اول این است که متغیر مستقل با متغیر وابسته رابطه معنادار داشته باشد. در گام دوم معناداری رابطه بین متغیرهای مستقل و میانجی گر و در گام سوم معناداری رابطه بین متغیرهای میانجی گر و وابسته بررسی می‌شود.

جدول ۵: تحلیل میانجی‌گری برای متغیر رضایت شغلی

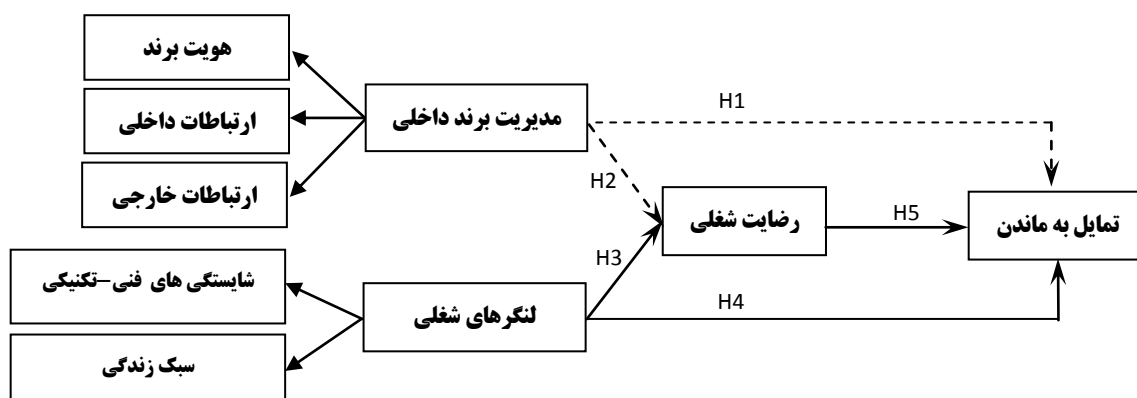
گام	متغیر مستقل	متغیر وابسته	β	C.R	Sig
۱	مدیریت برند داخلی	تمایل به ماندن	۰/۱۶۰	۱/۹۹۶	۰/۰۴۶
۲	مدیریت برند داخلی	رضایت شغلی	۰/۱۲۰	۱/۶۵۳	۰/۰۹۸
۳	رضایت شغلی	تمایل به ماندن	۰/۵۷۱	۵/۰۵۶	۰/۰۰۰
۴	مدیریت برند داخلی رضایت شغلی	تمایل به ماندن	۰/۳۱۰ ۰/۶۱۸	۱/۱۷۵	۰/۲۴۰ ۰/۰۰۰
۱	لنگرهای شغلی	تمایل به ماندن	۰/۶۸۲	۷/۲۳۶	۰/۰۰۰
۲	لنگرهای شغلی	رضایت شغلی	۰/۶۶۳	۷/۳۴۵	۰/۰۰۰
۳	رضایت شغلی	تمایل به ماندن	۰/۵۷۱	۵/۰۵۶	۰/۰۰۰
۴	لنگرهای شغلی رضایت شغلی	تمایل به ماندن	۰/۳۱۰	۳/۰۸۳	۰/۰۰۲

فرضیه اول پژوهش یعنی تأثیر مدیریت برند داخلی بر تمایل به ماندن تأیید نشده است. ممکن است تمایل به ماندن کارکنان از طریق حقوق بیشتر افزایش یابد. چون امروزه اکثر کارکنان از نظر مالی تأمین نیستند و افراد کمتری هستند که به دلیل ارتباطات داخلی یا شخصیت برند سازمان یا حقوق کم آن، بخواهند کار کنند. بنابراین دلیل رد این فرضیه می‌تواند تأثیر عوامل متفاوت از آنچه در این پژوهش بررسی شده - است، باشد، مانند شرایط اقتصادی و محیطی، میزان دریافتی‌ها و عوامل شخصیتی. از طرفی با توجه به اینکه امروزه برخورداری از برند قوی از اولویت‌های بسیاری از سازمان‌هاست و کارکنان نیز از عوامل مؤثر در شکل‌گیری برند سازمان هستند، سازمان مذکور می‌تواند با ایجاد تیم قوی برندسازی، همواره عملکرد خود را دنبال کند و به این صورت زمینه‌های افزایش انگیزه کارکنان را نسبت به ماندن در سازمان فراهم کند.

همان‌طور که در جدول ۵ آمده است، نتایج گویای معناداری ضرایب در گام دوم، معنادار نیستند، بنابراین رضایت شغلی رابطه بین متغیر مدیریت برند داخلی و تمایل به ماندن را میانجی‌گری نمی‌کند. پس رابطه میانجی‌گری رضایت شغلی در این رابطه رد می‌شود. اما در مورد میانجی‌گری رضایت شغلی در رابطه بین لنگرهای شغلی و تمایل به ماندن همان‌طور که نشان داده شده است، نتایج نشان‌دهنده معناداری ضرایب در ۳ گام نخست است و شرایط اولی برقرار است. اما در گام چهارم و ورود متغیر با رضایت شغلی به معادلات رگرسیونی، اثر لنگرهای شغلی بر تمایل به ماندن از ۰/۶۸۲ به ۰/۳۱۰ کاهش یافته است، ولی همچنان معنادار باقی مانده است. بنابراین نقش متغیر رضایت شغلی میانجی‌گری جزئی است.

بحث و نتیجه‌گیری

در این پژوهش تأثیر مستقیم و غیرمستقیم مدیریت برند داخلی و لنگرهای شغلی بر تمایل به ماندن بررسی شده است.



شکل ۳. مدل نهایی پژوهش

تسیا و همکاران (۲۰۱۰) و پریز و بندیکسون (۲۰۱۵) نشان دادند که مدیریت برند داخلی به افزایش رضایت،

تأییدنشدن فرضیه دوم نشان می‌دهد که مدیریت برند داخلی بر رضایت شغلی تأثیر ندارد. در حالی که

ایجاد تعادل میان مسیر شغلی و شخصی خود گرایش دارند، سازمان باید از طریق شیوه‌هایی که به صورت بالقوه در بیشتر کارکنان وجود دارد، به دنبال راهی برای افزایش بهره‌وری باشد. بنابراین باید برنامه‌ریزی‌های مسیر شغلی به گونه‌ای باشد که برخورد منفی بین اهداف سازمان و اهداف افراد به وجود نیاید و به بی-تمایلی آنها نسبت به انجام وظایف و تحقق اهداف سامان منجر نشود؛ زیرا در برخی موارد اهداف سازمانی آنچنان با اهداف افراد مغایر است که هیچ پیشرفت مثبتی شکل نمی‌گیرد. در نتیجه معمولاً خسارت هنگفت و یا اتلاف سرمایه‌ها دیده می‌شود و در واقع به همین دلایل، هر روز سازمان‌هایی از میدان کار کنار می‌روند. افزون بر این، ضرایب حاصل از مدل نشان می‌دهد که ضریب استاندارد مربوط به اثر مدیریت برند داخلی بر رضایت شغلی، $0/08$ و ضریب اثر مربوط به اثر لنگرهای شغلی بر رضایت شغلی، $0/66$ است. به این معنا که لنگرهای شغلی نسبت به مدیریت برند داخلی، تأثیر بیشتری بر رضایت شغلی دارند و تبیین‌کنندهٔ بهتری برای آن هستند. از این رو در سازمان مربوط، توجه به لنگرهای شغلی، تأثیر بسزایی بر رضایت شغلی و به دنبال آن بر تمایل به ماندن دارد. در فرضیهٔ چهارم، تأثیر لنگرهای شغلی بر تمایل به ماندن تأیید شده است که این یافته با پژوهش‌های کانایران و همکاران (۲۰۱۴)، ایگباریا و مک کلاکسی (۱۹۹۶)، سانتاروی و تاکا (۲۰۰۴) و نایوتون (۲۰۰۴) مطابقت دارد. سازمان باید نسبت به مهارت‌ها و انگیزه‌های کارکنان توجه لازم داشته باشد تا کارکنان با لنگرگاه شایستگی فنی - تکنیکی گرایش بیشتری به ماندن در موقعیت‌ها و مشاغل فنی و تخصصی در سازمان پیدا کنند. همچنین کارکنان با لنگرگاه سبک زندگی، ماندن در سازمان را عاملی برای برهم زدن تعادل بین کار و زندگی شخصی

تعهد و کاهش ترک سازمان منجر می‌شود. یکی از دلایل این موضوع می‌تواند این باشد که کارکنان، حقوق خود را با کارشناسان و مدیران سازمان مقایسه می‌کنند و این نارضایتی آنها از شغل را باعث می‌شود؛ هر چند دلایل متفاوت دیگری نیز می‌توان برای آن در نظر گرفت. برای مثال ممکن است ارزش برند برای کارکنان تحکیم نیافته باشد. به این دلیل که آنها مدام از آن آگاه نشده‌اند و سازمان مورد نظر، ادراک کارکنان را نسبت به آن حفظ نکرده است و مدیریت سازمان نسبت به جاودانه کردن آن تشویقی انجام نداده است. همچنین بر اساس سؤالات باز پرسشنامه، ارتباطات داخلی در این سازمان تا حدی ضعیف است و کارکنان، رضایت شغلی خود را در زمینه‌های دیگر

جست‌وجو می‌کنند. بنابراین کارکنان از برندسازی و هویت‌یابی با برند داخلی، فاصله گرفته‌اند؛ چون سازمان کمتر به آن اهمیت می‌دهد، رضایت شغلی را در موارد دیگری جست‌وجو می‌کنند.

در فرضیهٔ سوم، تأثیر لنگرهای شغلی بر رضایت شغلی تأیید شد که این یافته با پژوهش‌های هون تن و چوکیوک (۲۰۰۱)، دنزیگر و والنسی (۲۰۰۵) و کیوسنبری (۲۰۰۶) یکسان است. به این معنی که متغیر لنگرهای شغلی نسبت به مدیریت برند داخلی تبیین‌کنندهٔ بهتری برای رضایت شغلی است. این نشان می‌دهد که اگر سازمان برای هدایت مسیر شغلی افراد حداکثر تلاش خود را به کارگیرد، کارکنان نسبت به ارتقای شغلی، برانگیخته می‌شوند و رغبت بیشتری نسبت به انجام وظایف خود پیدا می‌کنند. برای مثال می‌توان قبل از ورود افراد به سازمان از آنها آزمون‌های شناسایی لنگرهای شغلی گرفت تا در جایگاهی متناسب با انتظاراتی که از شغل خود دارند قرار بگیرند. از طرف دیگر با توجه به اینکه کارکنان سازمان مورد مطالعه به

ابراز نظرات و انتقادات کارکنان و شناسایی عوامل مؤثر بر رضایت شغلی و تلاش برای رفع عوامل نارضایتی، زمینه‌های رضایت کارکنان را فراهم آورد و از ترک خدمت کارکنان جلوگیری کرد. در فرضیه ششم، تأثیر مدیریت برند داخلی بر تمایل به ماندن با میانجی رضایت شغلی تأیید نشده است. در حالی که در پژوهش پریز و بندیکسون (۲۰۱۵) نشان داده شد که مدیریت برند داخلی به واسطه رضایت شغلی، تأثیر مثبت و معنی داری بر تمایل به ماندن دارد. دلیل این موضوع شاید این باشد که مدیریت برند داخلی با میانجی‌گری متغیر دیگری که در این پژوهش بررسی نشده است می‌تواند بر تمایل به ماندن تأثیر داشته باشد. در این خصوص پیشنهاد می‌شود با تداعی تصویر برند در ذهن کارکنان، ارتباطات احساسی بین کارکنان و برند ایجاد شود. علاوه بر این می‌توان با درگیر کردن منافع کارکنان با برند و مزایای پیشنهادی مؤثر و ایجاد این حس در آنها که برند، جزئی از زندگی آنان است، نسبت به افزایش رضایت کارکنان و تمایل به ماندن آنها در سازمان اقدام کرد. در آخرین فرضیه، نقش میانجی‌گری رضایت شغلی در تأثیر بین لنگرهای شغلی و تمایل به ماندن تأیید شده است. این نشان می‌دهد که لنگرهای شغلی، عامل مهم و تأثیرگذار بر رضایت شغلی و تمایل به ماندن است؛ زیرا هم مستقیم و هم به واسطه رضایت شغلی بر تمایل به ماندن کارکنان در سازمان تأثیر دارد. بنابراین پیشنهاد می‌شود سازمان مورد مطالعه با مطالعات موردی از سازمان‌های مشابه موفق دنیا، ابزارهای انگیزشی مناسب‌تری برای کارکنان در پیش گیرد و ضمن ارائه آموزش‌های کاربردی در این زمینه، نقش کارکنان را در بهبود عملکرد ارتقا دهد. علاوه بر این می‌توان با شناسایی لنگرگاه‌های شغلی کارکنان، ترتیبی داد که زمینه‌های رضایت و تمایل به

خویش در نظر نگیرند و همواره نسبت به سازمان خویش و موفقیت آن احساس مسئولیت داشته باشند. از طرف دیگر از آنجا که کارکنان جایگاه اساسی در تحقق اهداف سازمان دارند، سازمان‌ها نیز باید با برآوردن نیازهای مادی و معنوی آنان و ایجاد محیط کاری مناسب، آنها را برانگیخته کنند، زمینه‌های رضایت آنان را فراهم کنند و در آنها حس وابستگی و مسئولیت‌پذیری ایجاد کنند. در این زمینه به سازمان مورد مطالعه پیشنهاد می‌شود که افراد را با توجه به لنگرهای شغلی دسته‌بندی کنند و با توجه به آن، برگزاری دوره‌های آموزشی، ارزیابی عملکرد، توسعه شغلی و یا ارائه پاداش را سرلوحه کار خود قرار دهند. تأیید فرضیه پنجم یعنی تأثیر رضایت شغلی بر تمایل به ماندن نیز با پژوهش‌های بسیاری از جمله جونز اسلون (۲۰۰۴)، (علیزاده، ۱۳۸۵)، هرن و گریفیس (۱۹۹۵) مطابقت دارد. علاوه بر این نشان داده شد که متغیر جنسیت، تأثیر رضایت شغلی بر تمایل به ماندن را تعدیل می‌کند. همچنین ضریب مسیر تأثیر رضایت شغلی بر تمایل به ماندن و همچنین تعداد مردها بیشتر از زن‌ها است. شاید علت، این باشد که مردها اغلب مخارج زندگی را تأمین می‌کنند و انگیزه بیشتری برای پیشرفت دارند، پس تمایل به ماندن آنها در سازمان بیشتر است. از طرفی با توجه به اینکه ترک شغل برای سازمان‌ها هزینه زیادی در بر دارد و ترک ارادی کارکنانی که برای سازمان ارزشمند هستند، مشکلاتی را برای سازمان به همراه دارد، باید شیوه‌هایی انتخاب شود که کارکنان از کار در سازمان، احساس رضایت داشته باشند و میل به ماندن در سازمان را داشته باشند. البته مشخصاً هرچه افراد از نظر شغلی، رضایت بیشتری داشته باشند، تمایل به ماندن بیشتری دارند و سعی می‌کنند در سازمان بمانند و کار کنند. برای مثال، می‌توان با ایجاد فضایی برای

و قوت هر فرد به او اعلام شود. در مواردی که فرد نیاز به آموزش دارد، کتاب‌ها و یا کلاس‌هایی که به ارتقای کار فرد کمک می‌کند به او معرفی شود تا زمینه‌های رضایت او فراهم شود و انگیزه‌اش نسبت به ماندن در سازمان و پیشرفت و ارتقای شغلی افزایش یابد.

این پژوهش نیز همچون پژوهش‌های دیگر محدودیت‌هایی داشت. یکی از محدودیت‌های این پژوهش این بود که جامعه آماری این پژوهش، یک سازمان را شامل می‌شد و علت آن هم درخواست مدیریت و اهمیت نتایج تحقیق برای سازمان بود. بنابراین نتایج این تحقیق در همین جامعه آماری تعمیم‌شدنی است و در صورت به‌کارگیری آن در سازمان‌های مشابه باید بافت فرهنگی، اجتماعی آن در نظر قرار گیرد و نتایج با احتیاط بیشتری به کار گرفته شود. علاوه بر این اگر فردی که پرسشنامه را پر می‌کند، بخواهد خود را فردی موجه نشان دهد، ممکن است در پاسخ‌گویی به سؤالات، آن چیزی را بگوید که به آن اعتقاد ندارد. همچنین افراد گاهی اوقات پاسخ‌هایی را علامت می‌زنند که احساس می‌کنند به نفع خودشان است. مثلاً فکر می‌کنند اگر بگویند که همکارانم از کارشان ناراضی هستند، این پژوهش نتایج بهتری برای آنها یا سازمانشان خواهد داشت. در این تحقیق، تأثیرات چند مفهوم با یکدیگر بررسی شده است. از آنجا که این تحقیق، یک تحقیق میدانی است، ممکن است متغیرهای دیگری فراتر از این چند مفهوم نیز بر متغیر مستقل وارد شده باشند و حتی برخی متغیرهای مزاحم و خارج از کنترل محققان از راه شیوه پرکردن پرسشنامه در نتایج تحقیق، تأثیر گذاشته باشند. زیرا با وجود تمام تدبیرهای لازم باز هم نمی‌توان ملاحظات پاسخ‌دهنده را کنترل کرد.

ماندن کارکنان فراهم شود. برای مثال می‌توان به جای رابطه‌گرایی، شایسته‌سالاری را معیار ارتقای کارکنان در نظر گرفت تا کارکنانی که به دنبال افزایش مهارت‌های فنی-تکنیکی خود هستند، انگیزه بیشتری برای بهبود عملکرد خود و تمایل به ماندن در سازمان داشته باشند. همچنین نتایج نشان می‌دهد که بین سه متغیر مدیریت برند داخلی، لنگرهای شغلی و رضایت شغلی، رضایت شغلی با ضریب اثر ۰/۵۷، تبیین‌کننده بهتری برای تمایل به ماندن بوده است و اثر بیشتری بر آن دارد. بنابراین برای کاهش ترک خدمت کارکنان باید به عوامل ایجادکننده رضایت شغلی توجه شود. یکی از این راهکارها، ایجاد فضا و فرصت مناسب برای پرورش و ارتقای کارکنان است؛ زیرا هیچ انسانی دوست ندارد در یک سطح باقی بماند. هر انسانی از سکون و بی‌تحركی خسته می‌شود، بنابراین مدیران منابع انسانی باید در فرایند استخدام توجه داشته باشند که در آن نه تنها به کارکنان با مهارت‌های مناسب و تجربه، بلکه به افراد مشتاق که با یادگیری، بهتر و بهتر می‌شوند توجه کنند. بنابراین مدیریت سازمان مذکور باید نسبت به آموزش کارکنان توجه ویژه‌ای داشته باشد؛ چرا که آموزش کارکنان، یک دارایی ارزشمند در هر سازمان است که به آنها برای بهبود مستمر شایستگی‌های خود که سودرسان به سازمان هم باشد، کمک می‌کند. آن دسته از کارمندان با توانایی یادگیری تکنیک‌های جدید و به‌دست آوردن مهارت‌های جدید باید به شرکت در دوره‌های آموزشی سازمان تشویق شوند. سازمان مورد مطالعه برای بهره‌مندی از یادگیری فردی باید محیطی را که یادگیری ترویج می‌شود و از آن پشتیبانی می‌کند، ایجاد کند. به‌طور کلی یادگیری هرگز نباید متوقف شود و هر چند ماه یک‌بار باید از کارکنان و ارباب رجوع درباره عملکرد سازمان نظرخواهی و نقاط ضعف

- تعهد سازمانی بر قصد ترک خدمت کارکنان، *دوماهنامه توسعه انسانی پلیس*، ۵ (۱۹).
- ۶- علیزاده، ا. (۱۳۸۶). عوامل مؤثر بر تمایل به ترک شغل کارکنان، *دوماهنامه توسعه انسانی پلیس*، ۴ (۱۱)، صص ۷۳-۸۹.
- ۷- فرهنگی، ع. ا.، حسین زاده، ع. (۱۳۸۴). دیدگاه های نوین درباره تعهد سازمانی، *ماهنامه تدبیر*، ۱۵۷ (۱)، ۲۱-۱۶.
- ۸- فیض، د.، فارسی زاده، ح.، دهقانی سلطانی، م. و قهری شیرین آبادی، ا. (۱۳۹۴). طراحی الگوی وفاداری برند در صنعت لاستیک: نقش تعدیلگر ارزش درک شده، *فصلنامه تحقیقات بازاریابی نوین*، ۵ (۱)، ۲۰۰-۱۸۳.
- ۹- فلاوندی، ح.، و سلطان زاده، و. (۱۳۹۵). الگوی علی ارتباط آرزوهای شغلی، جامعه پذیری سازمانی و تعهد سازمانی در میان اعضای هیئت علمی دانشگاه ارومیه، *اندیشه های نوین تربیتی*، ۱۲ (۱)، ۱۸۷-۱۶۳.
- ۱۰- مقیمی، س. م. (۱۳۸۷). سازمان و مدیریت: رویکردی پژوهشی، تهران: نشر ترمه.
- ۱۱- ملکی مین باش رزگاه، م.، دهقانی سلطانی، م. و فارسی زاده، ح.، و باغانی، ع. (۱۳۹۴). بررسی تأثیر ابعاد برند خدمات بر وفاداری به برند در صنعت بانکداری، *فصلنامه علمی پژوهشی تحقیقات بازاریابی نوین*، ۵ (۴)، ۱۳۸-۱۱۹.
- ۱۲- مهدوی، م.، عرب، م.، محمودی، م.، فیاض بخش، ا.، و اکبری حقیقی، ف. (۱۳۹۲). مقایسه تعهد سازمانی و تمایل به ترک خدمت نیروی انسانی در

در این پژوهش برای سنجش لنگرهای شغلی فقط از دو بعد شایستگی فنی-تکنیکی و سبک زندگی استفاده شده است. محققان بعدی می توانند ابعاد دیگر آن را در ارتباط بین متغیرهای پژوهش در نظر بگیرند.

منابع

- ۱- امیرتاش، ع. م.، مظفری، س. ا.، مهری، ک.، و جناتی، ح. (۱۳۹۰). مقایسه لنگرهای شغلی و تعهد سازمانی بین اعضای هیات علمی تربیت بدنی و غیر تربیت بدنی دانشگاه های آزاد اسلامی ایران، *فراسوی مدیریت*، ۵ (۱۷)، ۱۱۱-۱۳۰.
- ۲- تدریس حسنی، د. (۱۳۷۲). بررسی رابطه بین خشنودی شغلی، دل بستگی و تعهد سازمانی با میل به ماندن در شغل و عملکرد شغلی در بین دانشجو معلمان ضمن خدمت گیلان، پایان نامه کارشناسی ارشد روانشناسی تربیتی: دانشگاه چمران اهواز.
- ۳- دهدشتی شاهرخ، ز.، جعفرزاده کناری، م.، و بخشی زاده، ع. (۱۳۹۱). بررسی دیدگاه هویت اجتماعی برند و تأثیر آن در توسعه وفاداری به برند (مورد مطالعه: شرکت تولید کننده محصولات لبنی کاله)، *فصلنامه تحقیقات بازاریابی نوین*، ۲ (۵)، ۸۷-۱۰۶.
- ۴- سلطانی، م.، نبی زاده مامانی، ا.، و مزینانی، ا. (۱۳۹۵). طراحی و تبیین مدل مکانیزم ها، اثار و پیامد برندسازی داخلی (مورد مطالعه: گروه صنعتی سدید)، *فصلنامه علمی- پژوهشی تحقیقات بازاریابی نوین*، ۶ (۲)، ۱۵۲-۱۳۳.
- ۵- شهبازی، م.، علی اکبری، ا.، اسعدی، ع.، و جواهری کامل، م. (۱۳۸۷). تأثیر رضایت شغلی و

- research. *Educational Administration Quarterly*, 32, 229-235.
- 22- Gilles, I., Burnand, B., Peytremann-bridevaux, I. (2014). Factors associated with healthcare professionals' intent to stay in hospital: A comparison across five occupational categories, *International Journal for Quality in Health Care*, 26(2), 158-166.
- 23- Godshalk, V.M., Fender, C.M. (2015). External and Internal Reasons for Career Plateauing: Relationships with Work Outcomes, *Journal of Group and Organization Management*, 40(4), 529-559.
- 24- Greg L. P. (2016) Job satisfaction and turnover intent among hospital social workers in the United States, *Social Work in Health Care*, 55(7), 485-502, DOI: 10.1080/00981389.2016.1186133
- 25- Guan, Y., Wen, Y., Xiaohua Chen, S., Liu, H., Si, W., Liu, Y., Wang, Y., Fu, R., Zhang, Y., & Dong, Z. (2014). When do salary and job level predict career satisfaction and turnover intention among Chinese managers? The role of perceived organizational career management and career anchor, *European Journal of Work and Organizational Psychology*, 23(4), 596-607, DOI: 10.1080/1359432X.2013.763403.
- 26- Hoon Tan, H. & Choo Quek, B., (2001). An Exploratory Study on the Career Anchors of Educators in Singapore, *the Journal of Psychology*, 135 (5), 527-545. <http://journals.ut.ac.ir/page/download-JGYDJ5Jmft.artd>.
- 27- Igbaria, M., McCloskey, D.W. (1996). Career orientations of MIS employees in Taiwan, *ACM SIGCPR Computer Personnel*, 3(24).
- 28- Kannabiran, G., Dominic, P. D. D., & Sarata, A. V. (2014). Career anchors and employee retention-an empirical study of Indian IT industry. Paper presented at the Computer and Information Sciences (ICCOINS).
- 29- Klapwijk R, Rommes E. (2009). Career Orientation of Secondary School Students (M/F) in the Netherlands. *International*
- بیمارستان‌های شهر تهران، فصلنامهٔ بیمارستان، ۱۹-۲۹، (۴) ۱۲
- 13- Berry, L. L. (1981). The employee as customer, *Journal of Retail Banking*, 3(1), 33-40.
- 14- Bhattacharya, I., Ramachandran, A. (2015). A path analysis study of retention of healthcare professionals in urban India using health information technology, *Journal of Human Resources for Health*, 13(1), DOI: 10.1186/s12960-015-0055-x.
- 15- Buil, I., Martínez, E., & Matute, J. (2016). From internal brand management to organizational citizenship behaviors: Evidence from frontline employees in the hotel industry, *Tourism Management* 57, 256-271. <http://dx.doi.org/10.1016/j.tourman.2016.06.009>.
- 16- Burmann, C. & Zeplin, S. (2004). Building brand commitment: A behavioral approach to internal brand management, *Journal of Brand Management*, 12(4), 279 – 300.
- 17- Chami Malaeb, R., & Garavan, T. (2014). Talent and leadership development practices as drivers of intention to stay in Lebanese organizations: the mediating role of affective commitment, *The International Journal of Human Resource Management*, 24(21), 4046-4062, DOI: 10.1080/09585192.2013.789445.
- 18- Danziger, N. & Valency, R. (2005). Career Anchors' Distribution and Impact on Job Satisfaction, *the England Case, and Career Development International*, 11(4), 293-303.
- 19- Danziger, N., Rachman-Moore, D. & Valency, R. (2008). The construct validity of Schein's career anchors orientation inventory, *Career Development International*, 13(1), 7-19.
- 20- De Chernatony, L. (2001). From Brand Vision to Brand Evaluation - Strategically Building and Sustaining Brands. Butterworth Heinemann, Oxford.
- 21- Firestone, WA. (1996). Image of teaching and proposed for reform: A comparison of ideas from cognitive and organizational

- 38- Peltier, J.W., Schibrowsky, J.A. & Nill, A. (2013). A hierarchical model of the internal relationship marketing approach to nurse satisfaction and loyalty, *European Journal of Marketing*, 47(5/6), 899-916.
- 39- Porricelli, M. S., Yurova, Y., Abratt, R., & Bendixen, M. (2014). Antecedents of brand citizenship behavior in retailing, *Journal of Retailing and Consumer Services*, 21, 745-752.
- 40- Preez, R. D., & Bendixen, M. T. (2015). The impact of internal brand management on employee job satisfaction, brand commitment and intention to stay", *International Journal of Bank Marketing*, 33(1), 78-91.
- 41- Punjaisri, K. (2007). The role of internal branding in the delivery of employee brand promise" *Brand Management*, 15(1), 57-70
- 42- Quesenberry, J.L. (2006). Career Anchors and Organizational Culture: A Study of Women in the IT Workforce, Sigmis Cpro6 Proceeding of the ACM Sigmis CPR Conference, 342-344.
- 43- Saiti, A., & Papadopoulos, Y. (2015). School teachers' job satisfaction and personal characteristics, *International Journal of Educational Management*, 29(1), 73-97.
- 44- Schein EH. (1996). Career anchors revisited: Implications for career development in the 21st century. *Academic Journal*, 10(4): 1-90.
- 45- Smith, D., & Shields, J. (2013). Factors related to social service workers' job satisfaction: Revisiting Herzberg's motivation to work. *Administration in Social Work*, 37(2), 189-198. doi:10.1080/03643107.2012.673217
- 46- Sullivan, W., Kondrat, D., & Floyd, D. (2015). The pleasures and pain of mental health case management. *Social Work in Mental Health*, 13(4), 349-364. Doi: 10.1080/ 15332985. 2014.955942
- 47- Sumner, M. and Niederman, F. (2004). "The Impact of Gender Differences on Job Satisfaction, Job Turnover, and Career Experiences of Information Systems Professionals", *Journal of Computer Information Systems*, 44(2), 29-39.
- Journal of Technology and Design Educatio*, 19(4): 403-18.
- 30- Kniveton, B.H. (2004). Managerial career anchors in a changing business environment. *Journal of European industrial training*, 28 (7), 564 – 573.
- 31- Kubo, Y., Hatono, Y., Kubo, T., Shimamoto, S., Nakatani, J., & Burgel, B. j. (2016). Exploring career anchors among occupational health nurses in Japan: A qualitative study, *Japan Journal of Nursing Science*, doi:10.1111/jjns.12137.
- 32- Mignonac, K. & Herrbach, O. (2003), "Managing individual career aspirations and corporate needs: a study of software engineers in France", *Journal of Engineering and Technology Management*, 20 (3), 205-230.
- 33- Mihail, D.M. (2008), "Graduates' career orientations and strategies in corporate Greece", *Personnel Review*, 37(4), 393-411.
- 34- Nancarrow, S., Bradbury, J., Pit, S.W., Ariss, S. (2014). Intention to stay and intention to leave: Are they two sides of the same coin? A cross-sectional structural equation modelling study among health and social care workers, *Journal of Occupational Health*, 56(4), 292-300.
- 35- Ndoye, A., Limig, S. R., & Parker, M. A. (2015). Empowerment, Leadership, and Teachers' Intentions to Stay in or Leave the Profession or Their Schools in North Carolina Charter Schools, *Journal of School Choice: International Research and Reform*, 4(2), 174-190, DOI: 10.1080/15582159.2010.483920.
- 36- Olckers, C., & Plessis, Y. D. (2014). Exploring the Theoretical Relationship between Psychological Ownership and Career Anchors, Springer International Publishing Switzerl, University of Pretoria, Pretoria, South Africa.
- 37- Orhan, M.A., Rijsman, J.B., Van Dijk, G.M. (2016). Invisible, therefore isolated: Comparative effects of team virtuality with task virtuality on workplace isolation and work outcomes, *Journal of Revista de Psicologia Del Trabajo y de las Organizaciones*, 32(2), 109-122.

- Organization and Management*, 23 (1), 70-84.
- 51- Zeytinoglu, I.U., Denton, M., Brookman, C., Plenderleith, J. (2014). Task shifting policy in Ontario, Canada: Does it help personal support workers' intention to stay?, *Journal of Health Policy*, 117(2), 179-186.
- 48- Suutari, V. and Taka, M. (2004). Career anchors of managers with global careers, *Journal of Management Development*, 23(9) 833 - 847.
- 49- Tsai, M.C., Chenge, C.C. & Chang, Y. Y. (2010). Drivers of hospitality industry employees job satisfaction, organizational commitment and job performance. *African Journal of Business Management*, 4 (18), 4118-4134.
- 50- Vera, A. & Hucke, D. (2009), Managerial orientation and career success of physicians in hospitals, *Journal of Health*