

پیش‌بینی دماهای ماهانه ایستگاه‌های همدید منتخب استان اصفهان، با استفاده از شبکه عصبی مصنوعی پرسپترون چندلایه

چکیده

پیش‌بینی دما از کاربردی‌ترین برآوردهای عناصر آب و هوایی است. امروزه بخش‌های کشاورزی و صنعت وابستگی زیادی به شرایط دمایی (آب و هوا) دارند. دمای یکی از فراسنج‌های بسیار مهم آب و هوایی است و از عوامل اصلی هویت آب و هوایی هر ناحیه محسوب می‌شود. هدف از انجام این پژوهش، مدل‌سازی برای پیش‌بینی میانگین دمای ماهانه ایستگاه‌های منتخب استان اصفهان است؛ از این رو، پس از بررسی طول دوره آماری ایستگاه‌های موجود در استان، سه ایستگاه همدید ازنسنجی، شرق اصفهان و کاشان انتخاب شدند. از آنجا که روش شبکه عصبی مصنوعی، توانایی زیادی در شبیه‌سازی و پیش‌بینی عناصر جوی و آب و هوایی؛ بویژه دما دارند، برای مدل‌سازی و پیش‌بینی دمای ماهانه از این روش استفاده شد. شبکه عصبی مصنوعی، یکی از قدرتمندترین مدل‌هایی است که قادر به دریافت و نمایش پیچیده روابط ورودی و خروجی داده‌هاست. یکی از پرکاربردترین مدل‌های شبکه عصبی مدل پرسپترون چندلایه (MLP) است. برای تعیین بهترین ورودی‌های شبکه، پس از سعی و خطای بسیار در نهایت ساختاری با استفاده از میانگین دمای ۷ ماه قبل برای پیش‌بینی دمای ماه بعدی انتخاب شد. بدین ترتیب، دمای ماهانه برای ۲۴ ماه آینده پیش‌بینی شد که در این حالت بهترین همبستگی را بین داده‌ها نشان داد. بدین منظور، از نرم‌افزار متلب ۲۰۱۳ بهره گرفته شد. در تمام ساختارهای شبکه از یک لایه پنهان متشکل از ۳۰ نرون استفاده شد. تمامی ایستگاه‌ها با یک لایه پنهان به جواب رسیدند و نیازی به افزایش تعداد لایه‌های پنهان تشخیص داده نشد. برای آموزش شبکه از الگوریتم مارکوارت-لونبرگ استفاده شد و تمامی شبکه‌ها با تابع محرک تانژانت هیپربولیک به جواب مطلوب رسیدند. نتایج نشان داد که مدل شبکه عصبی مصنوعی با دقت بالایی قادر به پیش‌بینی دمای ماهانه است.

واژه‌های کلیدی: پیش‌بینی، دمای ماهانه، شبکه عصبی مصنوعی، استان اصفهان

مقدمه

گرمایش جهانی و بسیاری از معضلات محیطی امروزه از جمله توفان، خشکسالی و سیلاب‌ها، همگی در تغییر آب و هوای زمین؛ به‌ویژه افزایش دما ریشه دارند. تغییرات دما تأثیرات بسزایی در زندگی انسان‌ها دارد؛ زیرا این تغییرات سبب

خسارت‌های زیادی به گیاهان و حیوانات می‌شود. بنابراین، در اینجا سری‌های دمایی به منظور تجزیه و تحلیل الگوهای آب و هوایی مورد توجه قرار می‌گیرند تا بتوان علاوه بر پیش‌بینی دما برای جلوگیری از خطرهای ناشی از آن، برنامه‌ریزی مدون انجام داد. پیش‌بینی دما یکی از مهمترین پیش‌بینی‌های هواشناسی است. دما نیز در کنار بارش، یکی از فراسنج‌های بسیار مهم آب و هوایی است و از عوامل اصلی شکل‌گیری آب و هوای هر ناحیه جغرافیایی به حساب می‌آید. عوامل مهمی از جمله جذب تابش کوتاه خورشیدی در سطح زمین، شرایط تابشی و ارتباط آنها با عوارض سطح زمین، هدایت گرمایی از قشر فوقانی سطح زمین، ارتفاع از سطح زمین، ناهمواری، جهت آفتابگیری، جابه‌جایی افقی و عمودی هوا، ابرناکی، جریان‌های اقیانوسی و دوری و نزدیکی به دریا و غیره در چگونگی تغییرات دما در مناطق مختلف سطح زمین نقش دارند. برای پیش‌بینی تغییرات عناصر آب و هوایی می‌توان از مدل شبکه عصبی مصنوعی استفاده کرد. مدل شبکه عصبی مصنوعی (ANN)^۱ به دلیل آنکه دارای رفتار مشابهی با سیستم‌های عصبی زیستی است، علاقه‌مندان زیادی دارد. در این روش، با تقلید از شبکه عصبی مغز انسان، الگوهایی برای پردازش اطلاعات ساخته شده که سیستم پردازش اطلاعات دارای ساختار جدیدی است. شبکه‌های عصبی مصنوعی توانایی زیادی در مدلسازی و پیش‌بینی عناصر آب و هوایی دارند. این شبکه‌ها با استفاده از مجموعه ورودی و خروجی، روابط بین آنها را تخمین زده و اصطلاحاً آموزش می‌بینند؛ به گونه‌ای که پس از آن به ازای یک عضو جدید از مجموعه ورودی، خروجی متناظر آن را تقریب می‌زنند. در رابطه با شبکه‌های عصبی مصنوعی پژوهشگران زیادی تحقیق کرده‌اند. کومار و همکاران^۲ (۲۰۰۲) با استفاده از داده‌های هواشناسی نشان دادند که نتایج حاصل از تخمین تبخیر و تعرق با استفاده از شبکه‌های عصبی دارای دقت بالاتری نسبت به روش‌های رایج تبخیر و تعرق است. لکشمی و همکاران^۳ (۲۰۰۳) به کمک شاخص انسو و چرخه‌های لکه‌های خورشیدی بارش تابستانی هند را با ابزار شبکه‌های عصبی مصنوعی پیش‌بینی کردند. رامیرز و همکاران^۴ (۲۰۰۵) کاربرد روش شبکه عصبی مصنوعی را در پیش‌بینی بارش، برای سائوپائولو، بررسی کردند. نتایج بررسی آنها نشان داد، پیش‌بینی‌های این روش نسبت به دیگر روش‌ها از دقت بالاتر و صحت بیشتری برخوردار است. لانگ جین^۵ (۲۰۰۶) با استفاده از این مدل به پیش‌بینی بارش در چین پرداخت و به این نتیجه رسید که با این مدل می‌توان بارش‌های معمولی تا شدید را پیش‌بینی کرد. کیسی^۶ (۲۰۰۶) تبخیر روزانه را با استفاده از شبکه عصبی مصنوعی و منطق فازی محاسبه کرد که نتایج به دست آمده نشان داد که در هر دو روش، پیش‌بینی رضایت بخش بوده است. میسرا و همکاران (۲۰۰۷)^۷ برای پیش‌بینی خشکسالی در حوضه رودخانه کاناباتی از مدل هیبریدی و یک شبکه غیرخطی عصبی مصنوعی استفاده کردند. نتایج نشان داد که مدل ترکیبی مورد نظر دقت بالایی برای پیش‌بینی خشکسالی دارد. رحمان و همکاران^۸ (۲۰۰۸) از شبکه‌های عصبی برای برآورد تابش خورشیدی در شهرهای عربستان سعودی استفاده کردند. نتایج به دست آمده نشان داد که شبکه‌های عصبی قادرند تابش خورشیدی را از دما و رطوبت نسبی

1- Artificial Neural Network-1

2- Kumar et al

3- Lakshami & etal

4- Ramirez & etal

5- Long jin

6- Kasy

7- Mishra&etal

8- Rehman &etal

برآورد کنند. سانتوس و همکاران (۲۰۰۹)^۱ روش شبکه‌های عصبی پس انتشار را برای پیش‌بینی خشک‌سالی در سه منطقه از حوضه رودخانه سان فرانسیسکو در شمال شرق برزیل به کار گرفتند. نتایج، دقت بالای مدل شبکه عصبی را تأیید کرد. پالانی^۲ (۲۰۱۱) با استفاده از مدل شبکه عصبی مصنوعی میزان رسوب نیتروژن اتمسفر را در اکوسیستم‌های آبی پیش‌بینی کرد. جهانبخش و باباپور (۱۳۸۲) با استفاده از مدل آریمما، میانگین دمای ماهانه ایستگاه تبریز را با سطح اطمینان ۹۵٪ تا سال ۲۰۱۰ پیش‌بینی کردند. رحمانی و تشنه لب (۱۳۸۴) ساختار جدیدی را بر اساس شبکه‌های عصبی مصنوعی با عنوان TD-CMAC^۳ که بسط‌یافته مدل مخچه یا CMAC است، مطرح و از آن برای پیش‌بینی مقادیر کمینه و بیشینه دمای روزانه استفاده نمودند. علیجانی و قویدل رحیمی (۱۳۸۴) با استفاده از روش‌های رگرسیون خطی و شبکه‌های عصبی مصنوعی به مقایسه و پیش‌بینی تغییرات دمای سالانه تبریز با ناهنجاری‌های دمایی کره زمین در طول دوره آماری ۵۴ ساله ۱۹۵۱ تا ۲۰۰۳ پرداختند و نشان دادند که مدل‌های غیرخطی بسیار قویتر از مدل‌های خطی و نیمه‌خطی عمل می‌کنند. خلیلی (۱۳۸۵) با استفاده از شبکه‌های عصبی مصنوعی بارش ماهانه ایستگاه همدید مشهد را بررسی کرد. نتایج وی نیز آشکار ساخت که شبکه‌های عصبی مصنوعی به‌خوبی روند بارش ماهانه را در ایستگاه مذکور پیش‌بینی می‌کند. دستورانی (۱۳۸۶) از مدل‌های هوش مصنوعی در شبیه‌سازی و پیش‌بینی بهنگام جریان‌های سیلابی استفاده کرد و نتایج رضایت بخش بود.

رحیمی خوب و همکاران (۱۳۸۶) با بهره‌گیری از مدل شبکه‌های عصبی مصنوعی، دقت پیش‌بینی دمای بیشینه هوای استان خوزستان را مطالعه کردند و به این نتیجه رسیدند که مدل شبکه عصبی با ساختار ۶ نرون در لایه ورودی (شامل ۴ باند ماهواره نوا، روزشمار سال و ارتفاع زمین) و ۱۹ نرون در لایه پنهان، بهترین مدل است و ۹۱/۴ درصد نتایج را با دقت ۳ درجه سانتیگراد پیش‌بینی کردند. مرید (۱۳۸۶) نیز پیش‌بینی خشک‌سالی در استان تهران را با به کارگیری شبکه‌های عصبی مصنوعی و استفاده از برخی شاخص‌های خشک‌سالی انجام داد که در نهایت، شاخص خشک‌سالی مؤثر^۴ در پیش‌بینی خشک‌سالی نسبت به شاخص‌های دیگر مؤثرتر واقع شد. اصغری مقدم و همکاران (۱۳۸۷) از شبکه‌های عصبی مصنوعی و فرمول تجربی ارائه شده برای تعیین تعداد گره‌های میانی برای تهیه مدل پیش‌بینی بارش دشت تبریز استفاده کردند. بر اساس نتایج به‌دست آمده، بهترین مدل از یک شبکه پیشرو با شش گره ورودی، یک گره خروجی، یک لایه میانی و الگوریتم لونیبرگ-مارکوارت تشکیل شده است. خوشحال و قویدل رحیمی (۱۳۸۷) نوسان‌های بارش سالانه تبریز را در ارتباط با ناهنجاری‌های دمایی کره زمین به کمک شبکه‌های عصبی مصنوعی شبیه‌سازی عددی کردند. نتایج این پژوهش نشان داد که روش پرسپترون چند لایه با سه لایه مخفی و الگوریتم آموزش پس انتشار قابلیت بسیار عالی در پیش‌بینی همبستگی بین سری‌ها دارد. افخمی و همکاران (۱۳۸۸) به بررسی تأثیر عناصر آب و هوایی بر افزایش دقت روش شبکه عصبی مصنوعی در پیش‌بینی خشک‌سالی منطقه یزد پرداختند. نتایج حاصل از تحقیق انجام شده، حاکی از انعطاف‌پذیری بالای شبکه‌های عصبی در شرایط فقر داده است

1- Santos& etal

2- Palani

3- Time Delay Cerebella Model Arithmetic Computer

4- 12- Effective drought index

و همین عامل آن را به عنوان ابزاری قدرتمند در شبیه‌سازی و پیش‌بینی‌ها مبدل کرده است. حلیان (۱۳۸۸) با استفاده از شبکه‌های عصبی مصنوعی برای پیش‌آگاهی ماهانه بارش ایستگاه یزد نشان داد که روند بارش ایستگاه یزد ساده و خطی نیست؛ بلکه غیرخطی است که توسط شبکه عصبی مصنوعی قابل محاسبه و پیش‌آگاهی است. اسفندیاری درآباد و همکاران (۱۳۸۹) میانگین دمای ماهانه ایستگاه سینوپتیک سندرچ را با استفاده از مدل شبکه عصبی مصنوعی پرسپترون چند لایه پیش‌بینی کردند و به این نتیجه رسیدند که این شبکه‌ها در پیش‌بینی میانگین دمای ماهانه در این پژوهش کارایی لازم را دارند. رحیمی خوب (۱۳۸۹) در قالب یک یادداشت فنی از روش شبکه‌های عصبی برای برآورد تابش خورشیدی کل در شهر اهواز به کمک فراسنج دما بهره گرفت.

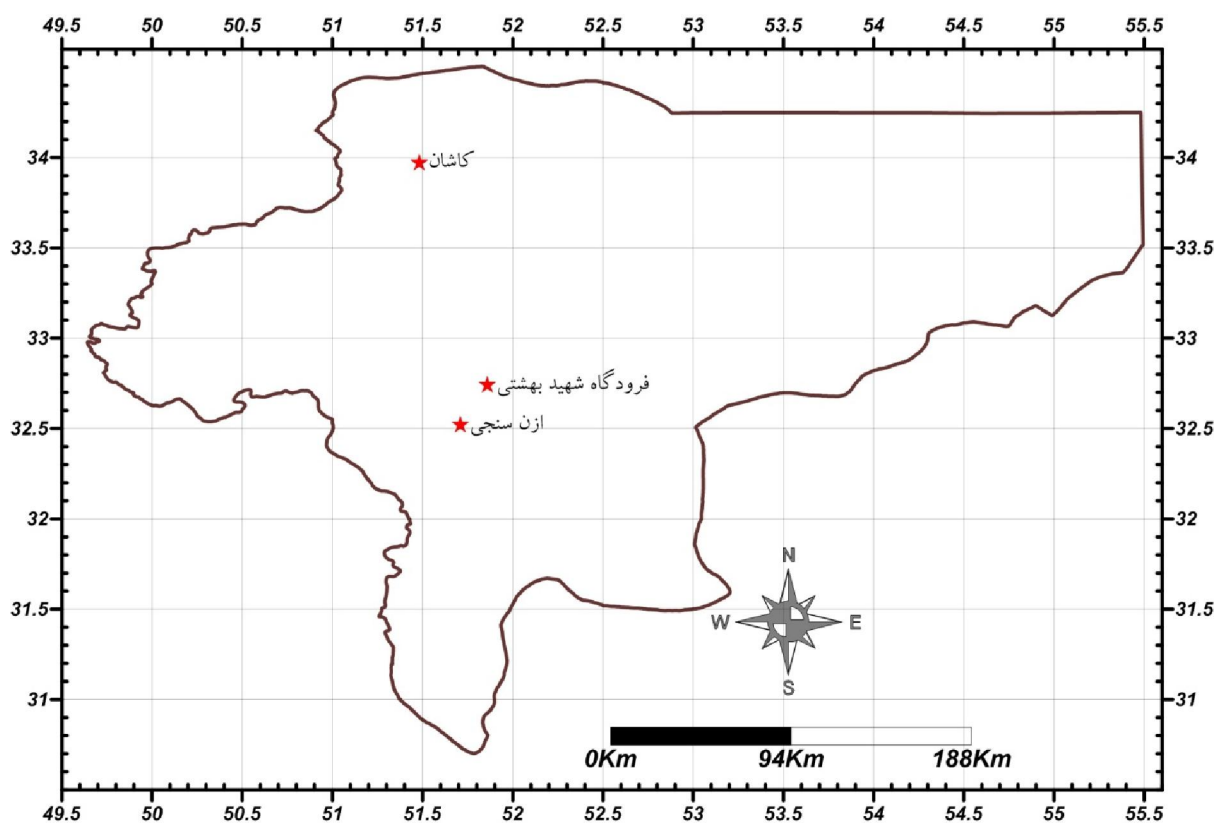
هدف از انجام این پژوهش، بررسی امکان مدل‌سازی دماهای ماهانه با استفاده از روش شبکه عصبی مصنوعی پرسپترون چند لایه و ارائه مناسب‌ترین روش برای پیش‌بینی تغییرات دما در ایستگاه‌های همدید منتخب استان اصفهان است.

داده‌ها و روش پژوهش

داده‌های به کار گرفته شده در این پژوهش، شامل داده‌های متوسط دماهای ماهانه ایستگاه‌های ازن سنجی، شرق اصفهان (فرودگاه شهید بهشتی) و کاشان است. دلیل انتخاب این ایستگاه‌ها، بلند بودن طول دوره آماری آنهاست؛ به طوری که میانگین دمای ماهانه ایستگاه ازن سنجی ۶۳ سال آماری از سال ۱۹۵۱ تا ۲۰۱۳، ایستگاه فرودگاه ۳۴ سال آماری از سال ۱۹۸۰ تا ۲۰۱۳ و ایستگاه کاشان ۴۷ سال آماری از سال ۱۹۶۷ تا ۲۰۱۳، است (جدول ۱). این داده‌ها از پایگاه داده سازمان هواشناسی کشور تهیه و فرایند محاسبات در محیط نرم افزار متلب ۲۰۱۳ انجام شد.

جدول ۱) مشخصات جغرافیایی ایستگاه‌های منتخب استان اصفهان

نوع ایستگاه	نام ایستگاه	طول جغرافیایی	عرض جغرافیایی	ارتفاع به متر	دوره آماری
همدید	ازن سنجی	۵۱°۴۰'	۲۳°۳۷'	۱۵۵۰/۴	۱۹۵۱ - ۲۰۱۳
همدید	شرق اصفهان	۵۱°۵۲'	۲۳°۴۰'	۱۵۴۳	۱۹۸۰ - ۲۰۱۳
همدید	کاشان	۵۱°۲۷'	۲۳°۵۰'	۹۸۲/۳	۱۹۶۷ - ۲۰۱۳



شکل (۱) موقعیت جغرافیایی ایستگاه‌های همدید منتخب اصفهان

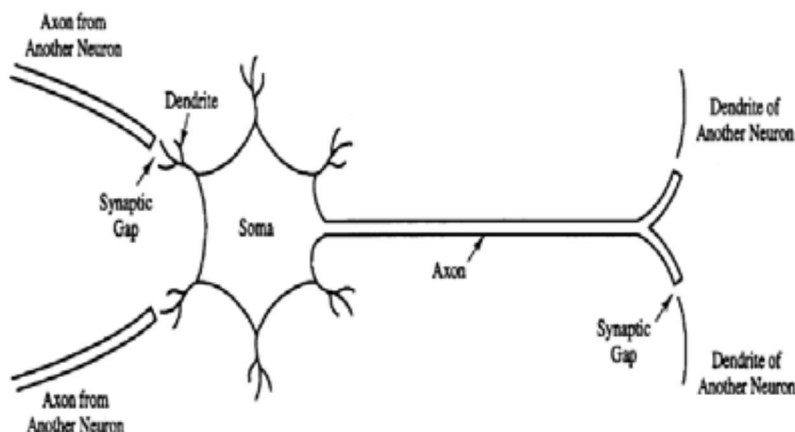
در این پژوهش به منظور پیش‌بینی دمای میانگین ماهانه، در ۲۴ ماه آینده مربوط به سال‌های ۲۰۱۴ و ۲۰۱۵ در ایستگاه‌های همدید ازن سنجی، شرق اصفهان و کاشان، از شبکه پرسپترون چندلایه در قالب روش شبکه عصبی مصنوعی، استفاده شد. برای دستیابی به این هدف، ابتدا داده‌های مورد نیاز برای شبکه عصبی جمع‌آوری و آماده‌سازی شد. سپس نوع و ساختار مناسب برای شبکه عصبی کارآمد، تعیین گردید. بدین ترتیب، اسکرپت شبکه مورد نظر در محیط نرم افزار متلب نوشته و سپس کدها اجرا شد. در این مرحله به آموزش دادن شبکه با قسمتی از داده‌های جمع‌آوری شده (مرحله آموزش) مبادرت شد. سپس شبکه آموزش داده شده با باقیمانده داده‌ها، آزمایش شد (مرحله آزمون). پس از چند بار آزمایش و تغییر در کدها، شبکه مطلوب‌تر انتخاب شد. در این مرحله در صورت قابل قبول بودن نتیجه آزمون، شبکه ذخیره شده و در غیر این صورت، مراحل دوم تا چهارم تکرار می‌شود. با توجه به کاربرد شبکه پرسپترون چند لایه پیشخور در مسائل پیش‌بینی و قابلیت بالای آنها در تعمیم نتایج، از این روش‌ها برای مدل سازی و پیش‌بینی میانگین دمای ماهانه ایستگاه‌های همدید منتخب استان اصفهان استفاده شد.

معرفی شبکه عصبی

شبکه عصبی، شبکه‌ای از عناصر به هم مرتبط است. این عناصر از مطالعات انجام گرفته در زمینه سیستم‌های عصبی الهام گرفته شده‌اند. شبکه‌های عصبی را می‌توان با اغماض زیاد، مدل‌هایی الکترونیکی از ساختار عصبی مغز انسان نامید و پایه

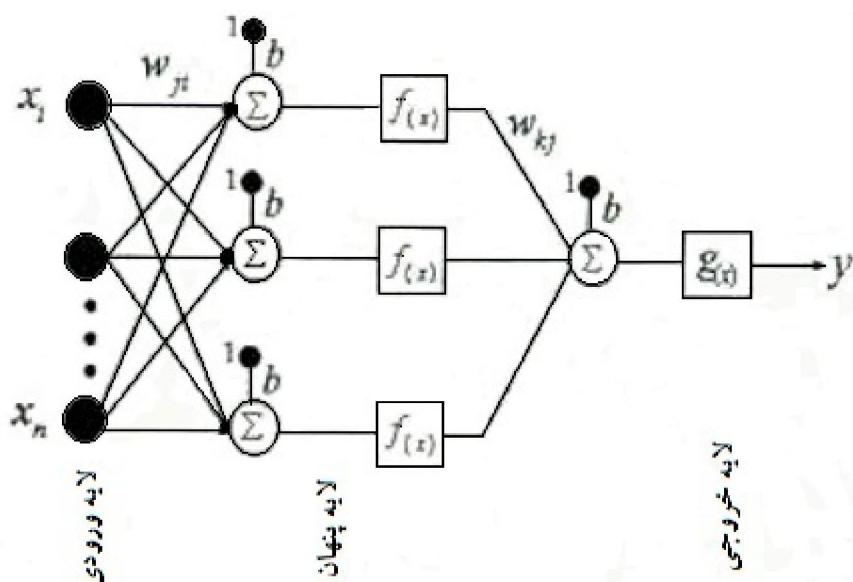
مدل‌های تحلیل عصبی بر شبیه‌سازی فعالیت‌های یک سلول عصبی نرون استوار است. به عبارت دیگر، هدف شبکه‌های عصبی تلاش برای ساخت ماشین‌هایی است که همانند مغز انسان عمل می‌کنند. کار یک شبکه عصبی، ایجاد یک الگوی خروجی بر اساس الگوی ورودی ارائه شده به شبکه است (غضنفری، ۱۳۸۳: ۸).

شبکه عصبی مغز انسان از مجموعه‌ای از سلول‌های عصبی به نام نرون تشکیل شده است. نرون‌ها ساده‌ترین واحد ساختاری سیستم‌های عصبی هستند. بافت‌هایی که عصب نامیده می‌شوند، اجتماعی از نرون‌ها هستند که اطلاعات و پیام‌ها را از یک قسمت از بدن به قسمت دیگر منتقل می‌کنند (منهاج ۱۳۸۴: ۲۳). اطلاعات (داده‌های ورودی) توسط شاخه‌ای ورودی نرون که دندریت^۱ نام دارند، دریافت شده و در هسته سلول روی آنها پردازش انجام می‌شود و توسط شاخه‌ای خروجی به نام آکسون^۲ تحویل نرون‌های بعد داده می‌شوند. آکسون‌های یک نرون به دندریت‌های نرون‌های بعدی متصل نیستند؛ بلکه فاصله بسیار کمی به نام سیناپس^۳ بین آنها وجود دارد که توسط همین فضای بین سلولی می‌تواند تبادل اطلاعات کنند. این اطلاعات با ترشح هورمون‌های شیمیایی پیام در بین سلول‌ها منتقل می‌شود. انتقال پیام در شبکه‌های عصبی مصنوعی نیز از نرونی به نرون دیگر توسط مقادیر عددی انجام می‌گیرد که به آنها وزن^۴ اطلاق می‌شود. همان‌گونه که میزان هورمون ترشح شده در محل اتصال سلول‌های عصبی نشان‌دهنده شدت و ضعف پیام انتقالی است، در شبکه‌های عصبی نیز مقدار عددی وزن‌ها مشخص‌کننده شدت و ضعف پیام است. با در نظر گرفتن مطالب فوق در شکل (۱) ساختار یک نرون طبیعی زیست شناختی و در شکل (۲) ساختار یک نرون مصنوعی مشاهده می‌شود.



شکل (۲) ساختار یک نرون طبیعی زیست شناختی (۱۰)

- 13- Dendrites 1
- 14- Axons 2
- 15- Sinaps 3
- 4 16- Weight



شکل ۳) ساختار یک نرون مصنوعی (۱۰)

ساختار عادی یک شبکه عصبی مصنوعی، معمولاً از لایه ورودی^۱، لایه‌های میانی یا مخفی^۲ و لایه خروجی^۳ تشکیل شده است. لایه ورودی یک لایه انتقال دهنده و وسیله‌ای برای تهیه کردن داده‌هاست. آخرین لایه یا لایه خروجی شامل مقادیر پیش‌بینی شده به وسیله شبکه است و بنابراین، خروجی مدل را معرفی می‌کند. لایه میانی یا مخفی که از نرون‌های پردازشگر تشکیل شده‌اند، محل پردازش داده‌هاست. شمار لایه‌ها و شمار نرون‌ها در هر لایه مخفی به طور معمول به وسیله روش آزمون و خطا مشخص می‌شود. نرون‌های لایه‌های مجاور در شبکه به طور کامل با هم در ارتباط هستند. به‌طور کلی، شبکه‌های عصبی به دو نوع شبکه‌های پیشخور^۴ (FFN) و پسخور^۵ (RNN) تقسیم می‌شوند. تفاوت آنها در این است که در شبکه‌های پسخور، کمینه یک سیگنال برگشتی از یک نرون به همان نرون یا نرون‌های همان لایه و یا لایه قبل وجود دارد. در شکل (۳) مدل نرون را مشاهده می‌کنید. در بیشتر موارد، شبکه‌های عصبی پسخور می‌توانند بسیار مفید واقع شوند؛ ولی با این حال، در ۸۰ درصد کاربردها از شبکه‌های عصبی پیشخور (شکل ۴) استفاده می‌شود (منهاج، ۱۳۸۴).

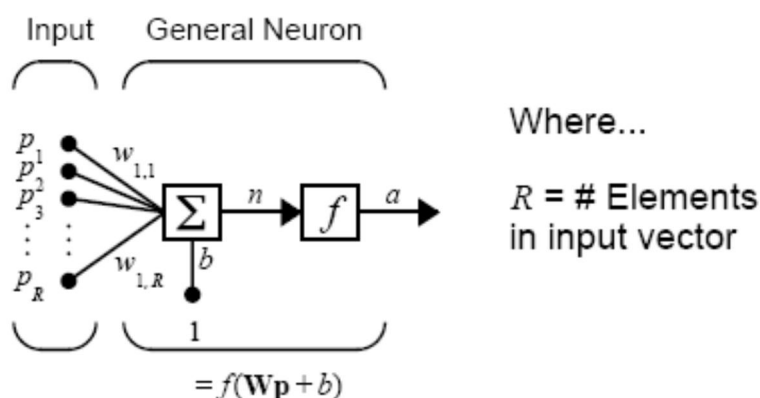
1- Input Layer

2- Hidden Layer

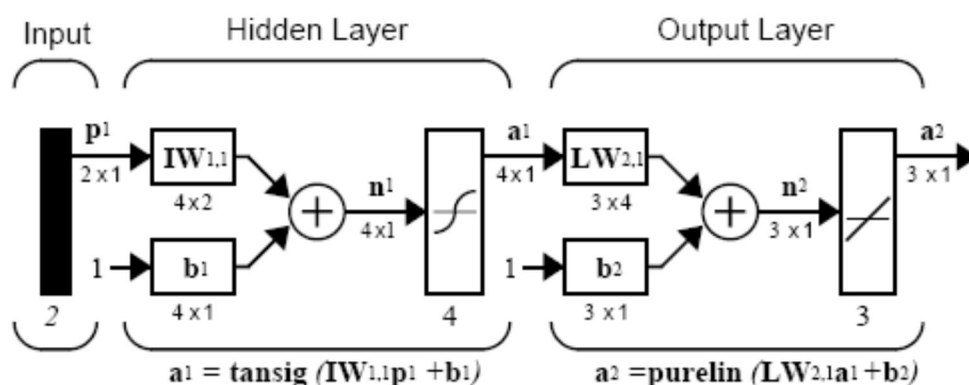
3- Output Layer

4- Feed forward network

5- Recurrent Neural Networks



شکل ۴) مدل نرون (دموث و بیل ۲۰۰۰)



شکل ۵) شبکه پیشخور دولایه (دموث و بیل ۲۰۰۰)

شبکه‌های پرسپترون چند لایه (MLP)^۱

شبکه‌های پرسپترون چندلایه از نوع شبکه‌های پیشخور هستند که یکی از پرکاربردترین مدل‌های شبکه‌های عصبی مصنوعی در مدل‌سازی و پیش‌بینی عناصر آب و هوایی است. در شبکه‌های پرسپترون چندلایه، هر نرون در هر لایه به تمام نرون‌های لایه قبل متصل است. به چنین شبکه‌هایی، شبکه‌های کاملاً مرتبط می‌گویند (منهاج، ۱۳۸۴: ۴۹۹). در مورد مسأله برآورد عناصر جوی، شبکه عصبی باید قادر به نگهداری اطلاعات و دیده‌بانی‌های گذشته باشد. به همین دلیل و با توجه به توانایی‌های شبکه پرسپترون و قابلیت آموزش و یادگیری زیاد این نوع شبکه عصبی، استفاده از آن به منظور برآورد عناصر جوی در تحقیقات گذشته توصیه شده است (حسینی، ۱۳۸۸: ۲۸).

یافته‌های پژوهش

در این پژوهش برای پیش‌بینی میانگین دمای ماهانه از ۷۵۶ داده موجود (۶۳ سال) در ایستگاه همدید ازن‌سنجی اصفهان، ۳۹۶ داده موجود (۳۳ سال) در ایستگاه همدید شرق اصفهان (فرودگاه) و از ۵۵۲ داده موجود (۴۶ سال) در ایستگاه

1- Multilayer perceptron

همدید کاشان ۷۰ درصد داده‌ها برای آموزش و ۳۰ درصد برای آزمون به صورت تصادفی استفاده شد.

تعداد لایه‌های پنهان

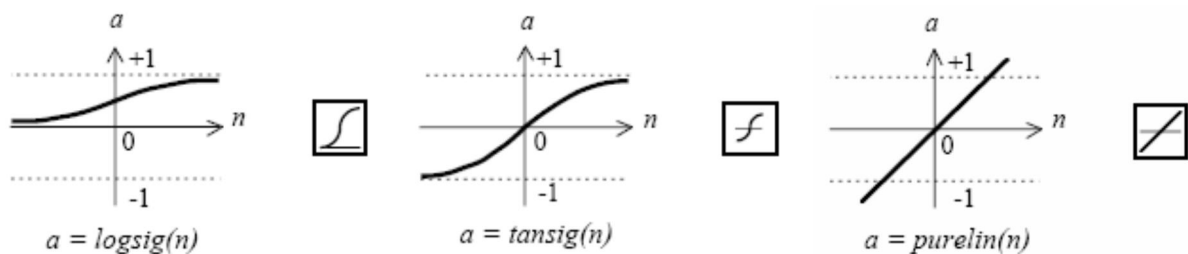
تعداد لایه‌های پنهان تا حد امکان باید کم باشد. اثبات شده است که هر تابع می‌تواند بیشینه با سه لایه پنهان تقریب زده شود. ابتدا شبکه با یک لایه پنهان آموزش داده می‌شود که در صورت عملکرد نامناسب، تعداد لایه‌های پنهان افزایش خواهد یافت (۱). در این پژوهش با یک لایه پنهان نتیجه مطلوب حاصل شد.

تعداد نرون‌های لایه پنهان

اندازه یک لایه مخفی عموماً به طور تجربی به دست می‌آید. برای یک شبکه عصبی با اندازه معقول تعداد نرون‌های مخفی با یک نسبت بالنسبه کوچکی از تعداد ورودی‌ها انتخاب می‌شود. اگر شبکه MLP به جواب مطلوب همگرا نگردد، تعداد نرون‌های لایه مخفی را افزایش می‌دهند و اگر شبکه همگرا شد و از قدرت تعمیم خوبی هم برخوردار بود، در صورت امکان تعداد نرون‌های مخفی کمتری را آزمایش می‌کنند (منهاج، ۱۳۸۴). در این پژوهش، برای هر سه ایستگاه مورد نظر از ۳۰ نرون در لایه مخفی استفاده شده است.

توابع محرک

نرون‌ها می‌توانند از توابع محرک متفاوتی برای تولید خروجی استفاده کنند، که از رایج‌ترین آنها می‌توان به توابع لگاریتم سیگموئیدی، تانژانت سیگموئیدی، تانژانت هیپربولیک و تابع محرک خطی اشاره کرد (دموث و همکاران، ۲۰۰۰) با توجه به مسأله مورد بررسی و تحقیقات گذشته که در زمینه آب و هواشناسی صورت گرفته، مشخص می‌شود که این توابع کاربرد فراوانی در زمینه مورد بررسی داشته و دارند (شکل ۵).

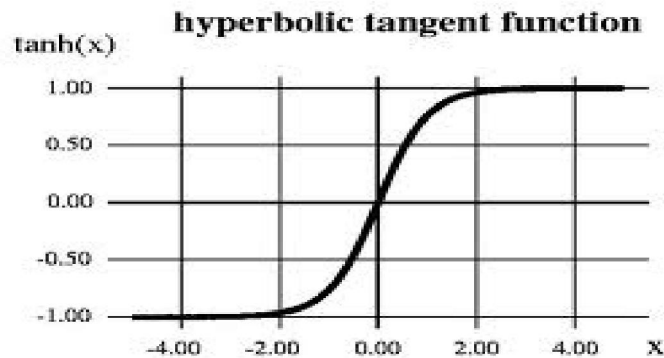


شکل ۶) توابع محرک رایج در شبکه‌های پرسپترون چندلایه (۱)

در این پژوهش نیز از تابع تانژانت هیپربولیک به عنوان تابع محرک استفاده شده است (شکل ۶) و لایه آخر که لایه خروجی است، خطی است.

(۱)

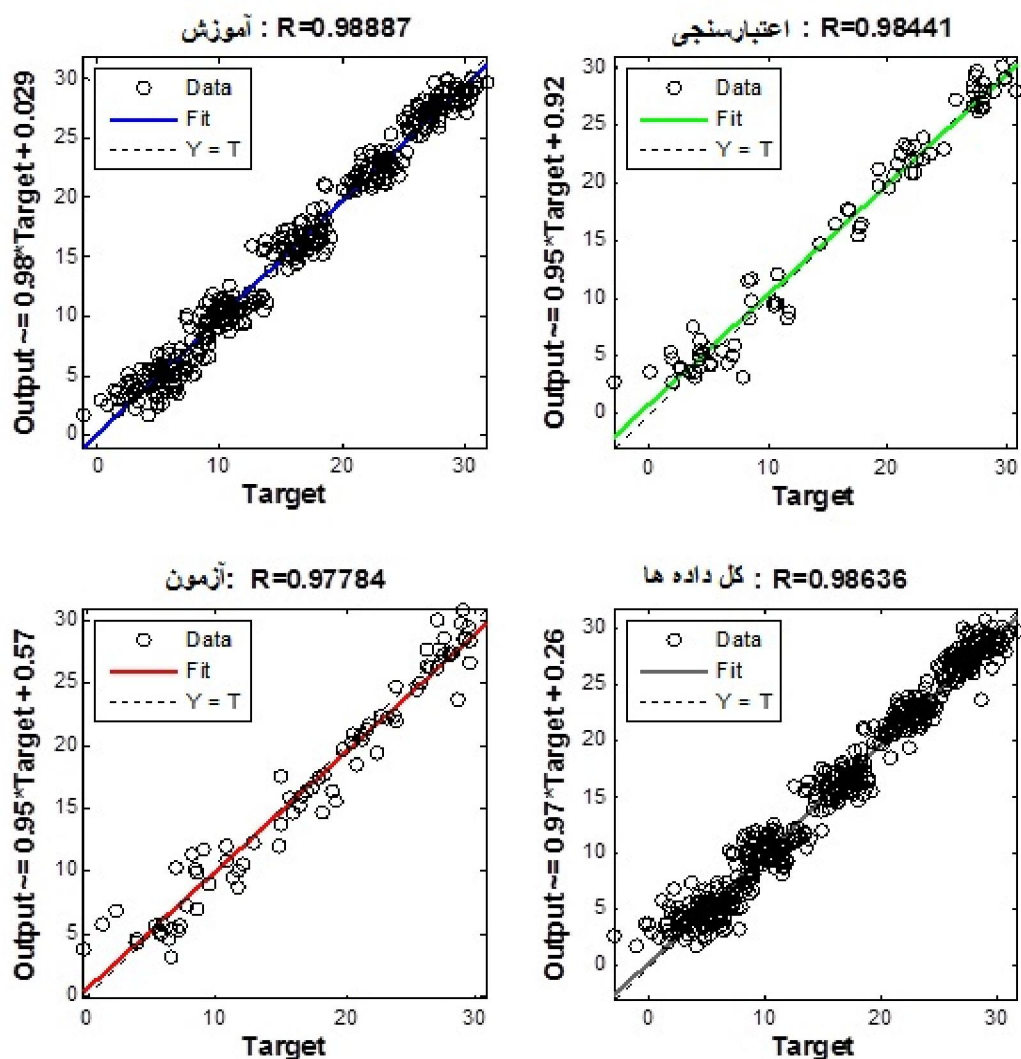
$$\begin{aligned} \text{"} \tanh x &= (\sinh x) / \cosh x = e^x - e^{-x} / e^x + e^{-x} / 2 = e^x - \\ \text{"} e^{-x} &/ e^x + e^{-x} = e^{2x} - 1 / e^{2x} + 1 \end{aligned}$$



شکل (۷) تابع تانژانت هیپربولیک (تارنمای ویکی پدیا)

پیش بینی میانگین دماهای ماهانه

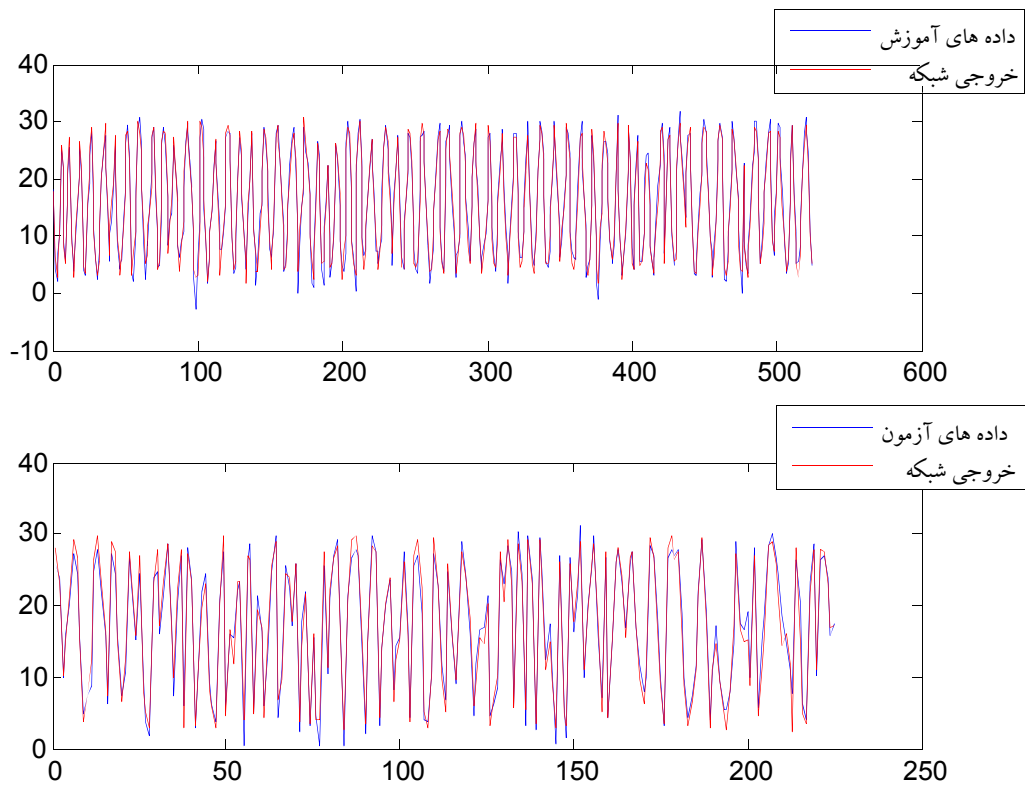
برای ایستگاه همدید ازن سنجی اصفهان از داده‌های متوسط دما در دوره آماری ۱۹۵۱ تا ۲۰۱۳ شامل ۷۵۶ داده استفاده شد. برای ایستگاه همدید شرق اصفهان از داده‌های متوسط دما در دوره آماری ۱۹۸۰ تا ۲۰۱۳ شامل ۴۰۸ داده استفاده شد و همچنین، برای ایستگاه کاشان از داده‌های متوسط دما در دوره آماری ۱۹۶۷ تا ۲۰۱۳ شامل ۵۶۴ داده استفاده شد. سپس برای همه آنها اقدام به داده‌پردازی، محاسبه و آرایه‌بندی داده‌ها گردید و شبکه عصبی طراحی شد که لایه ورودی شبکه متشکل از ۷ نرون شامل داده‌های میانگین دمای ۷ ماه قبل و یک لایه پنهان شامل ۳۰ نرون و خروجی شبکه نیز یک نرون شامل میانگین دمای ماه هشتم می‌شود. از ۷۵۶ داده ورودی ۷۰ درصد از داده‌ها برای آموزش استفاده شد و شبکه با الگوریتم مارکوارت-لونیگ آموزش داده شد و ۳۰ درصد از داده‌های باقیمانده برای آزمون در نظر گرفته شد. شبکه برای آموزش به صورت تصادفی از داده‌ها استفاده می‌کند. تعداد تکرارهای شبکه نیز ۱۰۰ دور در نظر گرفته شد. با اجرای شبکه پیش‌بینی برای ۲۴ ماه آینده؛ یعنی سال‌های ۲۰۱۴ و ۲۰۱۵ انجام پذیرفت. به منظور رعایت اختصار تنها شکل‌ها و نمودارهای ایستگاه ازن سنجی واکاوی شد؛ لیکن نتایج خروجی شبکه عصبی مصنوعی برای سایر ایستگاه‌ها در قالب جدول آورده شده است (جدول‌های ۲، ۳ و ۴).



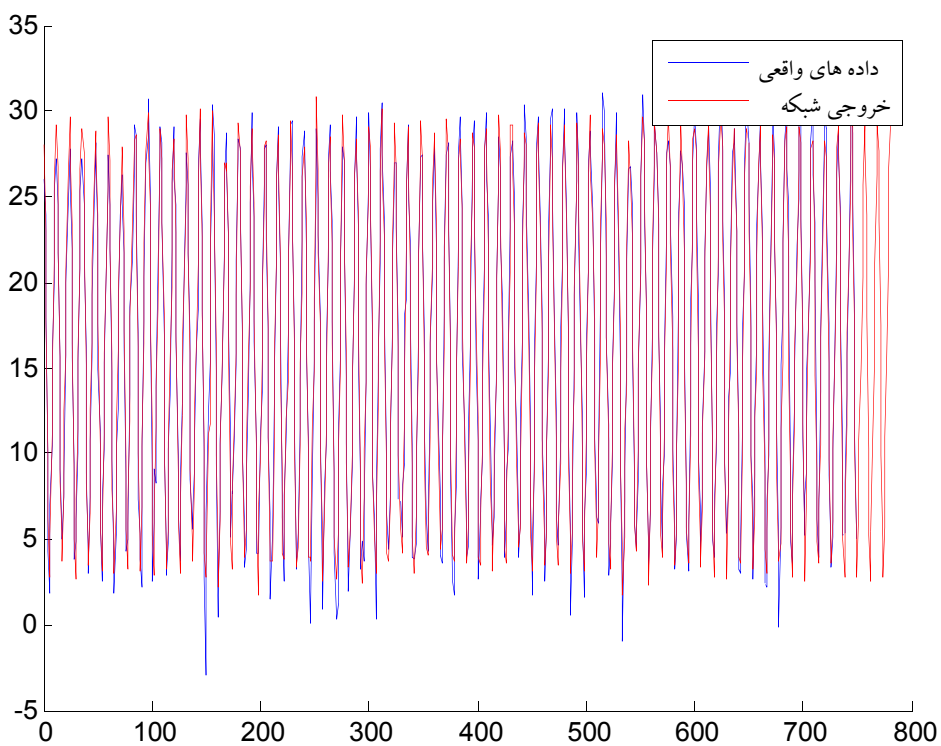
شکل ۸) رگرسیون داده‌های واقعی آموزش-آزمون و اعتبارسنجی ایستگاه همدید ازن سنجی اصفهان

داده‌های واقعی آموزش-آزمون و اعتبارسنجی به صورت رگرسیونی روی داده‌های واقعی نشان داده شده است (شکل ۸). هرچه داده‌های رگرسیون (R) به یک نزدیک‌تر باشد، جواب قابل قبول‌تر است، که در تمام این نمودارها چنین وضعیتی مشاهده می‌شود.

ضریب همبستگی برای داده‌های خروجی شبکه عصبی در ایستگاه همدید ازن سنجی اصفهان در جدول (۳) آورده شده که با توجه به نزدیکی مقادیر به عدد ۱ نشان‌دهنده موفقیت شبکه عصبی در این فرایند است. در شکل (۸) داده‌های واقعی آموزش و آزمون روی خروجی شبکه عصبی نشان داده شده است. هرچه این نمودارها همپوشانی بهتری داشته باشند، خروجی به واقعیت نزدیکتر است. در شکل (۹) نمودار داده‌های آموزش و آزمون، همپوشانی بسیار خوبی با داده‌های خروجی شبکه عصبی دارند که نشان‌دهنده موفقیت در استفاده از روش شبکه عصبی مصنوعی است.



شکل ۹) داده های واقعی آموزش و آزمون ایستگاه همدید ازن سنجی اصفهان



شکل ۱۰) داده های واقعی و خروجی شبکه ایستگاه همدید ازن سنجی اصفهان

پیش‌بینی دماهای ماهانه ایستگاه‌های همدید منتخب استان اصفهان با استفاده از شبکه عصبی.../۲۵۳

در شکل (۱۰) داده‌های واقعی و خروجی شبکه از ابتدا تا انتها آورده شده و در انتهای نمودار، خروجی شبکه شامل داده‌های پیش‌بینی شده ۲۴ ماه آینده، نشان داده شده است. در جدول‌های ۲ و ۴ میانگین دمای ماهانه و مقادیر پیش‌بینی دمای ماهانه، آورده شده است.

جدول (۲) مقادیر فراسنج‌های شبکه (میانگین دمای ماهانه) ایستگاه‌های منتخب اصفهان

ایستگاه	فراسنج	نرمال متوسط مربع خطا کل داده‌ها NMSE All	نرمال متوسط مربع خطا آموزش NMSE TRN	نرمال متوسط مربع خطا آزمون TST NMSE	میانگین خطای مطلق کل داده‌ها MAE All	میانگین خطای مطلق آموزش (MAE TRN)	میانگین خطای مطلق آزمون MAE TST
ازن سنجی		۰/۶۷۴۸	۰/۶۵۳۵	۰/۷۱۹۴	۱/۲۱۷۳	۱/۱۷۷۳	۱/۳۱۰۳
شرق اصفهان		۰/۷۴۷۴	۰/۶۷۴۳	۰/۹۴۰۸	۱/۱۴۷۱	۱/۰۷۴۳	۱/۳۱۷۵
کاشان		۰/۷۰۸۵	۰/۶۴۱۱	۰/۸۴۴۴	۱/۳۳۱۸	۱/۲۳۱۲	۱/۵۶۶۹

جدول (۳) داده‌های رگرسیون ایستگاه‌های منتخب اصفهان

ایستگاه	رگرسیون	کل داده‌ها	داده‌های آزمون	داده‌های آموزش
ازن سنجی		۰/۹۸۶۳۶	۰/۹۷۷۷۴	۰/۹۸۸۸۷
شرق اصفهان		۰/۹۸۶۲۲	۰/۹۶۸۵۷	۰/۹۹۱۵۹
کاشان		۰/۹۸۵۵۴	۰/۹۷۹۲۱	۰/۹۸۹۴۸

جدول (۴) پیش‌بینی میانگین دمای ۲۴ ماه آینده ایستگاه‌های منتخب اصفهان

ایستگاه کاشان		ایستگاه شرق اصفهان		ایستگاه ازن سنجی		سال ماه
۲۰۱۵	۲۰۱۴	۲۰۱۵	۲۰۱۴	۲۰۱۵	۲۰۱۴	
۵/۱۳۹۳	۴/۴۳۴۹	۰/۹۷۳۷	۳/۰۹۲۷	۲/۵۸۴۱	۲/۷۴۳۲	ژانویه
۱۰/۱۰۹۸	۸/۸۳۸۵	۴/۰۹۲۴	۵/۷۶۳۳	۵/۵۰۶۳	۶/۱۴۸۴	فوریه
۱۶/۰۱۸۷	۱۵/۰۳۸۸	۸/۱۱۵۳	۹/۵۳۸۹	۱۰/۶۳۰۴	۱۰/۵۴۶۶	مارس
۲۱/۱۶۰۶	۲۰/۵۱۸۱	۱۳/۷۳۹۸	۱۴/۶۱۹۷	۱۵/۲۵۹۸	۱۴/۹۰۴۶	آوریل
۲۶/۹۹۸۶	۲۵/۵۰۷۸	۱۸/۹۸۹۲	۲۰/۳۳۵۳	۲۰/۸۳۳۳	۲۰/۳۷۱۲	می
۳۱/۳۴۷۴	۳۰/۶۸۷۶	۲۵/۰۰۳۵	۲۵/۴۱۶۴	۲۶/۲۸۶۷	۲۵/۶۸۱۶	ژوئن
۳۱/۸۵۰۰	۳۲/۱۹۸۳	۲۷/۹۰۳۳	۲۷/۸۷۳۲	۲۹/۲۱۹۹	۲۹/۲۱۶۹	ژوئیه
۲۸/۷۶۶۴	۲۹/۶۱۷۸	۲۷/۱۷۶۰	۲۷/۱۳۶	۲۷/۶۶۲۱	۲۷/۷۹۹۱	آگوست
۲۲/۷۴۷۳	۲۴/۲۰۹۳	۲۲/۷۹۴۳	۲۲/۸۲۸۵	۲۳/۶۴۲۷	۲۳/۹۸۷۲	سپتامبر
۱۴/۷۶۸۳	۱۶/۳۳۸۹	۱۷/۰۸۳۰	۱۷/۰۴۵۶	۱۷/۴۸۷۴	۱۸/۰۰۸۰	اکتبر
۹/۱۶۰۴	۱۰/۲۸۱۸	۱۰/۲۱۱۲	۹/۹۵۶۲	۹/۸۵۶۵	۱۰/۳۰۸۹	نوامبر
۴/۹۵۱۳	۵/۴۲۶۳	۴/۸۵۶۴	۴/۴۶۱۳	۴/۸۵۷۴	۵/۲۵۴۷	دسامبر

نتیجه‌گیری

به منظور پیش‌بینی میانگین دمای ماهانه ایستگاه‌های منتخب استان اصفهان، پس از بررسی دوره آماری ایستگاه‌های همدید استان، سه ایستگاه همدید ازن سنجی، شرق اصفهان و کاشان انتخاب شدند. در این پژوهش نیز با توجه به کاربرد شبکه پرسپترون چند لایه در مسائل پیش‌بینی و قابلیت بالای آنها در تعمیم نتایج، از این شبکه‌ها برای پیش‌بینی میانگین دمای ماهانه ایستگاه‌های همدید منتخب استان اصفهان برای ۲۴ ماه آینده (۲۰۱۴ و ۲۰۱۵) استفاده شد.

برای تعیین بهترین ورودی‌های شبکه پس از سعی و خطای بسیار، در نهایت ساختاری با استفاده از میانگین دمای ۷ ماه قبل برای پیش‌بینی دمای ماه بعدی انتخاب شد که در این حالت بهترین همبستگی را بین داده‌ها نشان داد. بدین منظور از نرم‌افزار متلب ۲۰۱۳ استفاده شده و برنامه‌نویسی در این محیط صورت گرفت.

برای میانگین دماهای ماهانه از داده‌های موجود برای هر ایستگاه ۷۰ درصد برای آموزش و ۳۰ درصد داده‌ها برای آزمون به صورت تصادفی استفاده شد.

در تمام ساختارهای شبکه از یک لایه پنهان متشکل از ۳۰ نرون استفاده شد. تمامی ایستگاه‌ها با یک لایه پنهان به جواب مطلوب رسیدند و نیازی به افزایش تعداد لایه‌های پنهان احساس نشد. برای آموزش شبکه از الگوریتم مارکوارت-لونیبرگ استفاده شد و تمامی شبکه‌ها با تابع محرک تانژانت هیپربولیک به جواب مطلوب رسیدند. فراسنج‌های میانگین خطای مطلق، نرمال متوسط مربع خطا و رگرسیون برای داده‌های آموزش و آزمون و کل داده‌ها محاسبه شد و اعداد مشاهده شده در جداول ۲ و ۳ در بازه قابل قبولی قرار گرفتند که نشان داد شبکه در پیش‌بینی دماهای متوسط ایستگاه‌ها موفق عمل کرده است و در آخر، نتایج پیش‌بینی دماهای متوسط ایستگاه‌های منتخب استان برای سال‌های ۲۰۱۴ و ۲۰۱۵ در جدول (۴) نشان داده شد.

در پایان، با توجه به نتایج پژوهش و ارزیابی مدل می‌توان گفت که استفاده از روش شبکه عصبی مصنوعی پرسپترون چندلایه به عنوان روشی غیرخطی در پیش‌بینی میانگین دمای ماهانه با توجه به تعیین خطای آموزشی می‌تواند به عنوان گزینه‌ای سودمند مورد توجه و بررسی قرار گیرد که طبیعتاً با گذشت زمان در سال‌های پیش رو و افزایش اطلاعات در دسترس، دقت این روش نیز افزایش یافته و برای پیش‌بینی‌های فصلی، سالانه و بلندمدت نیز کاربرد خواهد داشت، که از نتایج آن می‌توان در بهره برداری از منابع آب، مطالعات زیست-محیطی، تغییرات آب و هوایی، خشکسالی‌ها، حمل و نقل و غیره استفاده نمود.

منابع

- ۱- اسفندیاری درآباد، فریبا؛ سید اسعد حسینی؛ محمد آزادی مبارکی و زهرا حجازی زاده. (۱۳۸۹). پیش‌بینی میانگین دمای ماهانه ایستگاه سینوپتیک سنندج با استفاده از مدل شبکه عصبی مصنوعی پرسپترون چند لایه، مجله جغرافیا، ش ۲۷، صص ۴۶-۶۵.
- ۲- اصغری مقدم، اصغر؛ وحید نورانی و عطاله ندیری. (۱۳۸۷). مدل‌سازی بارش دشت تبریز با استفاده از شبکه‌های عصبی مصنوعی، مجله دانش کشاورزی دانشگاه تبریز، ش ۱، صص ۱-۱۵.
- ۳- افخمی، حمیده؛ محمد تقی دستورانی، حسین ملکی نژاد و محمد حسین مبین. (۱۳۸۸). بررسی تاثیر عناصر اقلیمی بر افزایش دقت روش شبکه عصبی مصنوعی در پیش‌بینی خشکسالی منطقه یزد، مجله علوم آب و خاک، ش ۵۱، صص ۱۵۷-۱۶۹.
- ۴- تابش، مسعود و مهدی دینی. (۱۳۸۷). پیش‌بینی تقاضای روزانه آب شهری با استفاده از شبکه‌های عصبی مصنوعی مطالعه موردی شهر تهران، مجله آب و فاضلاب، ش ۱، صص ۸۴-۹۵.
- ۵- جهانبخش اصل، سعید و علی اکبر باباپور. (۱۳۸۲). بررسی و پیش‌بینی متوسط دمای ماهانه تبریز با استفاده از مدل آریمما، فصلنامه تحقیقات جغرافیایی دانشگاه اصفهان، ش ۳، صص ۳۴-۴۶.
- ۶- حسینی، سید اسعد. (۱۳۸۸). برآورد و تحلیل دماهای حداکثر شهرستان اردبیل با استفاده از مدل تئوری شبکه‌های عصبی مصنوعی، دانشگاه محقق اردبیلی، گروه جغرافیای طبیعی.

- ۷- حلبیان، امیرحسین. (۱۳۸۸). پیش‌آگاهی و برآورد بارش یزد با استفاده از شبکه‌های عصبی مصنوعی، نشریه تحقیقات کاربردی علوم جغرافیایی، ش ۱۴، صص ۷-۲۸.
- ۸- حلبیان، امیرحسین و محمد دارند. (۱۳۹۰). پیش‌بینی بارش اصفهان با استفاده از شبکه‌های عصبی مصنوعی، نشریه تحقیقات کاربردی علوم جغرافیایی، ش ۲۶، صص ۴۷-۶۳.
- ۹- خلیلی، نجمه، سعیدرضا خداشناس، کامران داوری و محمد موسوی بایگی. (۱۳۸۵). پیش‌بینی بارش ماهانه با استفاده از شبکه‌های عصبی مصنوعی مطالعه موردی ایستگاه همدید مشهد، مجله علوم و صنایع کشاورزی ویژه آب و خاک، ش ۱، صص ۹۰-۹۸.
- ۱۰- خوشحال دستجردی، جواد و سیدمحمد حسینی. (۱۳۸۹). کاربرد شبکه عصبی مصنوعی در شبیه‌سازی عناصر اقلیمی و پیش‌بینی سیکل خشکسالی؛ مطالعه موردی استان اصفهان، مجله جغرافیا و برنامه‌ریزی محیطی، ش ۳، صص ۱۰۷-۱۲۰.
- ۱۱- خوشحال دستجردی، جواد و یوسف قویدل رحیمی. (۱۳۸۷). بررسی رابطه تغییرات بارش سالیانه تبریز با ناهنجاری‌های دمایی کره زمین و شبیه‌سازی عددی آن با استفاده از شبکه عصبی مصنوعی، فصلنامه مدرس علوم انسانی، شماره ۲، صص ۲۹-۵۱.
- ۱۲- دستورانی، محمدتقی. (۱۳۸۶). کاربرد مدل‌های هوش مصنوعی در شبیه‌سازی و پیش‌بینی بهنگام جریان‌های سیلابی، مجله علوم و فنون کشاورزی و منابع طبیعی، سال یازدهم، ش ۴۰، تابستان، صص ۲۷-۳۶.
- ۱۳- دهقانی، امیراحمد، مهدی پیری، موسی حسام و نوید دهقانی. (۱۳۸۹). تخمین تبخیر روزانه از تشت تبخیر با استفاده از سه شبکه عصبی پرسپترون چندلایه تابع پایه شعاعی و المانی، مجله پژوهش‌های حفاظت آب و خاک، ش ۲، صص ۴۹-۶۷.
- ۱۴- رحمانی، امیرمسعود و محمد تشنه‌لب. (۱۳۸۴). پیش‌بینی دمای روزانه هوا با استفاده از شبکه عصبی، مجله بین‌المللی علوم مهندسی، ج ۱۶، ش ۳، دانشگاه علم و صنعت ایران، صص ۱-۸.
- ۱۵- رحیمی خوب، علی، محمدرضا بهبهانی و محمدهادی نظریفر. (۱۳۸۶). پیش‌بینی دمای هوای استان خوزستان بر اساس داده‌های ماهواره نوا و مدل شبکه عصبی، مجله علوم و فنون کشاورزی و منابع طبیعی، ج ۱۱، ش ۴۲(ب) دانشگاه صنعتی اصفهان، صص ۳۵۷-۳۶۴.
- ۱۶- سبزی‌پرور، علی‌اکبر و احسان علیایی. (۱۳۹۰). ارزیابی عملکرد شبکه عصبی مصنوعی در پیش‌بینی تابش خورشیدی کل روزانه و مقایسه آن با نتایج مدل آنگستروم (مطالعه موردی ایستگاه همدیدی تبریز)، مجله ژئوفیزیک ایران، ش ۳، صص ۳۰-۴۱.
- ۱۷- علیجانی، بهلول و یوسف قویدل رحیمی. (۱۳۸۴). مقایسه و پیش‌بینی تغییرات دمای سالانه تبریز با ناهنجاری‌های دمایی کره زمین با استفاده از روش‌های رگرسیون خطی و شبکه عصبی مصنوعی، مجله جغرافیا و توسعه، صص ۲۱-۳۸.
- ۱۸- صلاحی، برومند، سید اسعد حسینی، حسین شایقی و بهروز سبحانی. (۱۳۸۸). پیش‌بینی دماهای حداکثر با استفاده از مدل شبکه عصبی مصنوعی؛ مطالعه موردی شهرستان اردبیل، مجله تحقیقات جغرافیایی، ش ۹۸، صص ۵۷-۷۸.

- ۱۹- غیور، حسنعلی و حسین عساکره. (۱۳۸۰). کاربرد مدل‌های فوریه در برآورد دمای ماهانه و آینده‌نگری آن؛ مطالعه موردی دمای مشهد، فصلنامه تحقیقات جغرافیایی، ش ۷۷، صص ۸۳-۹۹.
- ۲۰- فاتحی مرج، احمد و محمدحسین مهدیان. (۱۳۸۸). پیش‌بینی بارش پاییزه با استفاده از شاخص‌های انسو به روش شبکه عصبی در حوضه دریاچه ارومیه، مجله پژوهش و سازندگی، ش ۸۴، صص ۴۳-۵۱.
- ۲۱- فتاحی، ابراهیم، مجید دلاور و کیوان نوحی. (۱۳۹۱). پیش‌بینی جریان رودخانه‌های کارون شمالی با استفاده از شبکه عصبی مصنوعی، فصلنامه تحقیقات جغرافیایی، ش ۱، صص ۵۲-۷۸.
- ۲۲- فرج زاده، منوچهر و محمد دارند. (۱۳۸۸). مقایسه روش‌های رگرسیون خطی و شبکه عصبی مصنوعی در پیش‌بینی میزان مرگ و میر به عنوان تابعی از دمای هوا؛ مطالعه موردی تهران، مجله حکیم، ش ۳، صص ۴۵-۵۳.
- ۲۳- فقیه، همایون. (۱۳۸۷). ارزیابی کاربرد شبکه عصبی مصنوعی و بهینه‌سازی آن با روش الگوریتم ژنتیک در تخمین داده‌های بارش ماهانه (مطالعه موردی کردستان)، مجله علوم آب و خاک، ش ۵۱، صص ۲۷-۴۲.
- ۲۴- منہاج، محمد باقر. (۱۳۸۴). مبانی شبکه‌های عصبی (هوش محاسباتی)، مرکز نشر دانشگاه صنعتی امیر کبیر، ش ۳، ص ۷۱۲.

- 25- Kisi O., 2006, Daily Pau evaporation modelling using a Neural – fuzzy computing technique. J. Hidrol, Vol.329, pp.636-646.
- 26- Kumar M, Raghuwanshi NS, Singh R, Wallender WW, Pruitt WO.,2002, Estimating evapotranspiration using artificial neural network. J Irrig Drain Eng Vol.128, pp.224-233.
- 27- lakshami S.S., Tiwari R.K and. Somvanshi V.K., 2003, Prediction of Indian Rainfall Index(IRF) using the ENSO variability and sunspot cycles-An artifivial neural network approach, . Journal of Indian Geophysics Union. Vol.7,pp. 173-181.
- 28- Long Jin, Jianling Lin, Kaiping Lin,2006, Precipitation Prediction Modeling using Neural Network and Empirical Orthogonal Function Base on Numerical Weather Forecast Production, vol.1, pp.2723-2727.Intelligent Control and Automation.
- 29- Luis A.,et al., 2008, A Hybrid ARIMA and Artificial Neural Networks Model to Forcast particulate matter in urban areas :The case of Temuco Chile. Journal of Atmospheric Environment.No.42,pp.8331-8340.
- 30- Maeda N., K. Shun'ichi,I. Kaoru IZUMI,K. Shigekazu and A.Michihiro., 2001, Prediction of Precipitation by A neural Network Method, Journal of Natural Disaster Science. Volume 23, No. 1, pp.23-33 .
- 31- McCulloch WS., Pitts, W., 1943, A logic calculus of the ideas immanent in nervous activity, No.5, pp. 115-133.
- 32- Mishra A. K. et. al., 2007, Drought forecasting using a hybrid stochastic and neursl network model. J. Hydrol. Eng. ASCE,No. 12, pp.626-638.
- 33-. Mishra A. K., and. Disai V. R., 2005, Drought forecasting using stochactic models.No.49, Pp. 326-339.
- 34- Morid. S. et. al., 2007, Drought forecasting using artificial neural networks and time seried of drought indices, Climatol,No. 27,pp. 2103-2111.
- 35- Palani S., Tkalich P., R. Balasubramanian. J. Palanichamy. ANN application for prediction of atmospheric nitrogen deposition to aquatic ecosystems. Marine Pollution Bulletin. 2011, in press.
- 36- Ramirez,M.,Veloh,H.Ferreira,N., 2005, Artificial neural network technique for rainfall forecasting applied to the Sao Paulo region. Journal of hydrology.No. 301, pp.146-162.
- 37- Rehman S., Mohandes M., 2008, Artificial neural network estimation of global solar radiation using air temperature and relative humidity,No.36, pp.571-576.
- 38- Sajikumar N., Thandaveswara B.S., 1999, Non Liner rainfall runoff Model using artificial neural network, Journal of Haydrology.No.216,pp.32-35.

- 39- Santhosh M.,Kadar SH., 2010, An efficient Weather Forecasting system using Artificial Neural Network,.International Journal of Environmental Science and development.Vol.1. No .4,pp.321-325.